

lekangfilter.no

# Oljefiltrering



2019

 **Lekang Filter**

TRYGT OG ENKELT

## ***Kjære kunde***

Denne produktkatalogen viser et utvalg av våre filterprodukter innen dieselmotorfiltrering.

Lekang Group leverer filter av høy kvalitet og utstyr for overvåking av olje i hydraulikksystemer til anlegg, transport, landbruk, industri, marine, havbruk, olje og gass.

Vår visjon er å gjøre arbeidsdagen enklere for våre kunder gjennom kunnskap, kvalitet og effektive tjenester.

Lekang Group representerer verdensledende og innovative produsenter av filter og filterprodukter. Gjennom nært samarbeid med våre leverandører har vi tilgang på høy kompetanse og den nyeste teknologien innen filtrering. Med vår ekspertise, god kunnskap om applikasjoner og vårt unike utvalg av filtre, kan vi effektivisere filterprosessen og spare deg for kostnader.

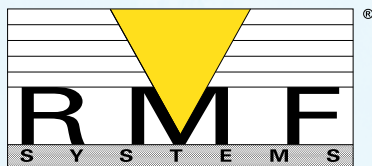
Lekang Group består av Lekang Filter AS i Norge, Filtertechnik Sverige AB og Filtertechnik A/S i Danmark.

Ta gjerne kontakt med oss hvis du har spørsmål om filtrering. Se også mer informasjon på våre nettsider.

Per-Arne Forsman  
CEO, Lekang Group







## FINFILTRERING MED ENGÅNGSFILTERELEMENT

Filtration Group Industrifilter enligt DIN24550	5-56
Filtration Group Industrifilter standard	57-62
MP-Filtri returfilter	63-72
MP-Filtri tryckfilter	73-80
Rexroth returfilter	81
Rexroth tryckfilter	81-86

## PARTIKELRÄKNARE

MP-Filtri LPA <sup>2</sup> , LPA <sup>2</sup> W	87
ARGO HYTOS OPCOM	88
RMF CMS 2, CMC	89-92

## SUGSILAR

MP-Filtri	93-94
Lekang	95-96

## ANDNINGSFILTER

Filtration Group Industrifilter	97-100
RMF	101-106
ARGO HYTOS	107-110

## ADAPTERS ANDNINGSFILTER

Lekang	111-112
RMF	113-116

## FILTERAGGREGAT

Lekang	117-118
RMF BPU	119-122
RMF BPUW	123-124
RMF BPUS	125-126
RMF OLUS	127-128
RMF OLU	129-134
RMF OLUW	135-140
RMF OLUH	141-142
RMF OLU1C	143-144
RMF OLU1D	145-146
RMF GOLU	147-150
MP FILTRI GRF 015	151-152

## FILTERKÄRROR

Lekang	153-156
ARGO HYTOS	157-158

## PUMPAR

RICKMEIER	159-174
-----------	---------

## AVGASARE

RMF MWV MXWV	175-178
--------------	---------

## APPENDIX

	179-182
--	---------

NS2084 - VAL AV RÄTT FILTER	183-187
-----------------------------	---------

LEKANG ERSÄTTNINGSELEMENT för hydraulik/smörjolja	188-189
---	---------

FÖR KÖPVILLKOR, LEVERANSVILLKOR & GARANTIER, SE VÅRA WEBBSIDOR



## VÄXELLÅDSOLJA



Filtrering av växellådsolja med RMF-filter på en Kumera-växellåda.

## HYDRAULOLJA



Filtrering av hydraulolja med 7 stycken Filtration Group högtrycksfilter på valsservicestation.

## TURBINOLJA



Avvattning av turbinolja med RMF Mini Water Vac på Ingersoll & Rand turbin

## VÄXELLÅDSOLJA



Pumpning av växellådsolja för filtrering med Rickmeier pump/motoraggregat på ett massabruk i mellansverige.

# Returfilter

## Hydraulikfilterhus

PI 5000

### Produktbeskrivning

Tankmonterat returfilter för hydraulik, smörjolja m.m. Detta är högeffektiva filter som tillfredställer marknadens alla krav.

### Tekniska data

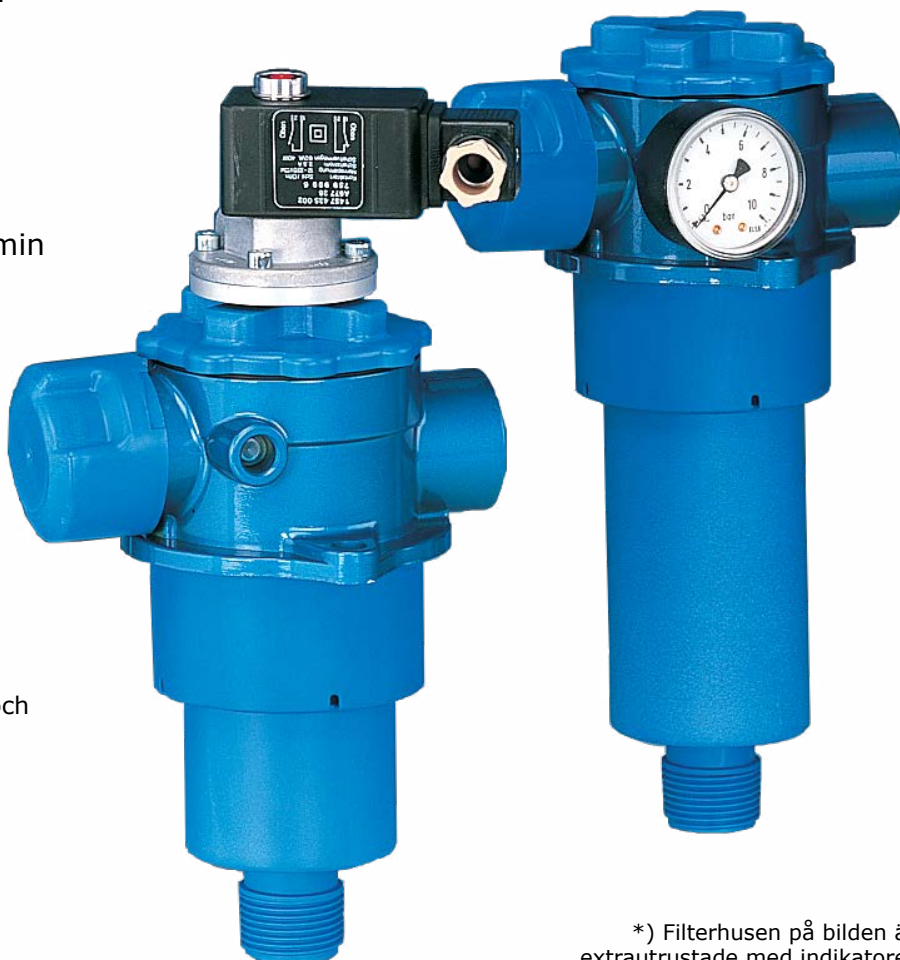
Nominellt tryck: 10 bar  
 Nominellt flöde: 40 till 100 l/min  
 By-pass ventil:  $\Delta p$  3,5 bar  
 Indikatortryck:  $\Delta p$  2,2 bar  
 Konstruktion: DIN 24550

Utförligare data på nästa sida.

### Applikationer

- Mobila applikationer
- Industriell hydraulik

Kontakta oss för komplett datablad för PI 5000 serien med alla tekniska data och tryckfallskurvor.



\*) Filterhusen på bilden är extrautrustade med indikatorer

Filterhus	Arb. tryck bar	Ansl. BSP	By-pass bar	Rek. maxflöde vid $\Delta p$ 0,3 bar med 10 $\mu$ m abs. element och 33 cSt.*	Element 10 $\mu$ m abs.
PI50004-080	10	G 1"	3,5	30 l/min	PI23004 RN
PI50006-080	10	G 1"	3,5	50 l/min	PI23006 RN
PI50010-080	10	G 1"	3,5	60 l/min	PI23010 RN

**\* Detta är tryckfall över komplett filterhus inkl. filterelement. Ej att jämföra med nominellt flöde i producenternas broschyrer**

Filterhus med ändelse **-080** är utrustade med andningsfilter och mottrycksmanometer. Vid behov av visuell indikator som kan kompletteras med eldel är ändelsen **-057**.

- Information om olika typer av:
- Indikatorer se sid. 73-74
  - Filterelement se sid. 35-36



### Tekniska data

#### Design

Design: Tankmonterat  
 Arbetstryck: 10 bar  
 Testtryck: 13 bar  
 Temp. omr: -10 °C till +80 °C  
 By-pass setting:  $\Delta p$  3,5 bar  $\pm 10\%$

#### Material

Filterhuvud: GD AL  
 Filterkopp: Plast  
 Packningar: NBR/FPM/EPDM

#### Differenstrycksindikator

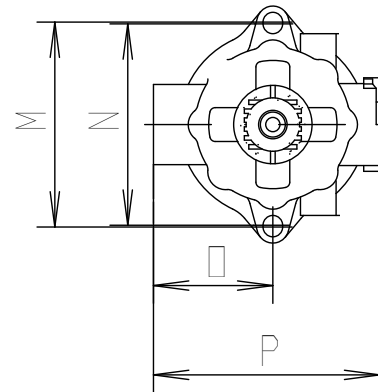
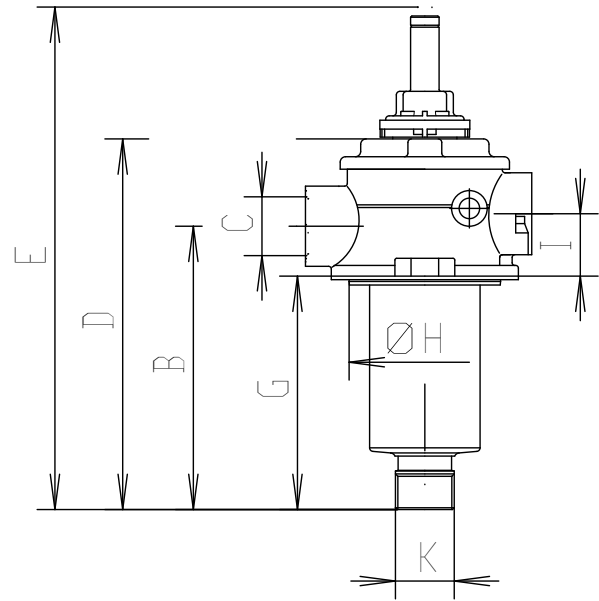
Aktiveringstryck:  $\Delta p$  2,2 bar  $\pm 10\%$

#### El.data överdel indikator

Max spänning: 250VAC / 200VDC  
 Skyddsklass: IP 65 (när den är ansluten)



Elektrisk överdel  
 Art.nr: 77536550



Dim Typ	B	C	D	E	G	H	I	K	M	N	O	P
PI50004	159	G 1	208	282	131	85	35	G 1	115	113	67	127
PI50006	219	G 1	268	342	191	85	35	G 1	115	113	67	127
PI50010	309	G 1	358	432	281	85	35	G 1	115	113	67	127

### Packningssatser

Packningssats	NG 40 - NG 100
NBR	77999709
FPM	77999725
EPDM	77999741



Löst lock förberett för indikator.  
 Art.nr: **78277220**

# Returfilter

## Hydraulikfilterhus

PI 5000

### Produktbeskrivning

Tankmonterat returfilter för hydraulik, smörjolja m.m. Detta är högeffektiva filter som tillfredställer marknadens alla krav.

### Tekniska data

Nominellt tryck: 10 bar  
 Nominellt flöde: Upp till 1000 l/min  
 By-pass ventil:  $\Delta p$  3,5 bar  
 Indikatortryck:  $\Delta p$  2,2 bar  
 Konstruktion: DIN 24550

Utförligare data på nästa sida.

### Applikationer

- Mobila applikationer
- Industriell hydraulik
- Smörjoljesystem

Kontakta oss för komplett datablad för PI 500 serien med alla tekniska data och tryckfallskurvor.



\*) Filterhuset på bilden är extrautrustat med elindikator (**Art.nr: 77536550**).

Filterhus	Arb. tryck bar	Ansl. standard	By-pass bar	Ind. bar	Rek. maxflöde vid $\Delta p$ 0,3 bar med 10 $\mu$ m abs. element och 33 cSt.*	Element 10 $\mu$ m abs.
PI50016-057	10	G 1 ¼	3,5	2,2	95 l/min	PI23016 RN
PI50025-057	10	G 1 ½	3,5	2,2	160 l/min	PI23025 RN
PI50040-057	10	DN 51	3,5	2,2	235 l/min	PI23040 RN
PI50063-057	10	DN 64	3,5	2,2	310 l/min	PI23063 RN
PI50100-057	10	DN 76	3,5	2,2	485 l/min	PI23100 RN

**\* Detta är tryckfall över komplett filterhus inkl. filterelement. Ej att jämföra med nominellt flöde i producenternas broschyrer.**

Ovanstående art.nr. på filterhus innebär visuell indikator och by-passventil. Önskas filterhus med annan bestyckning ex. utan by-passventil, tvåstegsindikator m.m. begär tekniska data.

Information om olika typer av:  
 - Indikatorer se sid. 73-74  
 - Filterelement se sid. 35-36

### Tekniska data

#### Design

Design: Tankmonterat  
 Arbetstryck: 10 bar  
 Testtryck: 13 bar  
 Temp.omr: -10 °C till +80 °C  
 By-pass setting:  $\Delta p$  3,5 bar  $\pm$ 10%

#### Material

Filterhuvud: GD AL  
 Filterkopp: AL/St.  
 Packningar: NBR/FPM/EPDM

#### Differenstrycksindikator

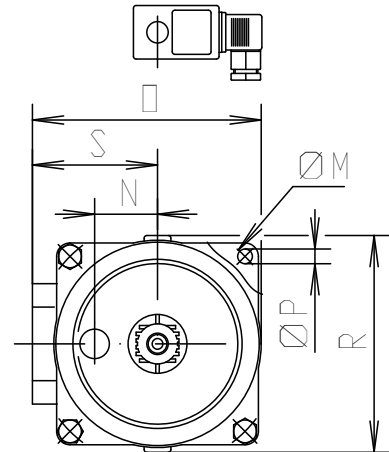
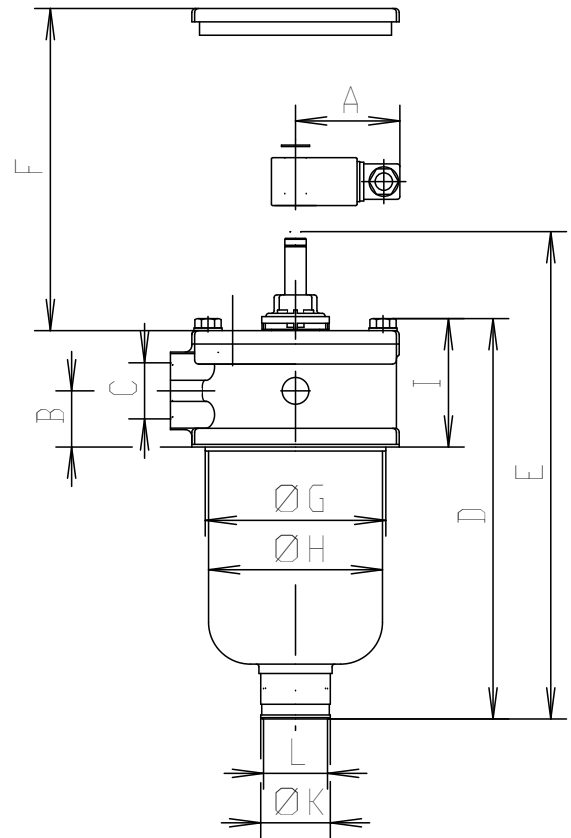
Aktiveringstryck:  $\Delta p$  2,2 bar  $\pm$ 10%

#### El.data överdel indikator

Max spänning: 250VAC / 200VDC  
 Skyddsklass: IP 65 (när den är ansluten)



Elektrisk överdel  
 Art.nr: 77536550



### Packningssatser

Packningssats	NG 160 - NG 250	NG 400 - NG 630	NG 1000
NBR	78227902	78227936	78227969
FPM	78227910	78227944	78227977
EPDM	78227928	78227951	78227985

Dim Typ	A	B	C	D	E	F	G	H	I	K	L	M	N	O	P	R	S
PI50016	78	42	G 1 ¼	298	361	180	135	130	96	52	G 1½	185	47	171	11	183	93,5
PI50025	78	42	G 1 ½	391	454	270	135	130	96	52	G 1½	185	47	171	11	183	93,5
PI50040	78	57	DN 51	427	489	270	175,5	163	120	70	G 2	220	56	216	11	218	110
PI50063	78	57	DN 64	577	639	420	175,5	163	120	70	G 2	220	56	216	11	218	110
Pi50100	78	72	DN 76	579	639	420	200	190	151	-	G 3	250	70	257	11	256	135



### Produktbeskrivning

Ledningsmonterat tryckfilter för hydraulik, smörjolja m.m. Detta är högeffektiva filter som tillfredställer marknadens alla krav.

### Tekniska data

Nominellt tryck: 25/63 bar  
 Nominellt flöde: Upp till 400 l/min  
 By-pass ventil:  $\Delta p$  3,5 bar  
 Indikatortryck:  $\Delta p$  2,2 bar  
 Konstruktion: DIN 24550

Utförligare data på nästa sida.

### Applikationer

- Mobila applikationer
- Industriell hydraulik
- Smörjoljesystem

Kontakta oss för komplett datablad för PI2000 serien med alla tekniska data och tryckfallskurvor.

### Filterfästen

Filtertechnik tillverkar fästen för väggmontage till de flesta av Filtration Group's tryckfilter.



\*) Filterhusen på bilden är extrautrustade med elindikator (**Art.nr: 77536550**).

Filterhus inkl. visuell indikator	Arb. tryck bar	Ansl. BSP	Bypass bar	Ind. bar	Rek. maxflöde vid $\Delta p$ 0,5 bar med 10 $\mu$ m abs. element och 33 cSt.*	Element 10 $\mu$ m abs.	Filter fäste
PI20004-057	63	G 1/2	3,5	2,2	25 l/min	PI23004 DN	2755
PI20006-057	63	G 3/4	3,5	2,2	35 l/min	PI23006 DN	2755
PI20010-057	63	G 3/4	3,5	2,2	50 l/min	PI23010 DN	2755
PI20016-057	25	G 1 1/4	3,5	2,2	110 l/min	PI23016 DN	99293
PI20025-057	25	G 1 1/4	3,5	2,2	160 l/min	PI23025 DN	99293
PI20040-057	25	G 1 1/4	3,5	2,2	265 l/min	PI23040 DN	99293

**\* Detta är tryckfall över komplett filterhus inkl. filterelement. Ej att jämföra med nominellt flöde i producenternas broschyrer.**

Ovanstående art.nr. på filterhus innebär visuell indikator och by-passventil. Önskas filterhus med annan bestyckning ex. utan by-passventil, tvåstegsindikator m.m. begär tekniska data.

Information om olika typer av:

- Indikatorer se sid. 73-74
- Filterelement se sid. 37-38

### Tekniska data

#### Design

Design: Ledningsmonterat  
 Arbetstryck: 25 bar\*  
 Testtryck: 32 bar  
 Temp.omr: -30 °C till +120 °C  
 By-pass setting:  $\Delta p$  3,5 bar  $\pm$ 10%

\*PI20004-20010 har 63 bar arbetstryck och ett testtryck på 82 bar

#### Material

Filterhuvud: GD AL  
 Filterkopp: AL/St.  
 Packningar: NBR/AL

#### Differenstrycksindikator

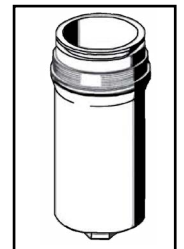
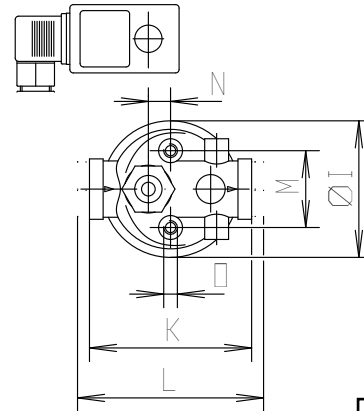
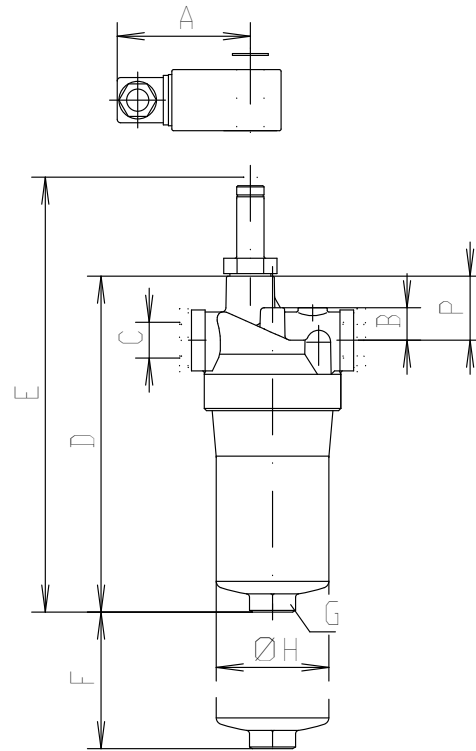
Aktiveringstryck:  $\Delta p$  2,2 bar  $\pm$ 10% bar

#### El.data överdel indikator

Max spänning: 250VAC / 200VDC  
 Skyddsklass: IP 65 (när den är ansluten)



Elektrisk överdel  
Art.nr: 77536550



### Packningssatser

Packningssats	NG 40 - NG 100	NG 160 - NG 400
NBR	79328485	79357617
FPM	79328493	79357625
EPDM	79357609	79357633

Typ	Dim	A	B	C	D	E	F	G	H	I	K	M	N	O	P	Filterkopp reservdel
PI20004		78	19	G 1/2	186	240	80	27	66	80	95	45	13	M8x10	37,5	76115455
PI20006		78	19	G 3/4	243	300	80	27	66	80	95	45	13	M8x10	37,5	76115448
PI20010		78	19	G 3/4	333	393	80	27	66	80	95	45	13	M8x10	37,5	79365156
PI20016		78	30	G 1 1/4	268	326	110	32	109	128	150	60	24,5	M12x15	43,5	79715194
PI20025		78	30	G 1 1/4	363	421	110	32	109	128	150	60	24,5	M12x15	43,5	77676695
PI20040		78	30	G 1 1/4	509	566	110	24	109	128	150	60	24,5	M12x15	43,5	76115422

### Produktbeskrivning

Ledningsmonterat duplex-tryckfilter för hydraulik, smörjolja m.m. Detta är högeffektiva filter som tillfredställer marknadens alla krav.

### Tekniska data

Nominellt tryck: 25/63 bar  
 Nominellt flöde: Upp till 400 l/min  
 By-pass ventil:  $\Delta p$  3,5 bar  
 Indikatortryck  $\Delta p$  2,2 bar  
 Konstruktion: DIN 24550

Utförligare data på nästa sida.

### Applikationer

- Industriell hydraulik
- Smörjoljesystem

Kontakta oss för komplett datablad för PI 2100 serien med alla tekniska data och tryckfallskurvor.



\*) Filterhusen på bilden är extrautrustade med elindikator (**Art.nr: 77536550**).

Filterhus inkl. visuell indikator	Arb. tryck bar	Ansl. BSP	Bypass bar	Ind. bar	Rek. maxflöde vid $\Delta p$ 0,5 bar med 10 $\mu$ m abs. element och 33 cSt.*	Element 10 $\mu$ m abs.
PI21004-057	63	G 1	3,5	2,2	25 l/min	PI23004 DN x 2
PI21006-057	63	G 1	3,5	2,2	30 l/min	PI23006 DN x 2
PI21010-057	63	G 1	3,5	2,2	50 l/min	PI23010 DN x 2
PI21016-057	25	G 1 ½	3,5	2,2	110 l/min	PI23016 DN x 2
PI21025-057	25	G 1 ½	3,5	2,2	160 l/min	PI23025 DN x 2
PI21040-057	25	G 1 ½	3,5	2,2	265 l/min	PI23040 DN x 2

**\* Detta är tryckfall över komplett filterhus inkl. filterelement. Ej att jämföra med nominellt flöde i producenternas broschyrer.**

Ovanstående art.nr. på filterhus innebär visuell indikator och by-passventil. Önskas filterhus med annan bestyckning ex. utan by-passventil, tvåstegsindikator m.m. begär tekniska data.

Information om olika typer av:  
 - Indikatorer se sid. 73-74  
 - Filterelement se sid. 37-38



### Tekniska data

#### Design

Design: Ledningsmonterat  
 Arbetstryck: 25 bar\*  
 Testtryck: 48 bar  
 Temp.omr: -10 °C till +120 °C  
 By-pass setting:  $\Delta p$  3,5 bar  $\pm$ 10%

\*PI 21004-21010 har 63 bar arbetstryck och ett testtryck på 95 bar.

#### Material

Filterhuvud: GAL  
 Filterkopp: Al/St.  
 Packningar: NBR/Al

#### Differenstrycksindikator

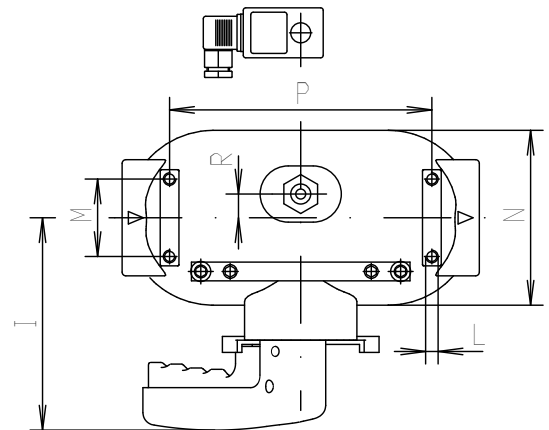
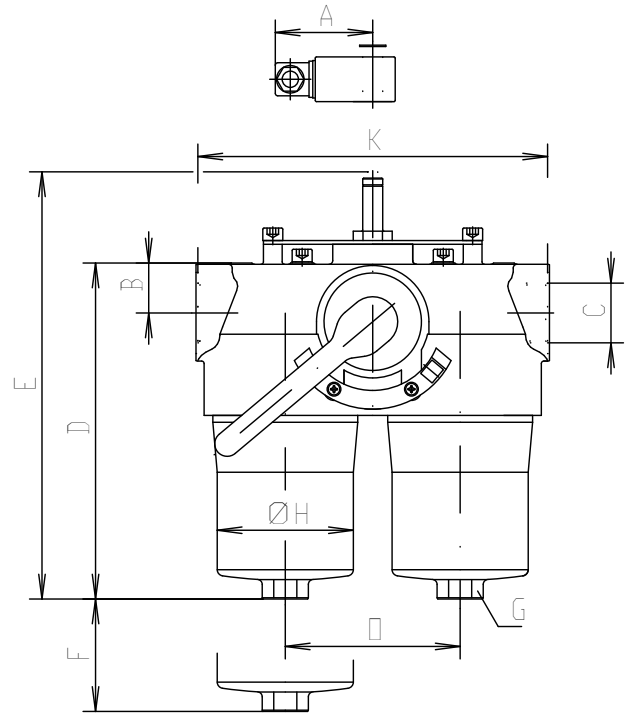
Aktiveringstryck:  $\Delta p$  2,2 bar  $\pm$ 10% bar

#### El.data överdel indikator

Max spänning: 250VAC / 200VDC  
 Skyddsklass: IP 65 (när den är ansluten)

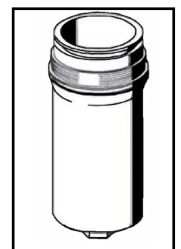


Elektrisk överdel  
 Art.nr: 77536550



### Packningssatser

Packningssats	NG 40 - NG 100	NG 160 - NG 400
NBR	79774258	79774282
FPM	79774266	79774290
EPDM	79774274	79774308



Dim Typ	A	B	C	D	E	F	G SW	H	I	K	L	M	N	O	P	R	Filterkopp reservdel
PI21004	78	38	G 1	203	263	80	27	66	139	168	M8x16	52	81	85	100	16	76115455
PI21006	78	38	G 1	261	323	80	27	66	139	168	M8x16	52	81	85	100	16	76115448
PI21010	78	38	G 1	351	416	80	27	66	139	168	M8x16	52	81	85	100	16	79365156
PI21016	78	40	G 1 1/2	288	349	110	32	109	165	280	M10x20	62	140	140	210	19	79715194
PI21025	78	40	G 1 1/2	384	444	110	32	109	165	280	M10x20	62	140	140	210	19	77676695
PI21040	78	40	G 1 1/2	531	588	110	24	109	165	280	M10x20	62	140	140	210	19	76115422

### Produktbeskrivning

Ledningsmonterat duplex-tryckfilter för hydraulik, smörjolja m.m. Detta är högeffektiva filter som tillfredställer marknadens alla krav.

### Tekniska data

Nominellt tryck: 40 bar  
 Nominellt flöde: Upp till 1000 l/min  
 By-pass ventil:  $\Delta p$  3,5 bar  
 Indikatortryck:  $\Delta p$  2,2 bar  
 Konstruktion: DIN 24550

Utförligare data på nästa sida

### Applikationer

- Industriell hydraulik
- Smörjoljesystem

Kontakta oss för komplett datablad för PI 2110 serien med alla tekniska data och tryckfallskurvor.



Filterhus inkl. visuell indikator	Arb. tryck bar	Ansl.	Bypass bar	Ind. bar	Rek. maxflöde vid $\Delta p$ 0,5 bar med 10 $\mu$ m abs. element och 33 cSt.*	Element 10 $\mu$ m abs.
PI211063-057	40	DN 64	3,5	2,2	460 l/min	PI23063 DN
PI211100-057	40	DN 64	3,5	2,2	575 l/min	PI23100 DN

**\* Detta är tryckfall över komplett filterhus inkl. filterelement. Ej att jämföra med nominellt flöde i producenternas broschyrer.**

Ovanstående art.nr. på filterhus innebär visuell indikator och by-passventil. Önskas filterhus med annan bestyckning ex. utan by-passventil, tvåstegsindikator m.m. begär tekniska data.

Information om olika typer av:  
 - Indikatorer se sid. 73-74  
 - Filterelement se sid. 37-38

### Tekniska data

#### Design

Design: Ledningsmonterat  
 Arbetstryck: 40 bar  
 Testtryck: 60 bar  
 Temp.omr: -10 °C till +120 °C  
 By-pass setting:  $\Delta p$  3,5 bar  $\pm 10\%$  bar

#### Material

Filterhuvud/lock: GGG  
 Filterkropp: Stål  
 Packningar: NBR

#### Differenstrycksindikator

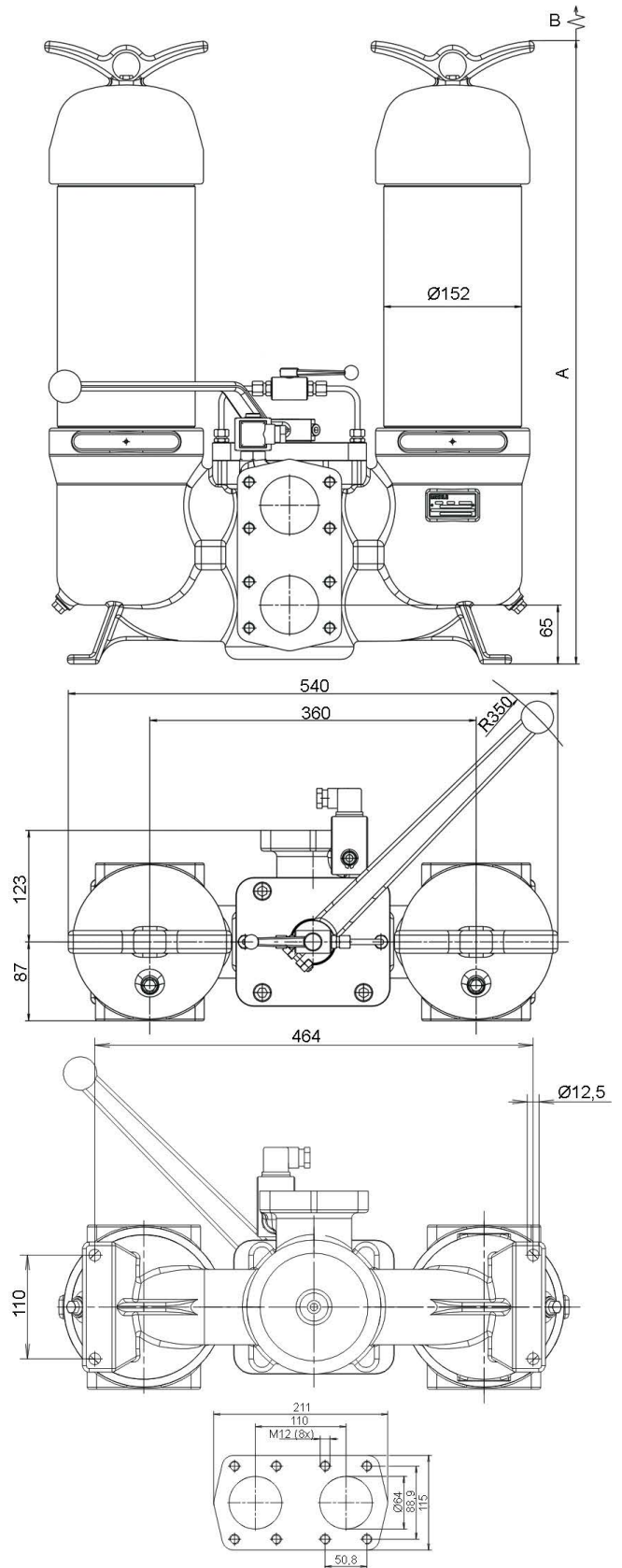
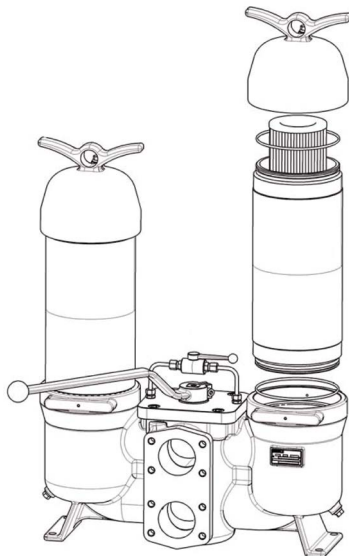
Aktiveringstryck:  $\Delta p$  2,2 bar  $\pm 0,3$  bar

#### El.data överdel indikator

Max spänning: 250VAC / 200VDC  
 Skyddsklass: IP 65 (när den är ansluten)



Elektrisk överdel  
 Art.nr: 77536550



### Packningssatser

Packningssats	NG 630 - NG 1000
NBR	70318468
FPM	70318469
EPDM	70318471

Typ	Dim	A	B	Dränering	Vikt
PI211063		690	300	G ¼	80 kg
PI211100		920	530	G ¼	96 kg



# Tryckfilter

## Hydraulikfilterhus

PI 3000

### Produktbeskrivning

Ledningsmonterat mellantrycksfilter för hydraulik, smörjolja m.m. Detta är högeffektiva filter som tillfredställer marknadens alla krav.

### Tekniska data

Nominellt tryck: 200/315 bar  
 Nominellt flöde: Upp till 400 l/min  
 By-pass ventil:  $\Delta p$  7 bar  
 Indikatortryck:  $\Delta p$  5 bar  
 Konstruktion: DIN 24550

Utförligare data på nästa sida.

### Applikationer

- Mobil hydraulik
- Industriell hydraulik

Kontakta oss för komplett datablad för PI 3000 serien med alla tekniska data och tryckfallskurvor.

### Filterfästen

Filtertechnik tillverkar fästen för väggmontage till de flesta av Filtration Group's tryckfilter.



Filterhus inkl. visuell indikator.	Arb. tryck bar	Ansl. BSP	By-pass bar	Ind. bar	Rek. maxflöde vid $\Delta p$ 0,5 bar med 10 $\mu$ m abs. element och 33 cSt.*	Element 10 $\mu$ m abs.	Filterfäste
PI30004-012	315	G ½	7	5	20 l/min	PI23004 DN	2756
PI30006-012	315	G ¾	7	5	25 l/min	PI23006 DN	2756
PI30010-012	315	G 1	7	5	35 l/min	PI23010 DN	2756
PI30016-012	200	G 1 ¼	7	5	110 l/min	PI23016 DN	-
PI30025-012	200	G 1 ¼	7	5	130 l/min	PI23025 DN	-
PI30040-012	200	G 1 ¼	7	5	150 l/min	PI23040 DN	-

**\* Detta är tryckfall över komplett filterhus inkl. filterelement. Ej att jämföra med nominellt flöde i producenternas broschyrer.**

Ovanstående art.nr. på filterhus innebär visuell indikator och by-passventil. Önskas filterhus med annan bestyckning ex. utan by-passventil, tvåstegsindikator m.m. begär tekniska data.

Information om olika typer av:

- Indikatorer se sid. 73-74
- Filterelement se sid. 37-38



Filterhusen på bilden är extrautrustade med indikator (**Art.nr: 77536550**).

### Tekniska data

#### Design

Design: Ledningsmonterat  
 Arbetstryck: 200 bar\*  
 Testtryck: 260 bar  
 Temp.omr: -10 °C till +120 °C  
 By-pass setting:  $\Delta p$  7 bar  $\pm 10\%$

\*PI 30004-30010 har 315 bar arbetstryck och ett testtryck på 410 bar.

#### Material

Filterhuvud: GGG  
 Filterkopp: St.  
 Packningar: NBR/PTFE

#### Differenstrycksindikator

Aktiveringstryck:  $\Delta p$  5 bar  $\pm 10\%$  bar

#### El. data överdel indikator

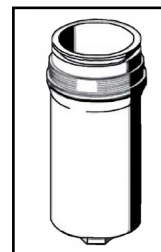
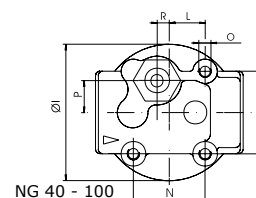
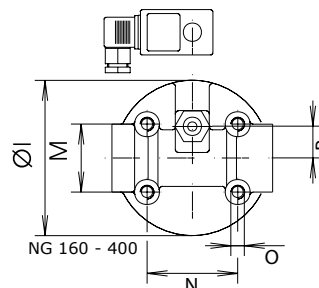
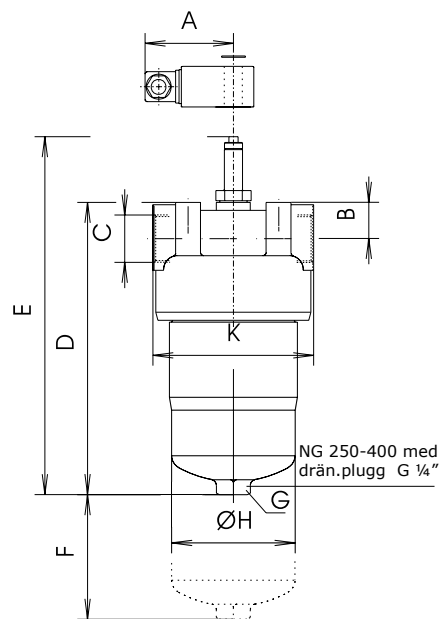
Max spänning: 250VAC / 200VDC  
 Skyddsklass: IP 65 (när den är ansluten)



Elektrisk överdel  
 Art.nr: 77536550

### Packningssatser

Packningssats	NG 40 - NG 100	NG 160 - NG 400
NBR	78383747	78383770
FPM	78383754	78383788
EPDM	78383762	78383796



Dim Typ	A	B	C	D	E	F	G SW	H	I	K	L	M	N	O	P	R	Filterkopp reservdel
PI30004	78	31	G 1/2	181	238	80	27	66	90	92	23,5	54	47	M8x16	21	8	76393631
PI30006	78	31	G 3/4	241	298	80	27	66	90	92	23,5	54	47	M8x16	21	8	70340436
PI30010	78	31	G 1	331	389	80	27	66	90	92	23,5	54	47	M8x16	21	8	76920136
PI30016	78	32	G 1 1/4	267	324	110	30	109	137	142	-	60	80	M12x16	28	-	76317416
PI30025	78	32	G 1 1/4	357	414	110	30	109	137	142	-	60	80	M12x16	28	-	70347490
PI30040	78	32	G 1 1/4	507	564	110	30	109	137	142	-	60	80	M12x16	28	-	78259830

# Tryckfilter

## Hydraulikfilterhus

PI 3700

### Produktbeskrivning

Ledningsmonterat mellantrycks-duplexfilter för hydraulik, smörjolja m.m. Detta är hög-effektiva filter som tillfredställer marknadens alla krav.

### Tekniska data

Nominellt tryck: 200/250 bar  
 Nominellt flöde: Upp till 400 l/min  
 By-pass ventil:  $\Delta p$  7 bar  
 Indikatortryck:  $\Delta p$  5 bar  
 Konstruktion: DIN 24550

Utförligare data på nästa sida.

### Applikationer

- Mobil hydraulik
- Industriell hydraulik

Kontakta oss för komplett datablad för PI 3700 serien med alla tekniska data och tryckfallskurvor.



\*) Filterhuset på bilden är extrautrustat med elindikator (**Art.nr: 77536550**).

Filterhus	Arb. tryck bar	Ansl.	Bypass bar	Ind. bar	Rek. maxflöde vid $\Delta p$ 0,5 bar med 10 $\mu$ m abs. element och 33 cSt.*	Element 10 $\mu$ m abs.
PI37004-012	250	G 1	7	5	20 l/min	PI23004 DN x2
PI37006-012	250	G 1	7	5	25 l/min	PI23006 DN x2
PI37010-012	250	G 1	7	5	35 l/min	PI23010 DN x2
PI37016-012	200	G 1 ½	7	5	110 l/min	PI23016 DN x2
PI37025-012	200	G 1 ½	7	5	130 l/min	PI23025 DN x2
PI37040-012	200	DN 38	7	5	150 l/min	PI23040 DN x2

**\* Detta är tryckfall över komplett filterhus inkl. filterelement. Ej att jämföra med nominellt flöde i producenternas broschyrer.**

Ovanstående art.nr. på filterhus innebär visuell indikator och by-passventil. Önskas filterhus med annan bestyckning ex. utan by-passventil, tvåstegsindikator m.m. begär tekniska data.

Information om olika typer av:  
 - Indikatorer se sid. 73-74  
 - Filterelement se sid. 37-38

### Tekniska data

#### Design

Design: Ledningsmonterat  
 Arbetstryck: 200 bar\*  
 Testtryck: 260 bar  
 Temp.omr: -10 °C till +120 °C  
 By-pass setting:  $\Delta p$  7 bar  $\pm 10\%$

\*PI 37004-37010 har 250 bar arbetstryck och ett testtryck på 450 bar.

#### Material

Filterhuvud: GGG  
 Filterkopp: St.  
 Packningar: NBR/PTFE/Cu

#### Differenstrycksindikator

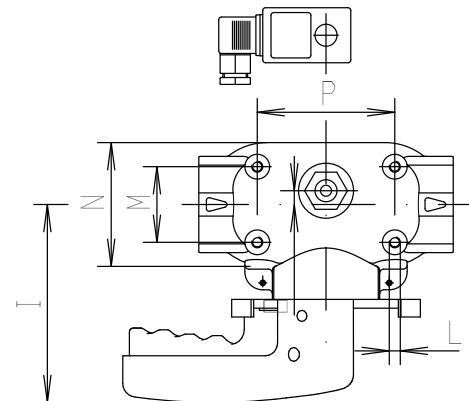
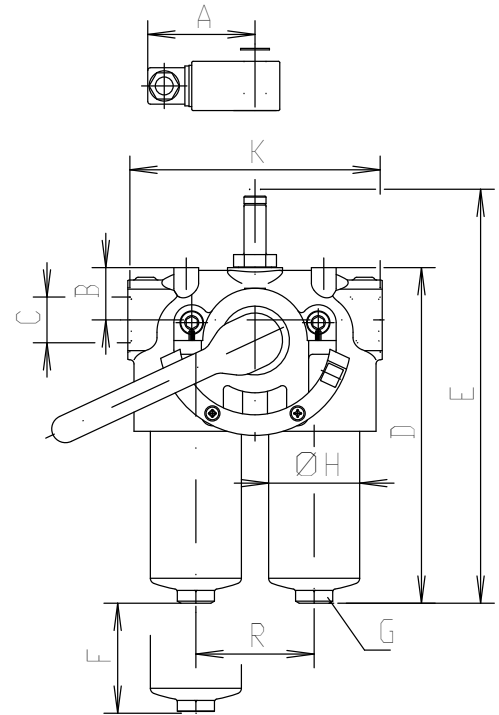
Aktiveringstryck:  $\Delta p$  5 bar  $\pm 10\%$

#### El.data överdel indikator

Max spänning: 250VAC / 200VDC  
 Skyddsklass: IP 65 (när den är ansluten)

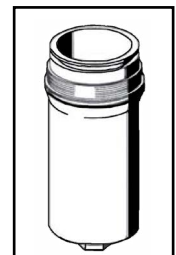


Elektrisk överdel  
 Art.nr: 77536550



### Packningssatser

Packningssats	NG 40 - NG 100	NG 160 - NG 400
NBR	79322009	79375213
FPM	79322017	79375221
EPDM	79322025	79375239



Dim Typ	A	B	C	D	E	F	G SW	H	I	K	L	M	N	O	P	R	Filterkopp reservdel
PI37004	78	38	G 1	228	285	80	27	66	144	182	M8x15	55	90	10	100	86	70345965
PI37006	78	38	G 1	288	345	80	27	66	144	182	M8x15	55	90	10	100	86	70346112
PI37010	78	38	G 1	370	427	80	27	66	144	182	M8x15	55	90	10	100	86	70346114
PI37016	78	50	G 1 1/2	311	363	110	30	109	160	280	M12x18	62	140	28	210	136	76317416
PI37025	78	50	G 1 1/2	412	463	110	30	109	160	280	M12x18	62	140	28	210	136	70347490
PI37040	78	50	DN 38	562	614	110	30	109	160	280	M12x18	62	140	28	210	136	78259830



# Tryckfilter

## Hydraulikfilterhus

PI 4000

### Produktbeskrivning

Ledningsmonterat högtrycksfilter för hydraulik, smörjolja m.m. Detta är högeffektiva filter som tillfredställer marknadens alla krav.

### Tekniska data

Nominellt tryck: 400 bar  
 Nominellt flöde: Upp till 400 l/min  
 By-pass ventil:  $\Delta p$  7 bar  
 Indikatortryck:  $\Delta p$  5 bar  
 Konstruktion: DIN 24550

Utförligare data på nästa sida.

### Applikationer

- Mobil hydraulik
- Industriell hydraulik

Kontakta oss för komplett datablad för PI 4000 serien med alla tekniska data och tryckfallskurvor.

### Filterfästen

Filtertechnik tillverkar fästen för väggmontage till de flesta av Filtration Group's tryckfilter.



\*) Filterhusen på bilden är extrautrustade med elindikator (**Art.nr: 77536550**).



2757 (används vid mobila applikationer)

Filterhus inkl. visuell indikator	Arb. tryck bar	Ansl. BSP	By-pass bar	Ind. bar	Rek. maxflöde vid $\Delta p$ 0,5 bar med 10 $\mu$ m abs. element och 33 cSt.*	Element 10 $\mu$ m abs.	Filter fäste
PI40004-012	400	G ½	7	5	25 l/min	PI23004 DN	2756
PI40006-012	400	G ¾	7	5	35 l/min	PI23006 DN	2756
PI40010-012	400	G 1	7	5	45 l/min	PI23010 DN	2756
PI40016-012	400	G 1 ¼	7	5	110 l/min	PI23016 DN	2746
PI40025-012	400	G 1 ½	7	5	185 l/min	PI23025 DN	2746
PI40040-012	400	DN 38	7	5	220 l/min	PI23040 DN	2746+2757

**\* Detta är tryckfall över komplett filterhus inkl. filterelement. Ej att jämföra med nominellt flöde i producenternas broschyrer.**

Ovanstående art.nr. på filterhus innebär visuell indikator och by-passventil. Önskas filterhus med annan bestyckning ex. utan by-passventil, tvåstegsindikator m.m. begär tekniska data.

Information om olika typer av:

- Indikatorer se sid. 73-74
- Filterelement se sid. 37-38

# PI 4000

Hydraulikfilterhus

## Tekniska data

### Design

Design: Ledningsmonterat  
Arbetstryck: 400 bar  
Testtryck: 520 bar  
Temp.omr: -10 °C till +120 °C  
By-pass setting:  $\Delta p$  7 bar  $\pm 10\%$

### Material

Filterhuvud: GGG  
Filterkopp: St  
Packningar: NBR/PTFE

### Differenstrycksindikator

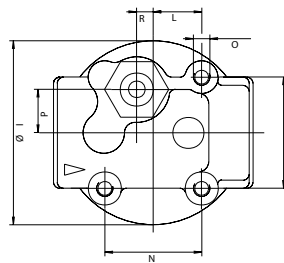
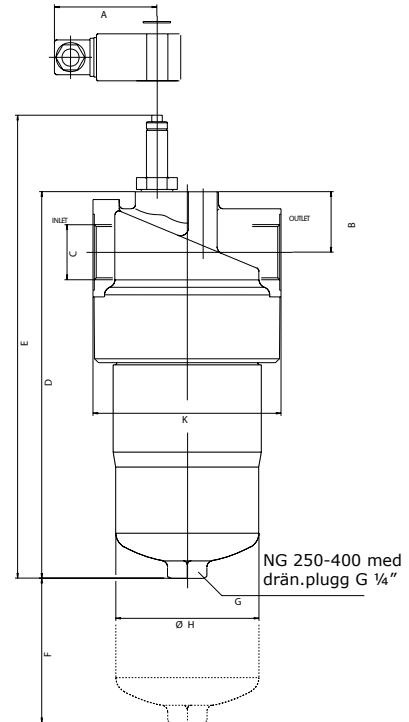
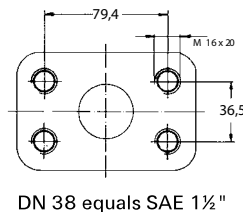
Aktiveringstryck:  $\Delta p$  5 bar  $\pm 10\%$

### El.data överdel indikator

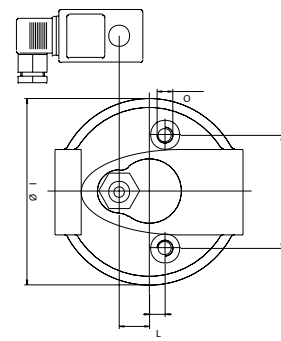
Max spänning: 250VAC/200VDC  
Skyddsklass: IP 65 (när den är ansluten)



Elektrisk överdel  
Art.nr: 77536550



NG 40 - 100



NG 160 - 400

## Packningssatser

Packningssats	NG 40 - NG 100	NG 160 - NG 400
NBR	78383804	78383838
FPM	78383812	78383846
EPDM	78383820	78383853



Dim Typ	A	B	C	D	E	F	G SW	H	I	K	L	M	N	O	P	R	Filterkopp reservdel
PI40004	78	31.5	G 1/2	180	238	80	27	66	90	92	23,5	54	47	M8x16	21	8	76393631
PI40006	78	31.5	G 3/4	240	298	80	27	66	90	92	23,5	54	47	M8x16	21	8	70340436
PI40010	78	31.5	G 1	330	388	80	27	66	90	92	23,5	54	47	M8x16	21	8	76920136
PI40016	78	46	G 1 1/4	293	350	110	30	109	142	143,5	12	86	-	M12x15	-	23	76317416
PI40025	78	46	G 1 1/2	383	440	110	30	109	142	143,5	12	86	-	M12x15	-	23	70347490
PI40040	78	46	DN 38	533	590	110	30	109	142	143,5	12	86	-	M12x15	-	23	78259830

# Tryckfilter

## Hydraulikfilterhus

PI 4220

### Produktbeskrivning

Ledningsmonterat högtrycksfilter med anslutning i 90° vinkel avsett för hydraulik, smörjolja m.m. Detta är högeffektiva filter som tillfredställer marknadens alla krav.

### Tekniska data

Nominellt tryck: 400 bar  
 Nominellt flöde: Upp till 400 l/min  
 By-pass ventil:  $\Delta p$  7 bar  
 Indikatortryck:  $\Delta p$  5 bar  
 Konstruktion: DIN 24550

Utförligare data på nästa sida.

### Applikationer

- Mobil hydraulik
- Industriell hydraulik

Kontakta oss för komplett datablad för PI 4220 serien med alla tekniska data och tryckfallskurvor.



Filterhus inkl. visuell indikator	Arb. tryck bar	Ansl.	Bypass bar	Ind. bar	Rek. maxflöde vid $\Delta p$ 0,5 bar med 10 $\mu$ m abs. element och 33 cSt.*	Element 10 $\mu$ m abs.
PI422016-012	400	DN 32	7	5	105 l/min	PI23016 DN
PI422025-012	400	DN 32	7	5	185 l/min	PI23025 DN
PI422040-012	400	DN 38	7	5	220 l/min	PI23040 DN

**\* Detta är tryckfall över komplett filterhus inkl. filterelement. Ej att jämföra med nominellt flöde i producenternas broschyrer.**

Ovanstående art.nr. på filterhus innebär visuell indikator och by-passventil. Önskas filterhus med annan bestyckning ex. utan by-passventil, tvåstegsindikator m.m. begär tekniska data.

Information om olika typer av:  
 - Indikatorer se sid. 73-74  
 - Filterelement se sid. 37-38

### Tekniska data

#### Design

Design: Ledningsmonterat  
 Arbetstryck: 400 bar  
 Testtryck: 520 bar  
 Temp.omr: -10 °C till +120 °C  
 By-pass setting:  $\Delta p$  7 bar  $\pm 10\%$

#### Material

Filterhuvud: GGG  
 Filterkopp: St  
 Packningar: NBR/PTFE

#### Differenstrycksindikator

Aktiveringstryck:  $\Delta p$  5 bar  $\pm 10\%$

#### El.data överdel indikator

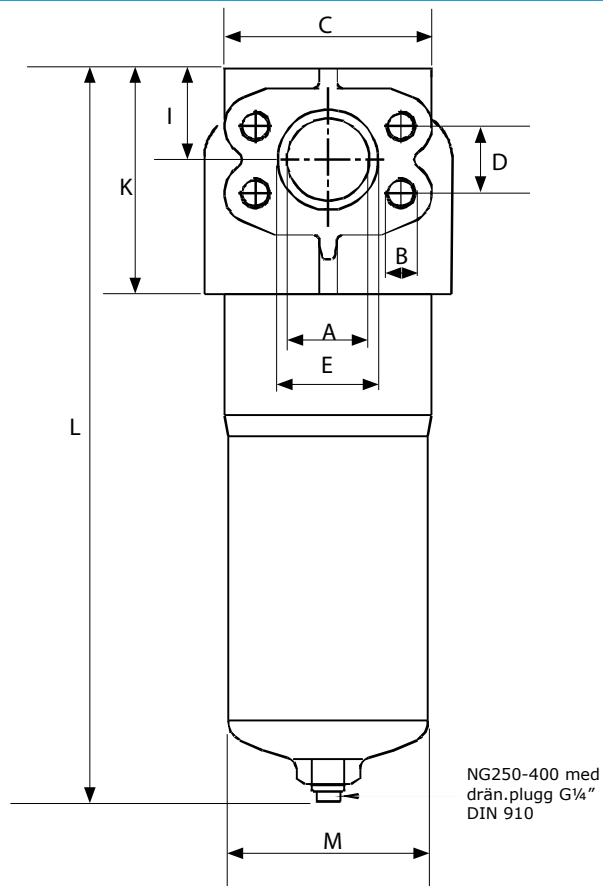
Max spänning: 250VAC / 200VDC  
 Skyddsklass: IP 65 (när den är ansluten)



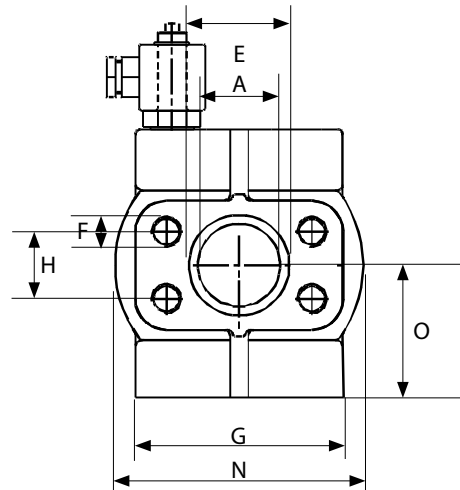
Elektrisk överdel  
 Art.nr: 77536550

### Packningssatser

Packningssats	NG 160 - NG 400
NBR	78383838
FPM	78383846
EPDM	78383853



NG250-400 med  
 drän.plugg G1/4"  
 DIN 910



Dim Typ	A	B	C	D	E	F	G	H	I	K	L	M	N	O	Filterkopp reservdel
PI422016	DN 32	M14	66,6	31,8	66	M14	66,6	31,8	50	123	292	109	135	72	76317416
PI422025	DN 32	M14	66,6	31,8	66	M14	66,6	31,8	50	123	385	109	135	72	70347490
PI422040	DN 38	M16	79,3	36,5	66	M16	79,3	36,5	50	123	535	109	135	72	78259830

# Tryckfilter

## Hydraulikfilterhus

PI 4230

### Produktbeskrivning

Ledningsmonterat högtrycksfilter för hydraulik, smörjolja m.m. Dessa filter är konstruerade för filterelementbyte uppåt. PI 4230 levereras med gänga G 1½. Detta är högeffektiva filter som tillfredställer marknadens alla krav.

### Tekniska data

Nominellt tryck: 315 bar  
 Nominellt flöde: Upp till 400 l/min  
 By-pass ventil: Δp 7 bar  
 Indikatortryck: Δp 5 bar  
 Konstruktion: DIN 24550

Utförligare data på nästa sida.

### Applikationer

- Mobil hydraulik
- Industriell hydraulik

Kontakta oss för komplett datablad för PI 4230 serien med alla tekniska data och tryckfallkurvor.



\*) Filterhusen på bilden är extrautrustade med elindikator (**Art.nr: 77536550**).

Filterhus inkl. visuell indikator	Arb. tryck bar	Ansl. BSP	By-pass bar	Ind. bar	Rek. maxflöde vid Δp 0,5 bar med 10µm abs. element och 33 cSt.*	Element 10 µm abs.
PI423016-012	315	G 1 ½	7	5	110 l/min	PI23016 DN
PI423025-012	315	G 1 ½	7	5	185 l/min	PI23025 DN
PI423040-012	315	G 1 ½	7	5	220 l/min	PI23040 DN

**\* Detta är tryckfall över komplett filterhus inkl. filterelement. Ej att jämföra med nominellt flöde i producenternas broschyrer .**

Ovanstående art.nr. på filterhus innebär visuell indikator och by-passventil. Önskas filterhus med annan bestyckning ex. utan by-passventil, tvåstegsindikator m.m. begär tekniska data.

Information om olika typer av:  
 - Indikatorer se sid. 73-74  
 - Filterelement se sid. 37-38



### Tekniska data

#### Design

Design: Ledningsmonterat  
 Arbetstryck: 315 bar  
 Testtryck: 410 bar  
 Temp.omr: -10°C till +120 °C  
 By-pass setting:  $\Delta p$  7 bar  $\pm 10\%$

#### Material

Filterhuvud: GGG  
 Filterkopp: St  
 Packningar: NBR/PTFE/Cu

#### Differenstrycksindikator

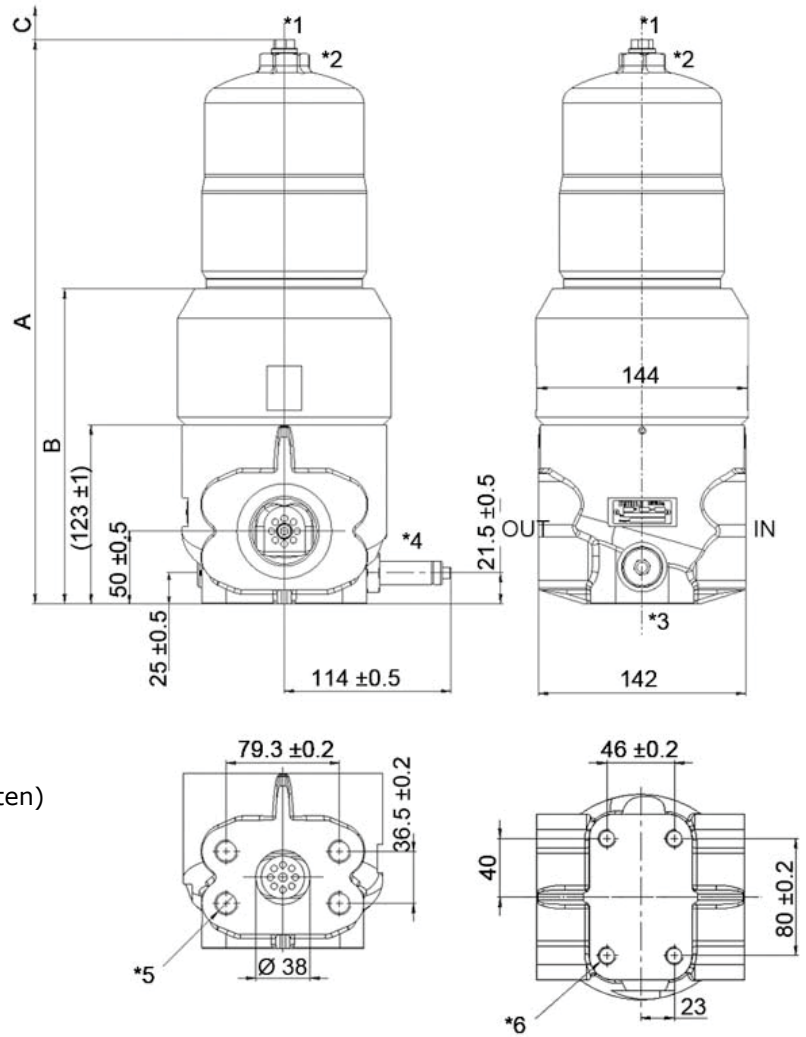
Aktiveringstryck:  $\Delta p$  5 bar  $\pm 10\%$

#### El.data överdel indikator

Max spänning: 250VAC / 200VDC  
 Skyddsklass: IP 65 (när den är ansluten)



Elektrisk överdel  
 Art.nr: 77536550



### Packningssatser

Packningssats	NG 160 - NG 400
NBR	70382630
FPM	70382632
EPDM	70382634

Dim / Typ	A	B	C
PI423016	299	-	180
PI423025	386	224	180
PI423040	538	376	300

### Produktbeskrivning

Ledningsmonterat högtrycks-duplexfilter för hydraulik, smörjolja m.m. Detta är högeffektiva filter som tillfredställer marknadens alla krav.

### Tekniska data

Nominellt tryck: 315 / 350 bar  
 Nominellt flöde: Upp till 400 l/min  
 By-pass ventil: Utan by-pass ventil  
 Indikatortryck:  $\Delta p$  5 bar  
 Konstruktion: DIN 24550

Utförligare data på nästa sida.

### Applikationer

- Mobil hydraulik
- Industriell hydraulik

Kontakta oss för komplett datablad för PI 4700 serien med alla tekniska data och tryckfallskurvor.



Filterhus inkl. visuell indikator	Arb. tryck bar	Ansl.	Ind. bar	Rek. maxflöde vid $\Delta p$ 0,5 bar med 10 $\mu$ m abs. element och 33 cSt.*	Element 10 $\mu$ m abs.
PI47004-012	350	G 3/4	5	15 l/min	PI 73004 DN (2 st.)
PI47006-012	350	G 3/4	5	25 l/min	PI 73006 DN (2 st.)
PI47010-012	350	G 3/4	5	35 l/min	PI 73010 DN (2 st.)
PI47016-012	315	G 1 1/2	5	80 l/min	PI 73016 DN (2 st.)
PI47025-012	315	G 1 1/2	5	130 l/min	PI 73025DN (2 st.)
PI47040-012	315	G 1 1/2	5	160 l/min	PI 73040 DN (2 st.)

**\* Detta är tryckfall över komplett filterhus inkl. filterelement. Ej att jämföra med nominellt flöde i producenternas broschyrer.**

Ovanstående art.nr. på filterhus innebär visuell indikator och utan by-passventil. Önskas filterhus med annan bestyckning ex. tvåstegsindikator m.m. begär tekniska data.

Information om olika typer av:  
 - Indikatorer se sid. 73-74  
 - Filterelement se sid. 37-38

### Tekniska data

#### Design

Design: Ledningsmonterat  
 Arbetstryck: 315 / 350 bar  
 Temp.omr: -10 °C till +120 °C  
 By-pass setting: Utan by-passventil

#### Material

Filterhuvud: St.  
 Filterkopp: St.  
 Packningar: NBR/PTFE

#### Differenstrycksindikator

Aktiveringstryck:  $\Delta p$  5 bar  $\pm 10\%$

#### El. data överdel indikator

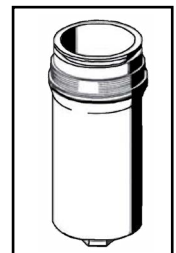
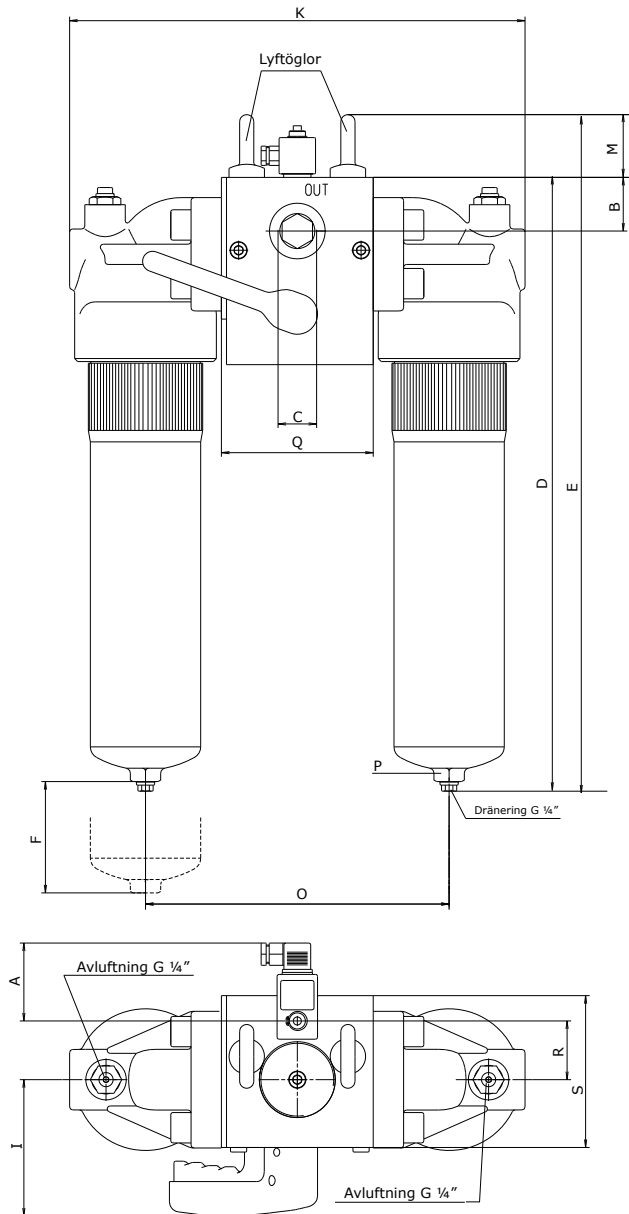
Max spänning: 250VAC / 200VDC  
 Skyddsklass: IP 65 (när den är ansluten)



Elektrisk överdel  
 Art.nr: 77536550

### Packningssatser

Packningssats	NG 40 - NG 100	NG 160 - NG 400
NBR	70304944	70304922
FPM	70304945	70304924
EPDM	70304946	70304925



Dim Typ	A	B	C ansl.	D	E	F	I	K	M	O	P	Q	R	S	Filterkopp reservdel
PI47004	78	47	G 3/4"	269	320	110	119	314	45	224	SW 27	130	-	119	76393631
PI47006	78	47	G 3/4"	347	398	110	119	314	45	224	SW 27	130	-	119	70340436
PI47010	78	47	G 3/4"	423	474	110	119	314	45	224	SW 27	130	-	119	76920136
PI47016	78	53	G 1 1/2"	334	396	110	135	450	62	300	SW 30	150	58	150	76317416
PI47025	78	53	G 1 1/2"	424	486	110	135	450	62	300	SW 30	150	58	150	70347490
PI47040	78	53	G 1 1/2"	574	636	110	135	450	62	300	SW 30	150	58	150	78259830

# Tryckfilter

## Hydraulikfilterhus

PI 480

### Produktbeskrivning

Ledningsmonterat högtrycksfilter för hydraulik. Detta är ett högeffektivt filter tillverkat helt i syrafast rostfritt stål som tillfredställer marknadens alla krav.

### Tekniska data

Nominellt tryck: 450/1250 bar  
 Nominellt flöde: Upp till 250 l/min  
 By-pass ventil: Ej bypass  
 Indikatortryck:  $\Delta p$  5 bar  
 Konstruktion: DIN 24550

Utförligare data på nästa sida.

### Applikationer

- Mobil hydraulik
- Industriell hydraulik

Kontakta oss för komplett datablad för PI480 serien med alla tekniska data och tryckfallskurvor.



Filterhus	Arb. tryck bar	Ansl. BSP	Bypass bar	Ind. bar	Rek. maxflöde vid $\Delta p$ 0,5 bar med 10 $\mu$ m abs. element och 33 cSt.*	Element 10 $\mu$ m abs.
PI48004-014	450	G 1	ej by-pass	5	25 l/min	PI73004 DN V2A**
PI48006-014	450	G 1	ej by-pass	5	35 l/min	PI73006 DN V2A**
PI48010-014	450	G 1	ej by-pass	5	45 l/min	PI73010 DN V2A**
PI48016-014	250	G 1 ½	ej by-pass	5	110 l/min	PI73016 DN V2A**
PI48025-014	250	G 1 ½	ej by-pass	5	185 l/min	PI73025 DN V2A**

**\* Detta är tryckfall över komplett filterhus inkl. filterelement. Ej att jämföra med nominellt flöde i producenternas broschyrer.**

\*\* ) V2A = Innebär att alla metalldelar i filterelementet är i syrafast rostfritt.

Ovanstående art.nr. på filterhus innebär visuell indikator och utan by-passventil. Önskas filterhus med annan bestyckning ex. utan by-passventil, tvåstegsindikator m.m. begär tekniska data.

Information om olika typer av:  
 - Indikatorer se sid. 73-74  
 - Filterelement se sid. 37-38

## Tekniska data

### Design

Design: Ledningsmonterat  
 Arbetstryck: 450/250 bar  
 Testtryck: 700/325 bar  
 Temp.omr: -10 °C till +120 °C

### Material

Filterhuvud: 1.4401 (SS 2347)  
 Filterkopp: 1.4404 (SS 2348)  
 Packningar: NBR/PTFE

### Differenstrycksindikator

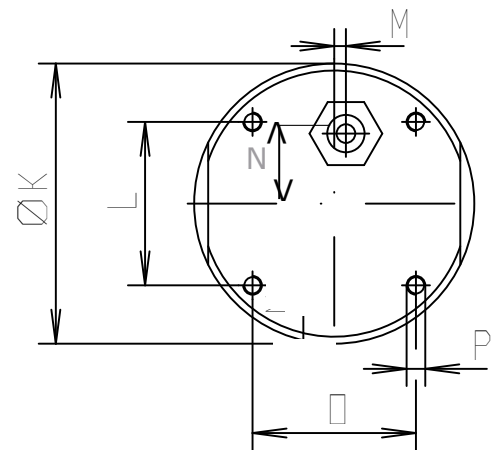
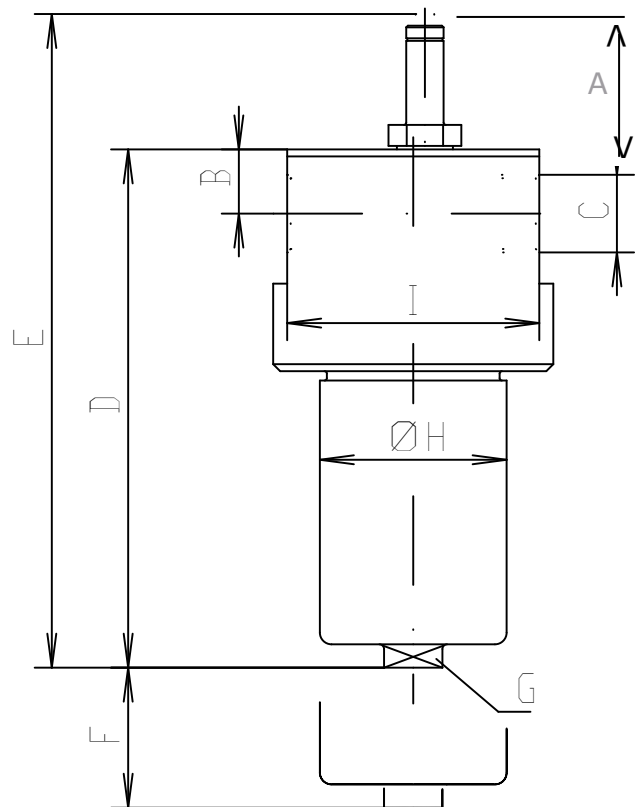
Aktiveringstryck:  $\Delta p$  5 bar  $\pm$ 10%

### El.data överdel indikator

Max spänning: 250VAC / 200VDC  
 Skyddsklass: IP 65 (när den är ansluten)



Elektrisk överdel  
 Art.nr: 77536550



## Packningssatser

Packningssats	NG 40 - NG 100	NG 160 - NG 250
NBR	79767443	70315097
FPM	70315096	70315098
EPDM	70303334	70368303

Dim Typ	A	B	C	D	E	F	G SW	H	I	K	L	M	N	O	P
PI48004	60	27,5	G 1	202	262	100	30	80	108	120	70	5	30	70	M8
PI48006	60	27,5	G 1	262	322	100	30	80	108	120	70	5	30	70	M8
PI48010	60	27,5	G 1	352	412	100	30	80	108	120	70	5	30	70	M8
PI48016	60	42	G 1 ½	310	370	130	36	120	135	150	78	-	35,5	78	M10
PI48025	60	42	G 1 ½	400	460	130	36	120	135	150	78	-	35,5	78	M10



# Filterelement

## Filtration Group Premium Select

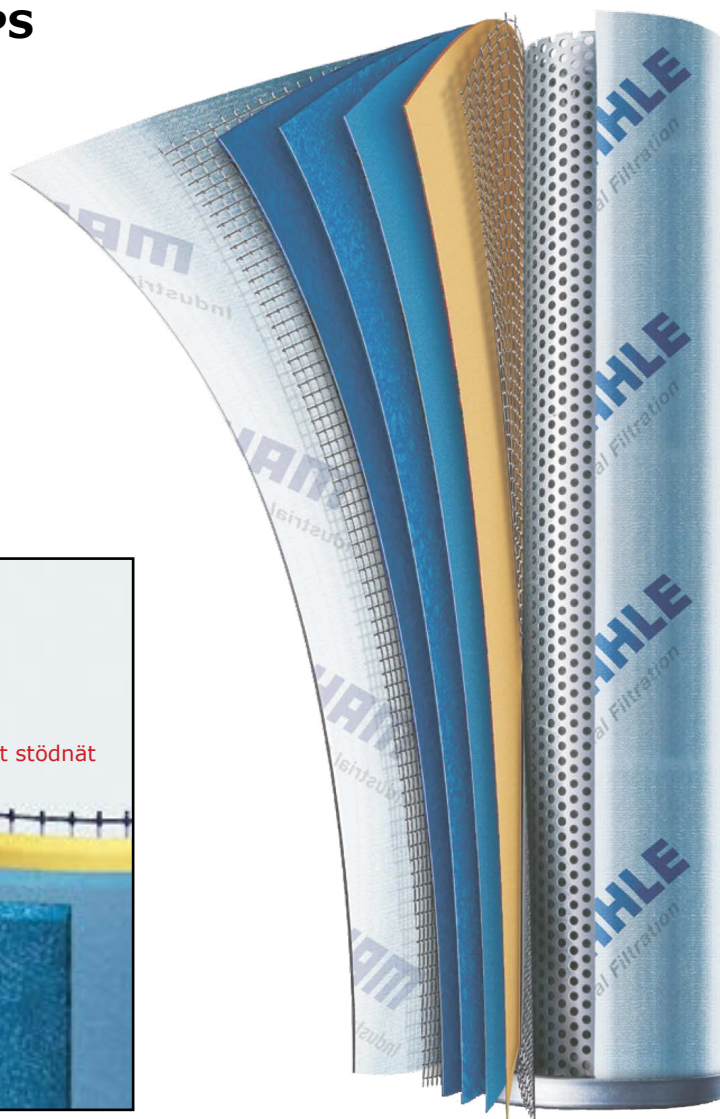
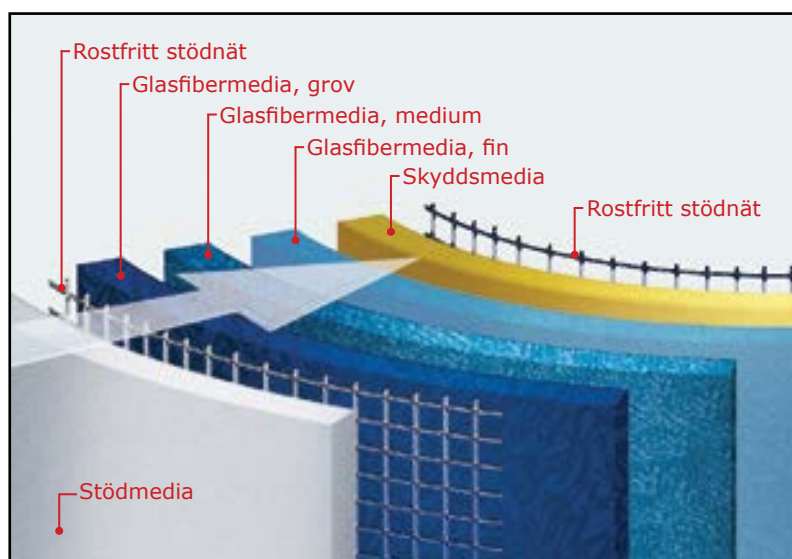
Filterelementet är nyckeln till en effektiv filtrering. **Filtration Group** PS (Premium Select) filterelement försäkras dig om en enastående oljerenhet i hydraulik- och smörjoljesystem.

Filterelementen tillverkas vid **Filtration Group's** fabrik i Öhringen i Tyskland där även forskning och utveckling står i fokus.

**Filtration Group** är världsledande inom hydraulik- och smörjoljefiltrering vilka överträffar alla nationella och internationella normer. Deras filterelement tillverkas för **Filtration Group** standard och DIN normerade filterhus. **Filtration Group's** filterelement produceras även till andra tillverkares filterhus eller kundspecifika utföranden.

### Fördelar med Filtration Group PS

- Upp till 30 % högre smutshållningskapacitet.
- Längre bytesintervall jämfört med konventionella filterelement.
- Lägre starttryckfall vilket ger lägre energiförbrukning.
- Garanterad avskiljning enligt ISO16889 över hela arbetscykeln.
- Unik 7-lagers progressivt stjärnveckad design.
- Ändplattor och innertub tillverkat i material fritt från sexvärt krom.



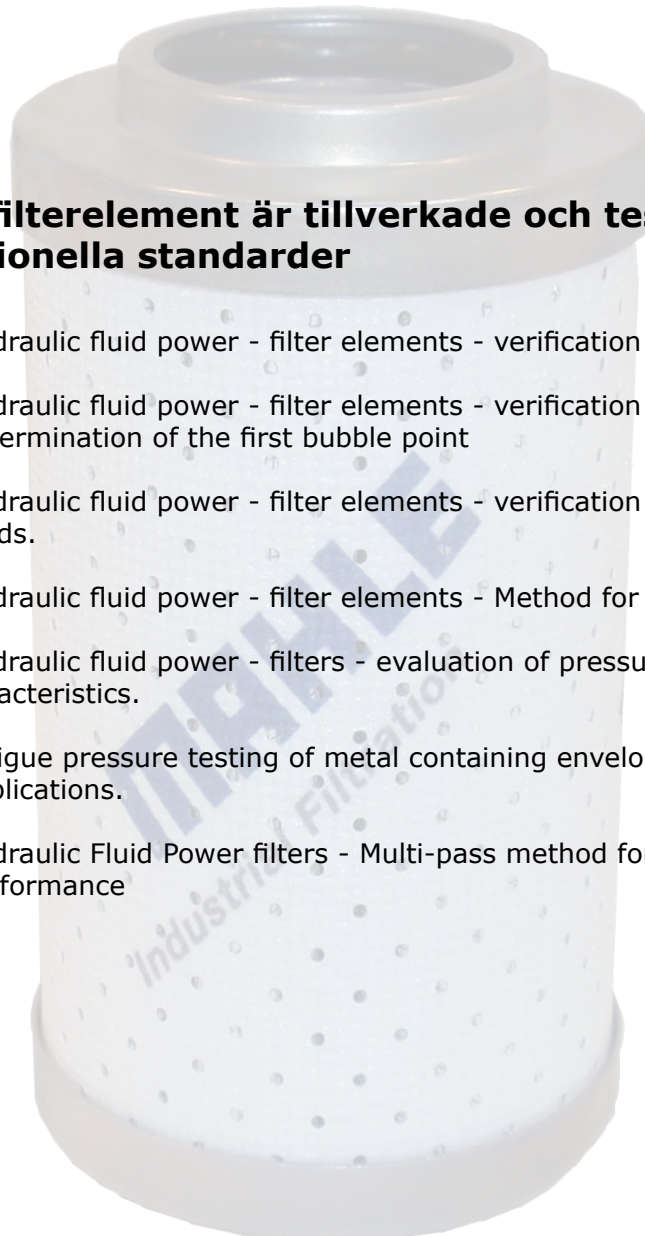
### Garanterad renhetsklass med Filtration Group filterelement! (vid riktig dimensionering\*)

Filtration Group filtermedia	Renhetsklass enligt ISO 4406 (1999) >4µm(c) / >6µm(c) / >14µm(c)
PS 3	14 / 12 / 09
PS 6	16 / 13 / 10
PS 10	17 / 15 / 11
PS 16	20 / 17 / 12
PS 25	23 / 19 / 13

\* Enl. NS2084

### Filtration Group filterelement är tillverkade och testade i enlighet med följande internationella standarder

- DIN ISO 2941** Hydraulic fluid power - filter elements - verification of collapse / burst resistance
- DIN ISO 2942** Hydraulic fluid power - filter elements - verification of fabrication integrity and determination of the first bubble point
- DIN ISO 2943** Hydraulic fluid power - filter elements - verification of material compability with fluids.
- DIN ISO 3723** Hydraulic fluid power - filter elements - Method for end load test
- DIN ISO 3724** Hydraulic fluid power - filters - evaluation of pressure drop versus flow characteristics.
- ISO 10771.1** Fatigue pressure testing of metal containing envelopes in hydraulic fluid applications.
- ISO 16889** Hydraulic Fluid Power filters - Multi-pass method for evaluation filtration performance



### Tekniska data

**PS/PS vst:** Engångsfilterelement tillverkade av oorganiskt material (glasfiber).  
Avskiljningsgrader 3,6,10,16,25 µm.  
(βx=200)

**Drq:** Filter tillverkade av rostfritt stål.  
Maskvidder 10-500 µm.

**Mic:** Engångsfilterelement tillverkade av organiskt material (cellulosa).  
Avskiljningsgrader 10,25 µm (βx=2)

**Ändplattor:** Stål, galvaniserat och kromaterat.  
(fritt från 6-värt krom)

**Centrumrör:** Stål, galvaniserat och kromaterat.  
(fritt från 6-värt krom)



### Glasfiber

Storlek NG	PS 3 Δp 10 bar	PS 6 Δp 10 bar	PS 10 Δp 10 bar	PS 16 Δp 10 bar	PS 25 Δp 10 bar	A	B	D
40	PI 21004 RN	PI 22004 RN	PI 23004 RN	PI 24004 RN	PI 25004 RN	58	32	100
63	PI 21006 RN	PI 22006 RN	PI 23006 RN	PI 24006 RN	PI 25006 RN	58	32	160
100	PI 21010 RN	PI 22010 RN	PI 23010 RN	PI 24010 RN	PI 25010 RN	58	32	250
160	PI 21016 RN	PI 22016 RN	PI 23016 RN	PI 24016 RN	PI 25016 RN	100	52	160
250	PI 21025 RN	PI 22025 RN	PI 23025 RN	PI 24025 RN	PI 25025 RN	100	52	250
400	PI 21040 RN	PI 22040 RN	PI 23040 RN	PI 24040 RN	PI 25040 RN	130	70	250
630	PI 21063 RN	PI 22063 RN	PI 23063 RN	PI 24063 RN	PI 25063 RN	130	70	400
1000	PI 21100 RN	PI 22100 RN	PI 23100 RN	PI 24100 RN	PI 25100 RN	150	90	400

### Rostfritt stål

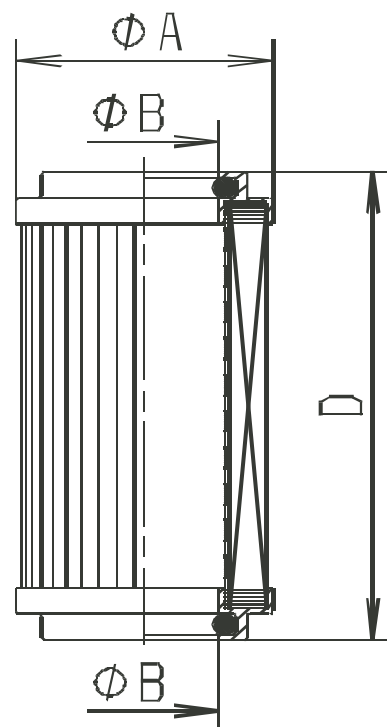
Storlek NG	Drq 25 Δp 10 bar	Drq 40 Δp 10 bar	A	B	D
40	PI 35004 RN	PI 36004 RN	58	32	100
63	PI 35006 RN	PI 36006 RN	58	32	160
100	PI 35010 RN	PI 36010 RN	58	32	250
160	PI 35016 RN	PI 36016 RN	100	52	160
250	PI 35025 RN	PI 36025 RN	100	52	250
400	PI 35040 RN	PI 36040 RN	130	70	250
630	PI 35063 RN	PI 36063 RN	130	70	400
1000	PI 35100 RN	PI 36100 RN	150	90	400

# Filterelement

## DIN24550 Returfilterelement

### Cellulosa

Storlek NG	Mic 10 $\Delta p$ 10 bar	Mic 25 $\Delta p$ 10 bar	A	B	D
40	PI 13004 RN	PI 15004 RN	58	32	100
63	PI 13006 RN	PI 15006 RN	58	32	160
100	PI 13010 RN	PI 15010 RN	58	32	250
160	PI 13016 RN	PI 15016 RN	100	52	160
250	PI 13025 RN	PI 15025 RN	100	52	250
400	PI 13040 RN	PI 15040 RN	130	70	250
630	PI 13063 RN	PI 15063 RN	130	70	400
1000	PI 13100 RN	PI 15100 RN	150	90	400



### Tekniska data

- PS /PS vst\*): Engångsfilterelement tillverkade av oorganiskt material (glasfiber).  
Avskiljningsgrader 3, 6, 10, 16, 25 µm.  
(βx=200)
- Drg / Drg vst\*): Filter tillverkade av rostfritt stål nät.  
Maskvidder 10-500 µm.
- Mic: Engångsfilterelement tillverkade av organiskt material (cellulosa).  
Avskiljningsgrader 10 och 25 µm (βx=2)
- Ändplattor: Stål, galvaniserat och kromaterat.  
(fritt från 6-värt krom)
- Centrumrör: Stål, galvaniserat och kromaterat.  
(fritt från 6-värt krom)



\*) vst = förstärkt filterelement, Δp = 210 bar

### Glasfiber

Storlek NG	PS 3 Δp 20 bar	PS 6 Δp 20 bar	PS 10 Δp 20 bar	PS 16 Δp 20 bar	PS 25 Δp 20 bar	A	B	D
40	PI 21004 DN	PI 22004 DN	PI 23004 DN	PI 24004 DN	PI 25004 DN	45	22	100
63	PI 21006 DN	PI 22006 DN	PI 23006 DN	PI 24006 DN	PI 25006 DN	45	22	160
100	PI 21010 DN	PI 22010 DN	PI 23010 DN	PI 24010 DN	PI 25010 DN	45	22	250
160	PI 21016 DN	PI 22016 DN	PI 23016 DN	PI 24016 DN	PI 25016 DN	80	40	160
250	PI 21025 DN	PI 22025 DN	PI 23025 DN	PI 24025 DN	PI 25025 DN	80	40	250
400	PI 21040 DN	PI 22040 DN	PI 23040 DN	PI 24040 DN	PI 25040 DN	80	40	400
630	PI 21063 DN	PI 22063 DN	PI 23063 DN	PI 24063 DN	PI 25063 DN	100	60	400
1000	PI 21100 DN	PI 22100 DN	PI 23100 DN	PI 24100 DN	PI 25100 DN	100	60	630

Storlek NG	PS vst 3 Δp 210 bar	PS vst 6 Δp 210 bar	PS vst 10 Δp 210 bar	PS vst 16 Δp 210 bar	PS vst 25 Δp 210 bar	A	B	D
40	PI 71004 DN	PI 72004 DN	PI 73004 DN	PI 74004 DN	PI 75004 DN	45	22	100
63	PI 71006 DN	PI 72006 DN	PI 73006 DN	PI 74006 DN	PI 75006 DN	45	22	160
100	PI 71010 DN	PI 72010 DN	PI 73010 DN	PI 74010 DN	PI 75010 DN	45	22	250
160	PI 71016 DN	PI 72016 DN	PI 73016 DN	PI 74016 DN	PI 75016 DN	80	40	160
250	PI 71025 DN	PI 72025 DN	PI 73025 DN	PI 74025 DN	PI 75025 DN	80	40	250
400	PI 71040 DN	PI 72040 DN	PI 73040 DN	PI 74040 DN	PI 75040 DN	80	40	400
630	PI 71063 DN	PI 72063 DN	PI 73063 DN	PI 74063 DN	PI 75063 DN	100	60	400
1000	PI 71100 DN	PI 72100 DN	PI 73100 DN	PI 74100 DN	PI 75100 DN	100	60	630



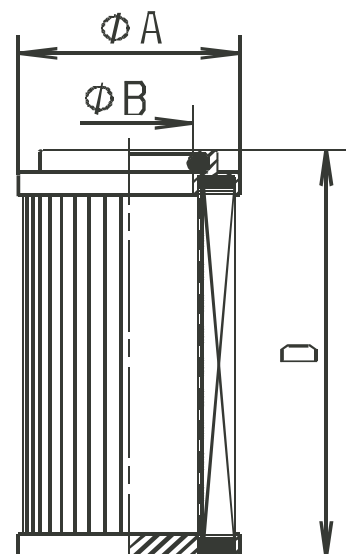
### Rostfritt stålnät

Storlek NG	Drg 10 Δp 20 bar	Drg 25 Δp 20 bar	Drg 40 Δp 20 bar	Drg 60 Δp 20 bar	Drg 100 Δp 20 bar	A	B	D
40	PI 33004 DN	PI 35004 DN	PI 36004 DN	PI 37004 DN	PI 38004 DN	45	22	100
63	PI 33006 DN	PI 35006 DN	PI 36006 DN	PI 37006 DN	PI 38006 DN	45	22	160
100	PI 33010 DN	PI 35010 DN	PI 36010 DN	PI 37010 DN	PI 38010 DN	45	22	250
160	PI 33016 DN	PI 35016 DN	PI 36016 DN	PI 37016 DN	PI 38016 DN	80	40	160
250	PI 33025 DN	PI 35025 DN	PI 36025 DN	PI 37025 DN	PI 38025 DN	80	40	250
400	PI 33040 DN	PI 35040 DN	PI 36040 DN	PI 37040 DN	PI 38040 DN	80	40	400
630	PI 33063 DN	PI 35063 DN	PI 36063 DN	PI 37063 DN	PI 38063 DN	100	60	400
1000	PI 33100 DN	PI 35100 DN	PI 36100 DN	PI 37100 DN	PI 38100 DN	100	60	630

Storlek NG	Drg vst 10 Δp 210 bar	Drg vst 25 Δp 210 bar	Drg vst 40 Δp 210 bar	Drg vst 60 Δp 210 bar	Drg vst 100 Δp 210 bar	A	B	D
40	PI 83004 DN	PI 85004 DN	PI 86004 DN	PI 87004 DN	PI 88004 DN	45	22	100
63	PI 83006 DN	PI 85006 DN	PI 86006 DN	PI 87006 DN	PI 88006 DN	45	22	160
100	PI 83010 DN	PI 85010 DN	PI 86010 DN	PI 87010 DN	PI 88010 DN	45	22	250
160	PI 83016 DN	PI 85016 DN	PI 86016 DN	PI 87016 DN	PI 88016 DN	80	40	160
250	PI 83025 DN	PI 85025 DN	PI 86025 DN	PI 87025 DN	PI 88025 DN	80	40	250
400	PI 83040 DN	PI 85040 DN	PI 86040 DN	PI 87040 DN	PI 88040 DN	80	40	400
630	PI 83063 DN	PI 85063 DN	PI 86063 DN	PI 87063 DN	PI 88063 DN	100	60	400
1000	PI 83100 DN	PI 85100 DN	PI 86100 DN	PI 87100 DN	PI 88100 DN	100	60	630

### Cellulosa

Storlek NG	Mic 10 Δp 20 bar	Mic 25 Δp 20 bar	A	B	D
40	PI 13004 DN	PI 15004 DN	45	22	100
63	PI 13006 DN	PI 15006 DN	45	22	160
100	PI 13010 DN	PI 15010 DN	45	22	250
160	PI 13016 DN	PI 15016 DN	80	40	160
250	PI 13025 DN	PI 15025 DN	80	40	250
400	PI 13040 DN	PI 15040 DN	80	40	400
630	PI 13063 DN	PI 15063 DN	100	60	400
1000	PI 13100 DN	PI 15100 DN	100	60	630



### Produktbeskrivning

Ledningsmonterat tryckfilter för hydraulik, smörjolja m.m. Detta är högeffektiva filter som tillfredställer marknadens alla krav.

### Tekniska data

Nominellt tryck: 10 eller 25 bar  
 Nominellt flöde: Upp till 630 l/min  
 By-pass ventil:  $\Delta p$  3,5 bar  
 Indikatortryck:  $\Delta p$  2,2 bar  
 Konstruktion: Filtration Group

Utförligare data på nästa sida.

### Applikationer

- Industriell hydraulik
- Smörjoljesystem

Kontakta oss för komplett datablad för PI 150 serien med alla tekniska data och tryckfallskurvor.



\*) Filterhuset på bilden är extrautrustat med elindikator (**Art.nr: 77536550**)

Filterhus inkl. visuell indikator	Arb. tryck bar	Ansl.	Bypass bar	Ind. bar	Rek. maxflöde vid $\Delta p$ 0,5 bar med 10 $\mu$ m abs. element och 33 cSt.*	Element 10 $\mu$ m abs.
PI1535/10-057	10	G 1 ½	3,5	2,2	340 l/min	852760 Sm-x10
PI1560/10-057	10	SAE 2	3,5	2,2	570 l/min	852761 Sm-x10

Filterhus inkl. visuell indikator	Arb. tryck bar	Ansl.	Bypass bar	Ind. bar	Rek. maxflöde vid $\Delta p$ 0,5 bar med 10 $\mu$ m abs. element och 33 cSt.*	Element 10 $\mu$ m abs.
PI1535/25-057	25	G 1 ½	3,5	2,2	340 l/min	852760 Sm-x10
PI1560/25-057	25	SAE 2	3,5	2,2	570 l/min	852761 Sm-x10

**\* Detta är tryckfall över komplett filterhus inkl. filterelement. Ej att jämföra med nominellt flöde i producenternas broschyrer.**

Ovanstående art.nr. på filterhus innebär visuell indikator och by-passventil. Önskas filterhus med annan bestyckning, ex. utan by-passventil, tvåstegsindikator m.m. begär tekniska data.

Information om olika typer av:  
 - Indikatorer se sid. 73-74

### Tekniska data

#### Design

Design: Ledningsmonterat  
 Arbetstryck: 10 / 25 bar  
 Temp.omr: -10 °C till +120 °C  
 By-pass setting:  $\Delta p$  3,5 bar  $\pm 10\%$

#### Material

Filterhuvud: GAL  
 Filterkopp: St.  
 Packningar: NBR

#### Differenstrycksindikator

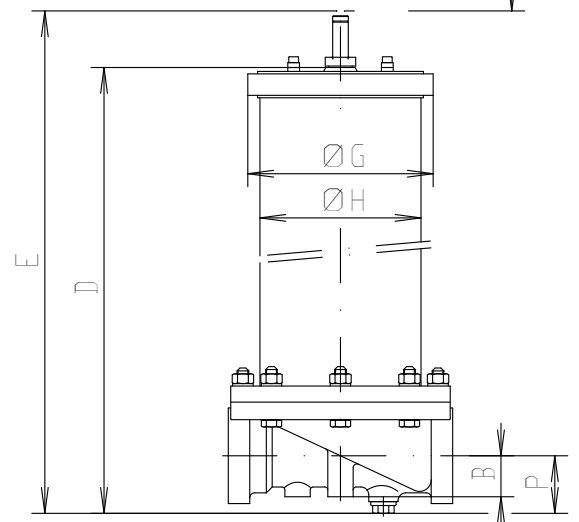
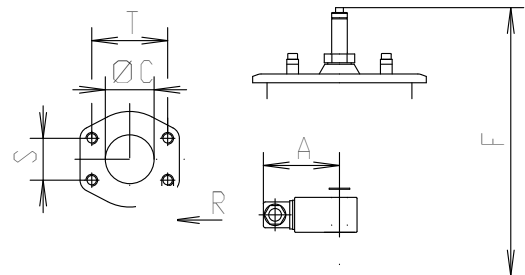
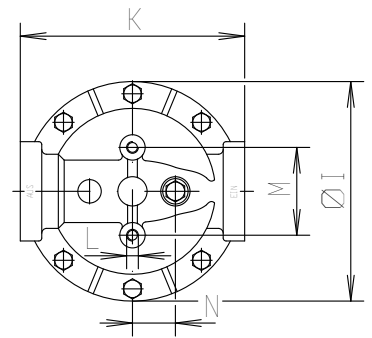
Aktiveringstryck:  $\Delta p$  2,2 bar  $\pm 10\%$

#### El.data överdel indikator

Max spänning: 250VAC / 200VDC  
 Skyddsklass: IP 65 (när den är ansluten)




Elektrisk överdel  
 Art.nr: 77536550



Dim	A	B	C	D	E	F	G	H	I	K	M	N	O	P	S	T
Typ							10 bar									
PI1535	78	42	G 1 1/2	643	680	425	190	165	225	230	90	44	M12x20	59	-	-
PI1560	78	42	SAE 2	1005	1045	850	190	165	225	230	90	44	M12x20	59	42,9	77,8

### Reservdelar

Benämning	Artikelnummer
Lock (10 bar)	79343914
Lock (25 bar)	79323858
Klamma (10 bar)	77871262
Avluftningsventil	79352519



### Packningssatser

Packningssats	NG 350 - NG 600
NBR	77831407
FPM	77831415
EPDM	77831423

### Produktbeskrivning

Ledningsmonterat tryckfilter för hydraulik, smörjolja m.m. Detta är högeffektiva filter som tillfredställer marknadens alla krav.

### Tekniska data

Nominellt tryck: 25 /63 bar  
 Nominellt flöde: Upp till 400 l/min  
 By-pass ventil:  $\Delta p$  3,5 bar  
 Indikatortryck:  $\Delta p$  2,2 bar  
 Konstruktion: Filtration Group

Utförligare data på nästa sida.

### Applikationer

- Mobila applikationer
- Industriell hydraulik
- Smörjoljesystem

Kontakta oss för komplett datablad för PI 200 serien med alla tekniska data och tryckfallskurvor.

### Filterfästen

Filtertechnik tillverkar fästen för väggmontage till de flesta av Filtration Group's tryckfilter.



\*) Filterhusen på bilden är extrautrustade med elindikator (**Art.nr: 77536550**).

Filterhus inkl. visuell indikator	Arb. tryck bar	Ansl. BSP	Bypass bar	Ind. bar	Rek. maxflöde vid $\Delta p$ 0,5 bar med 10 $\mu$ m abs. element och 33 cSt.*	Element 10 $\mu$ m abs.	Filterfäste
PI2005-057	63	G 1/2	3,5	2,2	25 l/min	PI 3105	2755
PI2008-057	63	G 3/4	3,5	2,2	40 l/min	PI 3108	2755
PI2011-057	63	G 3/4	3,5	2,2	50 l/min	PI 3111	2755
PI2015-057	25	G 1 1/4	3,5	2,2	110 l/min	PI 3115	99293
PI2030-057	25	G 1 1/4	3,5	2,2	165 l/min	PI 3130	99293
PI2045-057	25	G 1 1/4	3,5	2,2	200 l/min	PI 3145	99293

**\* Detta är tryckfall över komplett filterhus inkl. filterelement. Ej att jämföra med nominellt flöde i producenternas broschyrer.**

Ovanstående art.nr. på filterhus innebär visuell indikator och by-passventil. Önskas filterhus med annan bestyckning, ex. utan by-passventil, tvåstegsindikator m.m. begär tekniska data.

Information om olika typer av:

- Indikatorer se sid. 73-74
- Filterelement se sid. 71-72

### Tekniska data

#### Design

Design: Ledningsmonterat  
 Arbetstryck: 25 bar\*  
 Testtryck: 48 bar  
 Temp.omr: -10 °C till +120 °C  
 By-pass setting:  $\Delta p$  3,5 bar  $\pm 10\%$

\*PI 2005-2011 har 63 bar arbetstryck och ett testtryck på 95 bar.

#### Material

Filterhuvud: GDAL  
 Filterkopp: AL/St.  
 Packningar: NBR/AL

#### Differenstrycksindikator

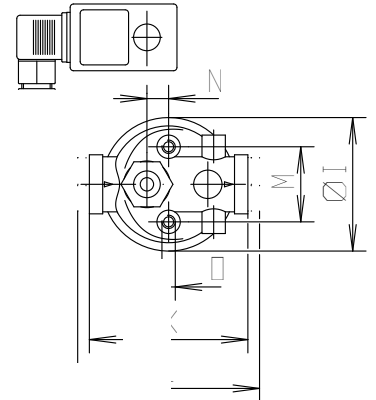
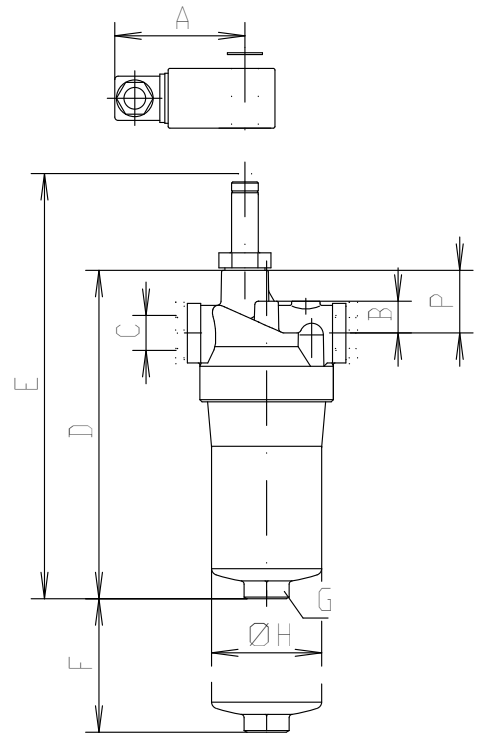
Aktiveringstryck:  $\Delta p$  2,2 bar  $\pm 10\%$

#### El.data överdel indikator

Maxspänning: 250VAC / 200VDC  
 Skyddsklass: IP 65 (när den är ansluten)

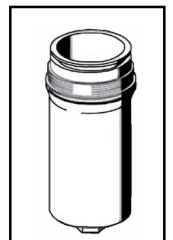


Elektrisk överdel  
 Art.nr: 77536550



### Packningssatser

Packningssats	NG 50 - NG 110	NG 150 - NG 450
NBR	77550213	77550221
FPM	77845795	77845711
EPDM	77845803	77845829



Dim Typ	A	B	C	D	E	F	G SW	H	I	K	M	N	O	P	Filterkopp reservdel
PI2005	78	19	G 1/2	186	240	80	27	66	80	-	45	13	M8x10	37,5	77676729
PI2008	78	19	G 3/4	243	300	80	27	66	80	95	45	13	M8x10	37,5	77676711
PI2011	78	19	G 3/4	333	393	80	27	66	80	95	45	13	M8x10	37,5	79365156
PI2015	78	30	G 1 1/4	268	326	110	32	109	128	150	60	24,5	M12x15	43,5	77676703
PI2030	78	30	G 1 1/4	363	421	110	32	109	128	150	60	24,5	M12x15	43,5	77676695
PI2045	78	30	G 1 1/4	509	566	110	24	109	128	150	60	24,5	M12x15	43,5	77676687



### Produktbeskrivning

Ledningsmonterat duplex-tryckfilter för hydraulik, smörjolja m.m. Detta är högeffektiva filter som tillfredställer marknadens alla krav.

### Tekniska data

Nominellt tryck: 25/63 bar  
 Nominellt flöde: Upp till 400 l/min  
 By-passventil:  $\Delta p$  3,5 bar  
 Indikatortryck:  $\Delta p$  2,2 bar  
 Konstruktion: Filtration Group

Utförligare data på nästa sida.

### Applikationer

- Mobila applikationer
- Industriell hydraulik
- Smörjoljesystem

Kontakta oss för komplett datablad för PI 210 serien med alla tekniska data och tryckfallskurvor.



\*) Filterhusen på bilden är extrautrustade med elindikator (**Art.nr: 77536550**)

Filterhus inkl. visuell indikator	Arb. tryck bar	Ansl. BSP	Bypass bar	Ind. bar	Rek. maxflöde vid $\Delta p$ 0,5 bar med 10 $\mu$ m abs. element och 33 cSt.*	Element 10 $\mu$ m abs.
PI2105-057	63	G 1	3,5	2,2	25 l/min	PI 3105 x 2
PI2108-057	63	G 1	3,5	2,2	40 l/min	PI 3108 x2
PI2111-057	63	G 1	3,5	2,2	50 l/min	PI 3111 x 2
PI2115-057	25	G 1 ½	3,5	2,2	110 l/min	PI 3115 x 2
PI2130-057	25	G 1 ½	3,5	2,2	165 l/min	PI 3130 x 2
PI2145-057	25	G 1 ½	3,5	2,2	200 l/min	PI 3145 x 2

**\* Detta är tryckfall över komplett filterhus inkl. filterelement. Ej att jämföra med nominellt flöde i producenternas broschyrer.**

Ovanstående art.nr. på filterhus innebär visuell indikator och by-passventil. Önskas filterhus med annan bestyckning ex. utan by-passventil, tvåstegsindikator m.m. begär tekniska data.

Information om olika typer av:

- Indikatorer se sid. 73-74
- Filterelement se sid. 71-72

### Tekniska data

#### Design

Design: Ledningsmonterat  
 Arbetstryck: 25 bar\*  
 Testtryck: 48 bar  
 Temp.omr: -10 °C till +120 °C  
 By-pass setting:  $\Delta p$  3,5 bar  $\pm 10\%$

\*PI 2105-2111 har 63 bar arbetstryck och ett testtryck på 95 bar.

#### Material

Filterhuvud: GAL  
 Filterkopp: Al/St.  
 Packningar: NBR/Al

#### Differenstrycksindikator

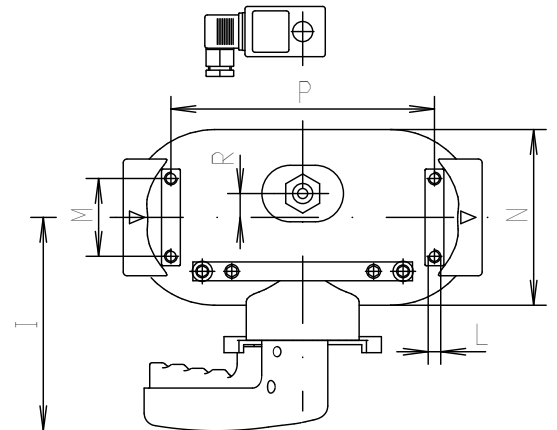
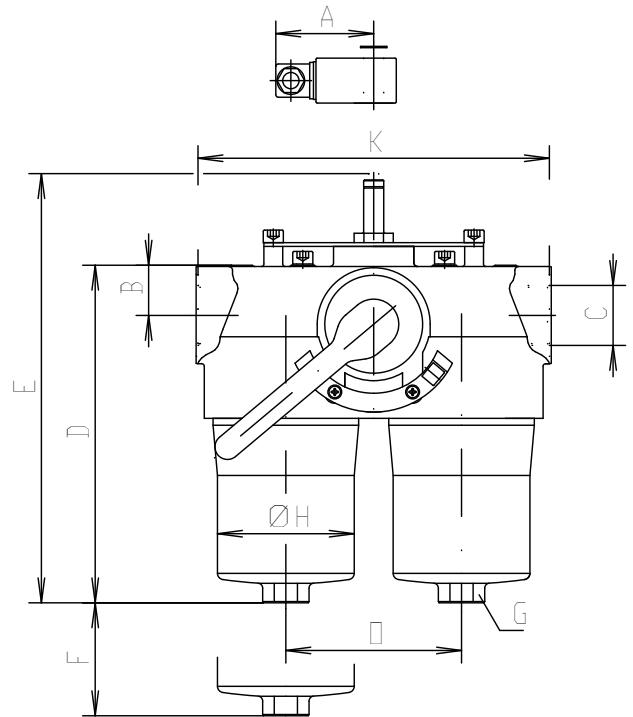
Aktiveringstryck:  $\Delta p$  2,2 bar  $\pm 10\%$

#### El.data överdel indikator

Max spänning: 250VAC / 200VDC  
 Skyddsklass: IP 65 (när den är ansluten)



Elektrisk överdel  
 Art.nr: 77536550



### Packningssatser

Packningssats	NG 50 - NG 110	NG 150 - NG 450
NBR	79761271	79761230
FPM	79761289	79761248
EPDM	79761297	79761255



Dim Typ	A	B	C	D	E	F	G SW	H	I	K	L	M	N	O	P	R	Filterkopp reservdel
PI2105	66	38	G 1	200	258	80	27	66	139	168	M8x16	52	81	85	100	16	77676729
PI2108	66	38	G 1	273	334	80	27	66	139	168	M8x16	52	81	85	100	16	77676711
PI2111	66	38	G 1	352	416	80	27	66	139	168	M8x16	52	81	85	100	16	79365156
PI2115	66	40	G 1 1/2	264	327	110	32	109	165	280	M10x20	62	140	140	210	19	77676703
PI2130	66	40	G 1 1/2	381	444	110	32	109	165	280	M10x20	62	140	140	210	19	77676695
PI2145	66	40	G 1 1/2	501	559	110	24	109	165	280	M10x20	62	140	140	210	19	77676687

### Produktbeskrivning

Ledningsmonterat tryckfilter av spin-on typ för hydraulik, smörjolja m.m. Detta är hög-effektiva filter som tillfredställer marknadens alla krav.

### Tekniska data

Nominellt tryck: 10 bar  
 Nominellt flöde: Upp till 160 l/min  
 By-pass ventil:  $\Delta p$  3,5 bar  
 Indikatortryck:  $\Delta p$  2,2 bar  
 Konstruktion: Filtration Group

Utförligare data på nästa sida.

### Applikationer

- Mobila applikationer
- Industriell hydraulik
- Smörjoljesystem

Kontakta oss för komplett datablad för PI 220 serien med alla tekniska data och tryckfallskurvor.

### Filterfästen

Filtertechnik tillverkar fästen för väggmontage till de flesta av Filtration Group's tryckfilter.



Filterhus inkl. visuell indikator	Arb. tryck bar	Ansl. BSP	Bypass bar	Ind. bar	Rek. maxflöde vid $\Delta p$ 0,5 bar med 10 $\mu$ m abs. element och 33 cSt.*	Element 10 $\mu$ m abs.	Filter fäste
PI2202-057	10	G 1/2	3,5	2,2	25 l/min	OC 168	2755
PI2203-057	10	G 1/2	3,5	2,2	40 l/min	HF6505	2755
PI2205-057	10	G 3/4	3,5	2,2	55 l/min	HC 42	2755
PI2210-057	10	G 1 1/4	3,5	2,2	100 l/min	PX33-13-2-SMX10	99293
PI2214-057	10	G 1 1/4	3,5	2,2	155 l/min	62110	99293

**\* Detta är tryckfall över komplett filterhus inkl. filterelement. Ej att jämföra med nominellt flöde i producenternas broschyrer.**

Ovanstående art.nr. på filterhus innebär visuell indikator och by-passventil. Önskas filterhus med annan bestyckning, ex. utan by-passventil, tvåstegsindikator m.m. begär tekniska data.

Information om olika typer av:

- Indikatorer se sid. 73-74
- Filterelement se sid. 71-72

# PI 220 Spin-on

Hydraulikfilterhus

## Tekniska data

### Design

Design: Ledningsmonterat  
Arbetstryck: 10 bar  
Testtryck: 13 bar  
Temp.omr: -10 °C till +120 °C  
By-pass setting:  $\Delta p$  3,5 bar  $\pm 10\%$

### Material

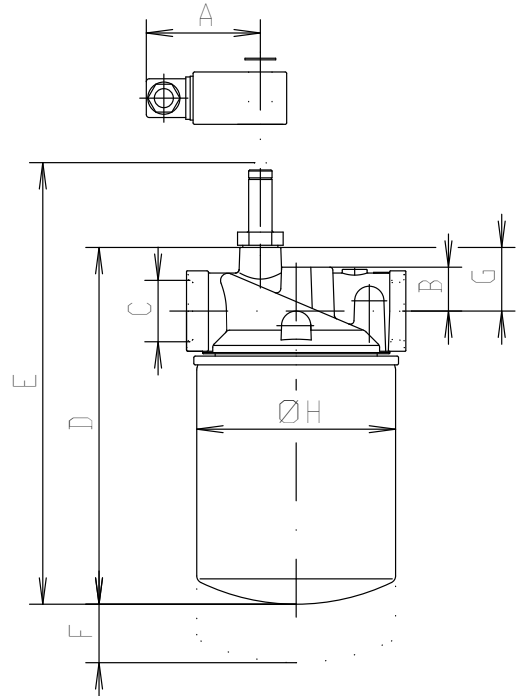
Filterhuvud: GDAL  
Filterkopp: St  
Packningar: NBR/AL

### Differenstrycksindikator

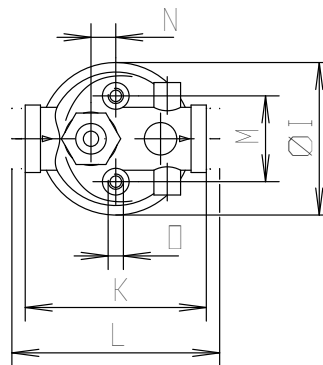
Aktiveringstryck:  $\Delta p$  2,2 bar  $\pm 0,3$  bar

### El.data överdel indikator

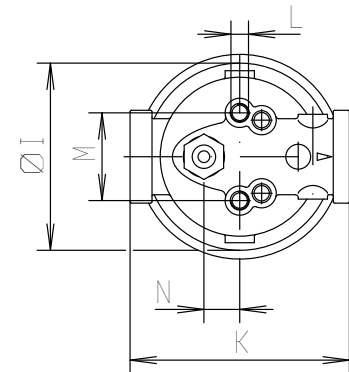
Max spänning: 250VAC / 200VDC  
Skyddsklass: IP 65 (när den är ansluten)



Elektrisk överdel  
Art.nr: 77536550



PI 2202 - PI 2205



PI 2210 - PI 2214

Dim Typ	A	B	C	D	E	F	G	H	I	K	L	M	N	O
PI2202	78	19	G 1/2	181	241	30	37,5	76	80	-	109	45	13	M8x10
PI2203	78	19	G 1/2	201	261	30	37,5	93	80	-	109	45	13	M8x10
PI2205	78	19	G 3/4	268	328	30	37,5	93	80	95	-	45	13	M8x10
PI2210	78	30	G 1 1/4	242	302	40	43,5	136	150	150	-	60	24,5	M12x15
PI2214	78	30	G 1 1/4	382	442	40	43,5	136	150	150	-	60	24,5	M12x15

### Produktbeskrivning

Ledningsmonterat tryckfilter för hydraulik, smörjolja m.m. Detta är högeffektiva filter som tillfredställer marknadens alla krav.

### Tekniska data

Nominellt tryck: 25 bar  
 Nominellt flöde: Upp till 800 l/min  
 By-pass ventil:  $\Delta p$  3,5 bar  
 Indikatortryck:  $\Delta p$  2,2 bar  
 Konstruktion: Filtration Group

Utförligare data på nästa sida.

### Applikationer

- Industriell hydraulik
- Smörjoljesystem

Kontakta oss för komplett datablad för PI 230 serien med alla tekniska data och tryckfallskurvor.

### Adapter



Adapter för standard 39" filterelement  
**Art.nr. 70315676** (beställs separat).



\*) Filterhusen på bilden är extrautrustade med elindikator (**Art.nr: 77536550**).



Filterhus inkl. visuell indikator	Arb. tryck bar	Ansl.	By-pass bar	Ind. bar	Rek. maxflöde vid $\Delta p$ 0,3 bar och 33 cSt.*	Filterelement (Adapter 70315676 beställs separat)
PI23040/22-057	25	SAE 3	3,5	2,2	150 l/min	830L03B16 (3 $\mu$ m)
PI23040/22-057	25	SAE 3	3,5	2,2	320 l/min	830L06B16 (6 $\mu$ m)
PI23040/22-057	25	SAE 3	3,5	2,2	380 l/min	830L12B16 (10 $\mu$ m)
PI23040/22-057	25	SAE 3	3,5	2,2	470 l/min	830L25B16 (25 $\mu$ m)
PI23080/22-057	25	SAE 3	3,5	2,2	360 l/min	830L03B39 (3 $\mu$ m)
PI23080/22-057	25	SAE 3	3,5	2,2	770 l/min	830L06B39 (6 $\mu$ m)
PI23080/22-057	25	SAE 3	3,5	2,2	900 l/min	830L12B39 (10 $\mu$ m)
PI23080/22-057	25	SAE 3	3,5	2,2	1110 l/min	830L25B39 (25 $\mu$ m)

**\* Detta är tryckfall över komplett filterhus inkl. filterelement. Ej att jämföra med nominellt flöde i producenternas broschyrer.**

Ovanstående art.nr. på filterhus innebär visuell indikator och by-passventil. Önskas filterhus med annan bestyckning, ex. utan by-passventil, tvåstegsindikator m.m. begär tekniska data.

Information om olika typer av:  
 - Indikatorer se sid. 73-74



### Tekniska data

#### Design

Design: Ledningsmonterat  
 Arbetstryck: 25 bar  
 Testtryck: 40 bar  
 Temp.omr: -10 °C till +120 °C  
 By-pass setting:  $\Delta p$  3,5 bar  $\pm 10\%$

#### Material

Filterhuvud: GAL  
 Filterkopp: AL  
 Packningar: NBR

#### Differenstrycksindikator

Aktiveringstryck:  $\Delta p$  2,2 bar  $\pm 0,3$  bar

#### El.data överdel indikator

Max spänning: 250VAC / 200VDC  
 Skyddsklass: IP 65 (när den är ansluten)



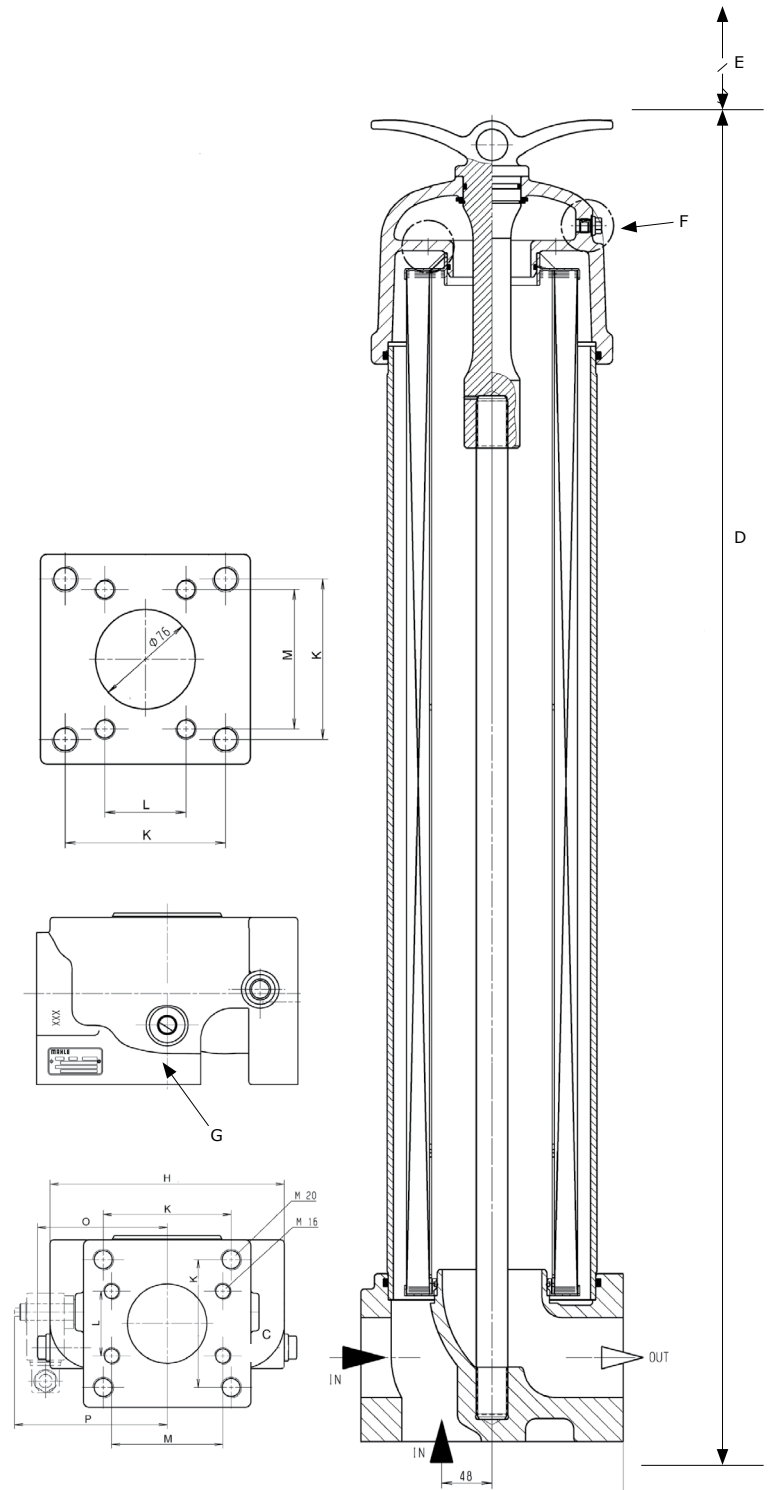
Elektrisk överdel  
 Art.nr: 77536550

Inlopp kan väljas valfritt endera från botten eller från sidan.

### Packningssatser

Packningssats	NG 400 - NG 800
NBR	76321244
FPM	76321251
EPDM	76321269

Dim Typ	In-, utlopp	D	E	F	G (drän.)	H	K	L	M	O	P
PI23040	SAE 3	710	770	G ¼	G ½	224	122,3	61,9	104,4	124	146
PI23080	SAE 3	1260	770	G ¼	G ½	224	122,3	61,9	104,4	124	146



### Produktbeskrivning

Ledningsmonterat parallell-tryckfilter av spin-on typ för hydraulik, smörjolja m.m. Detta är högeffektiva filter som tillfredställer marknadens alla krav.

### Tekniska data

Nominellt tryck: 10 bar  
 Nominellt flöde: Upp till 315 l/min  
 By-pass ventil:  $\Delta p$  3,5 bar  
 Indikatortryck:  $\Delta p$  2,2 bar  
 Konstruktion: Filtration Group

Utförligare data på nästa sida.

### Applikationer

- Mobila applikationer
- Industriell hydraulik
- Smörjoljesystem

Kontakta oss för komplett datablad för PI 270 serien med alla tekniska data och tryckfallskurvor.



Filterhus inkl. visuell indikator	Arb. tryck bar	Ansl. BSP	Bypass bar	Ind. bar	Rek. maxflöde vid $\Delta p$ 0,5 bar med 10 $\mu$ m abs. element och 33 cSt.*	Element 10 $\mu$ m abs.
PI2720-057	10	G 1 ½	3,5	2,2	240 l/min	PX33-13-2-SMX10
PI2728-057	10	G 1 ½	3,5	2,2	280 l/min	62110

**\* Detta är tryckfall över komplett filterhus inkl. filterelement. Ej att jämföra med nominellt flöde i producenternas broschyrer.**

Ovanstående art.nr. på filterhus innebär visuell indikator och by-passventil. Önskas filterhus med annan bestyckning, ex. utan by-passventil, tvåstegsindikator m.m. begär tekniska data.

Information om olika typer av:

- Indikatorer se sid. 73-74
- Filterelement se sid. 71-72

### Tekniska data

#### Design

Design: Ledningsmonterat  
 Arbetstryck: 10 bar  
 Testtryck: 13 bar  
 Temp.omr: -10 °C till +120 °C  
 By-pass setting:  $\Delta p$  3,5 bar  $\pm 10\%$

#### Material

Filterhuvud: GAL  
 Filterkopp: St  
 Packningar: NBR/AL

#### Differenstrycksindikator

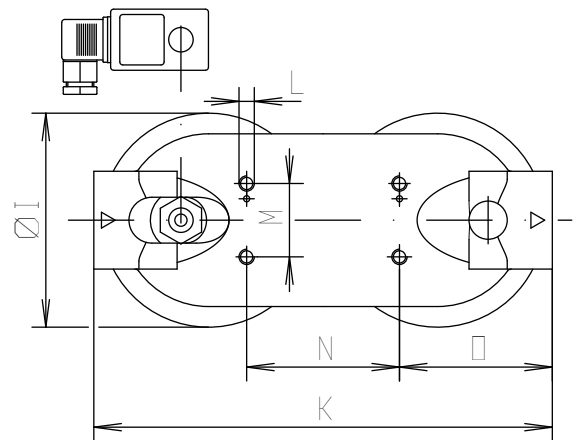
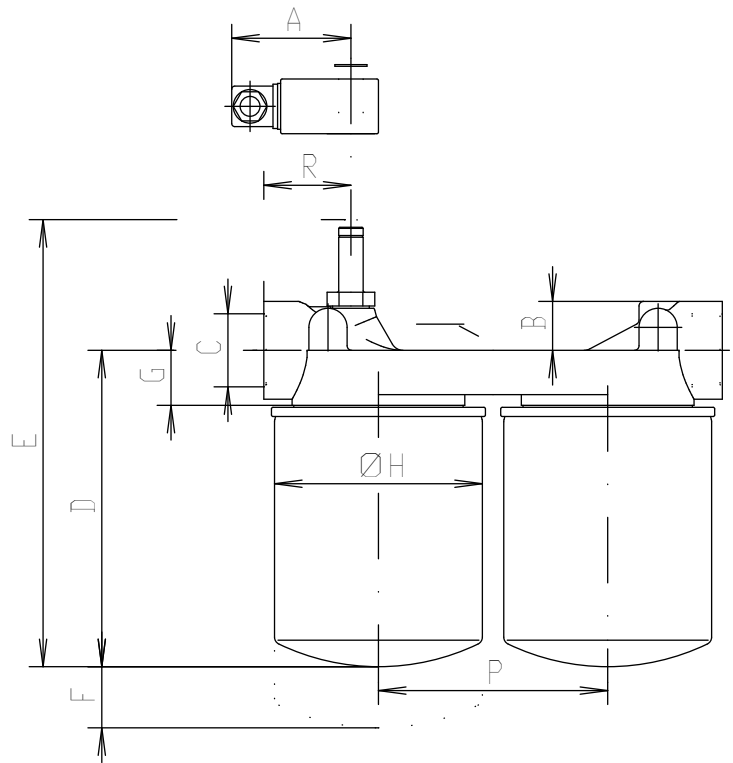
Aktiveringstryck:  $\Delta p$  2,2 bar  $\pm 10\%$

#### El.data överdel indikator

Max spänning: 250VAC / 200VDC  
 Skyddsklass: IP 65 (när den är ansluten)



Elektrisk överdel  
 Art.nr: 77536550



Dim / Typ	A	B	C	D	E	F	G	H	I	K	L	M	N	O	P	R
PI2720	78	32	G 1 1/2	207	284	40	36	136	140	300	M10	48	100	100	150	57
PI2728	78	32	G 1 1/2	345	421	40	36	136	140	300	M10	48	100	100	150	57

### Produktbeskrivning

Ledningsmonterat mellantrycksfilter för hydraulik, smörjolja m.m. Detta är högeffektiva filter som tillfredställer marknadens alla krav.

### Tekniska data

Nominellt tryck: 210/315 bar  
 Nominellt flöde: Upp till 300 l/min  
 By-pass ventil:  $\Delta p$  7 bar  
 Indikatortryck:  $\Delta p$  5 bar  
 Konstruktion: Filtration Group

Utförligare data på nästa sida.

### Applikationer

- Mobil hydraulik
- Industriell hydraulik

Kontakta oss för komplett datablad för PI 360 serien med alla tekniska data och tryckfallskurvor.

### Filterfästen

Filtertechnik tillverkar fästen för väggmontage till de flesta av Filtration Group's tryckfilter.



\*) Filterhusen på bilden är extrautrustade med elindikator (**Art.nr: 77536550**).

Filterhus	Arb. tryck bar	Ansl. BSP	By-pass bar	Ind. bar	Rek. maxflöde vid $\Delta p$ 0,5 bar med 10 $\mu$ m abs. element och 33 cSt.*	Element 10 $\mu$ m abs.	Filter fäste
PI3605-012	315	G 1/2	7	5	20 l/min	PI 3105	2756
PI3608-012	315	G 3/4	7	5	35 l/min	PI 3108	2756
PI3611-012	315	G 3/4	7	5	40 l/min	PI 3111	2756
PI3615-012	210	G 1 1/4	7	5	100 l/min	PI 3115	-
PI3630-012	210	G 1 1/4	7	5	140 l/min	PI 3130	-

**\* Detta är tryckfall över komplett filterhus inkl. filterelement. Ej att jämföra med nominellt flöde i producenternas broschyrer.**

Ovanstående art.nr. på filterhus innebär visuell indikator och by-passventil. Önskas filterhus med annan bestyckning, ex. utan by-passventil, tvåstegsindikator m.m. begär tekniska data.

Information om olika typer av:  
 - Indikatorer se sid. 73-74  
 - Filterelement se sid. 71-72

### Tekniska data

#### Design

Design: Ledningsmonterat  
 Arbetstryck: 210 bar\*  
 Testtryck: 275 bar  
 Temp.omr: -10 °C till +120 °C  
 By-pass setting:  $\Delta p$  7 bar  $\pm 10\%$

\*PI 3605-3611 har 315 bar arbetstryck och ett testtryck på 410 bar.

#### Material

Filterhuvud: GGG  
 Filterkopp: St.  
 Packningar: NBR/PTFE

#### Differenstrycksindikator

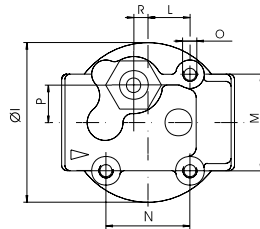
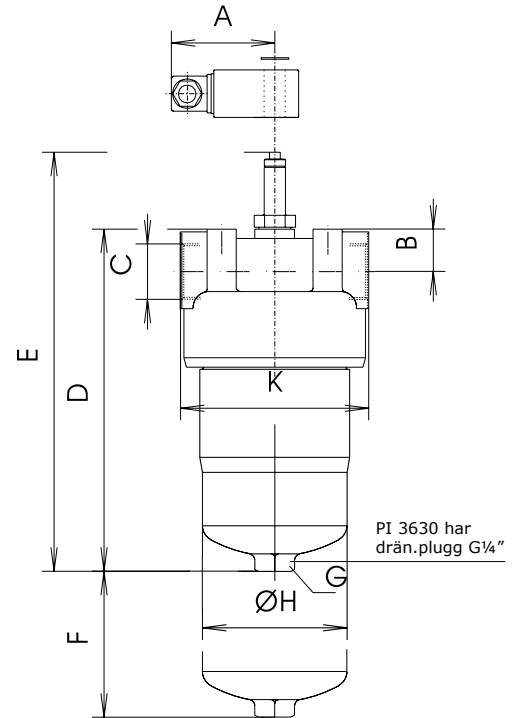
Aktiveringstryck:  $\Delta p$  5 bar  $\pm 10\%$

#### El.data överdel indikator

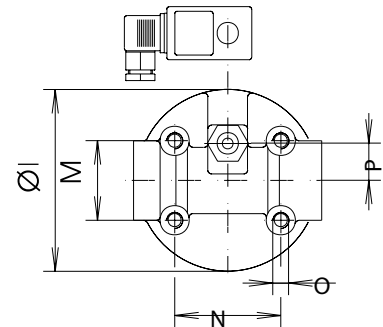
Max spänning: 250VAC / 200VDC  
 Skyddsklass: IP 65 (när den är ansluten)



Elektrisk överdel  
 Art.nr: 77536550



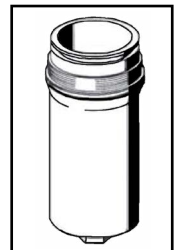
PI 3605 - PI 3611



PI 3615 - PI 3630

### Packningssatser

Packningssats	NG 50 - NG 110	NG 150 - NG 300
NBR	77637150	77637184
FPM	77637168	77637192
EPDM	77637176	77637200



Dim Typ	A	B	C	D	E	F	G SW	H	I	K	L	M	N	O	P	R	Filterkopp reservdel
PI3605	78	31	G 1/2	189	247	80	27	66	90	92	23,5	54	47	M8x16	21	8	77759491
PI3608	78	31	G 3/4	267	325	80	27	66	90	92	23,5	54	47	M8x16	21	8	77759509
PI3611	78	31	G 3/4	343	401	80	27	66	90	92	23,5	54	47	M8x16	21	8	77800915
PI3615	78	32	G 1 1/4	257	312	110	30	109	137	142	-	60	80	M12x16	30	-	77800923
PI3630	78	32	G 1 1/4	371	426	110	30	109	137	142	-	60	80	M12x16	30	-	76180319



# Tryckfilter

## Hydraulikfilterhus

PI 370

### Produktbeskrivning

Ledningsmonterat mellantrycks-duplexfilter för hydraulik och smörjolja m.m. Detta är högeffektiva filter som tillfredställer marknadens alla krav.

### Tekniska data

Nominellt tryck: 210/250 bar  
 Nominellt flöde: Upp till 450 l/min  
 By-pass ventil:  $\Delta p$  7 bar  
 Indikatortryck:  $\Delta p$  5 bar  
 Konstruktion: Filtration Group

Utförligare data på nästa sida.

### Applikationer

- Mobil hydraulik
- Industriell hydraulik

Kontakta oss för komplett datablad för PI 370 serien med alla tekniska data och tryckfallskurvor.



\*) Filterhusen på bilden är extrautrustade med elindikator (**Art.nr: 77536550**).

Filterhus inkl. visuell indikator	Arb. tryck bar	Ansl. BSP	Bypass bar	Ind. bar	Rek. maxflöde vid $\Delta p$ 0,5 bar med 10 $\mu$ m abs. element och 33 cSt. *	Element 10 $\mu$ m abs.
PI3705-012	250	G 1	7	5	20 l/min	PI 3105 x2
PI3708-012	250	G 1	7	5	35 l/min	PI 3108 x2
PI3711-012	250	G 1	7	5	40 l/min	PI 3111 x2
PI3715-012	200	G 1 ½	7	5	100 l/min	PI 3115 x2
PI3730-012	210	G 1 ½	7	5	140 l/min	PI 3130 x2
PI3745-012	210	G 1 ½	7	5	160 l/min	PI 3145 x2

**\* Detta är tryckfall över komplett filterhus inkl. filterelement. Ej att jämföra med nominellt flöde i producenternas broschyrer.**

Ovanstående art.nr. på filterhus innebär visuell indikator och by-passventil. Önskas filterhus med annan bestyckning, ex. utan by-passventil, tvåstegsindikator m.m. begär tekniska data.

Information om olika typer av:

- Indikatorer se sid. 73-74
- Filterelement se sid. 71-72

### Tekniska data

#### Design

Design:	Ledningsmonterat
Arbetstryck:	210 bar*
Testtryck:	300 bar
Temp.omr:	-10 °C till +120 °C
By-pass setting:	$\Delta p$ 7 bar $\pm$ 10%

\*PI 3705-3711 har 250 bar arbetstryck och ett testtryck på 450 bar.

#### Material

Filterhuvud:	GGG
Filterkopp:	St.
Packningar:	NBR/PTFE

#### Differenstrycksindikator

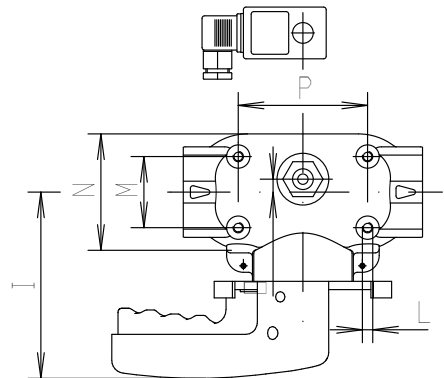
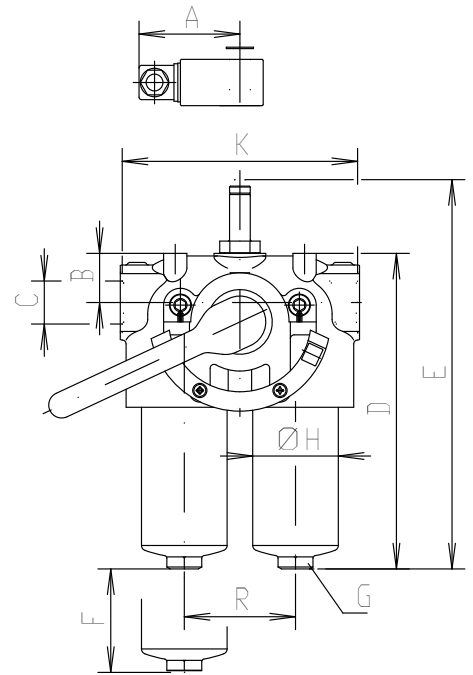
Aktiveringstryck:	$\Delta p$ 5 bar $\pm$ 10%
-------------------	----------------------------

#### El.data överdel indikator

Max spänning:	250VAC / 200VDC
Skyddsklass:	IP 65 (när den är ansluten)

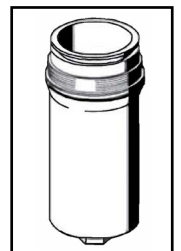


Elektrisk överdel  
Art.nr: 77536550



### Packningssatser

Packningssats	NG 50 - NG 110	NG 150 - NG 450
NBR	78305062	79375056
FPM	78305054	79375064
EPDM	78305047	79375072



Dim Typ	A	B	C	D	E	F	G	H	I	J	K	L	M	N	O	P	R	Filterkopp reservdel
PI3705	78	38	G 1	219	271	80	27	66	144	45	182	M8x15	55	90	10	100	86	77759491
PI3708	78	38	G 1	294	346	80	27	66	144	45	182	M8x15	55	90	10	100	86	77759509
PI3711	78	38	G 1	370	422	80	27	66	144	45	182	M8x15	55	90	10	100	86	77800915
PI3715	78	50	G 1 ½	302	354	110	30	110	175	70	280	M12x18	62	140	28	210	136	77800923
PI3730	78	50	G 1 ½	427	479	110	30	110	175	70	280	M12x18	62	140	28	210	136	76180319
PI3745	78	50	G 1 ½	543	595	110	30	110	175	70	280	M12x18	62	140	28	210	136	76115828

### Produktbeskrivning

Filtration Group's PI420 KV serie finns i en variant med kallstartsväntil. Dessa filter har en extra port i vilken oljan leds ofiltrerad då differenstrycket når 8 bar.

### Tekniska data

Nominellt flöde: Upp till 110 l/min  
 Kallstartsväntil:  $\Delta p$  8 bar  $\pm 10\%$   
 Indikatortryck:  $\Delta p$  5 bar  $\pm 10\%$   
 Konstruktion: Filtration Group

#### Design

Design: Ledningsmonterat  
 Arbetstryck: 400 bar  
 Testtryck: 520 bar  
 Temp.omr: -10 °C till +120 °C

#### Material

Filterhuvud: GGG  
 Filterkopp: St  
 Packningar: NBR

Kontakta oss för komplett datablad för PI 420 KV serien med alla tekniska data och tryckfallskurvor.

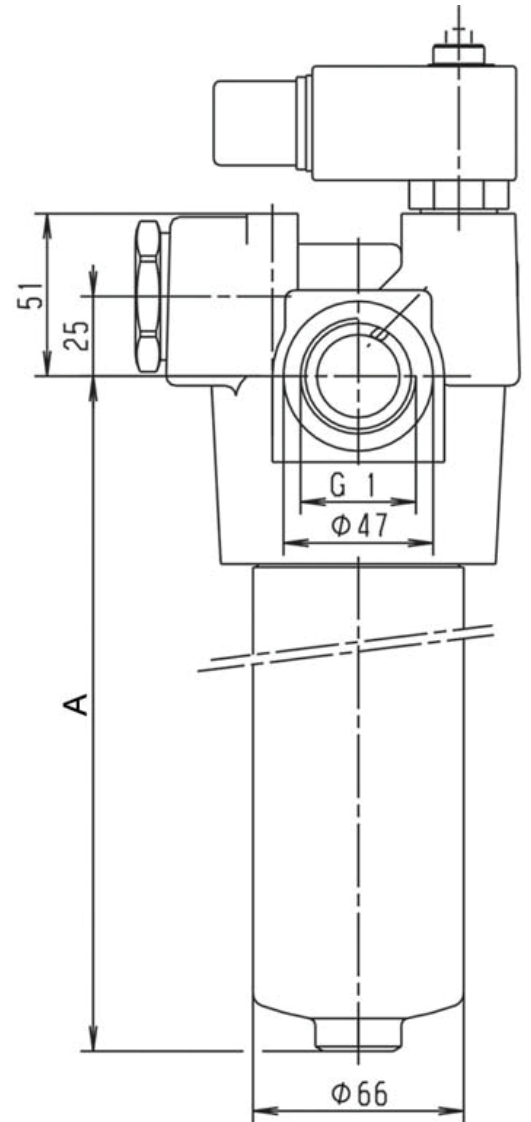
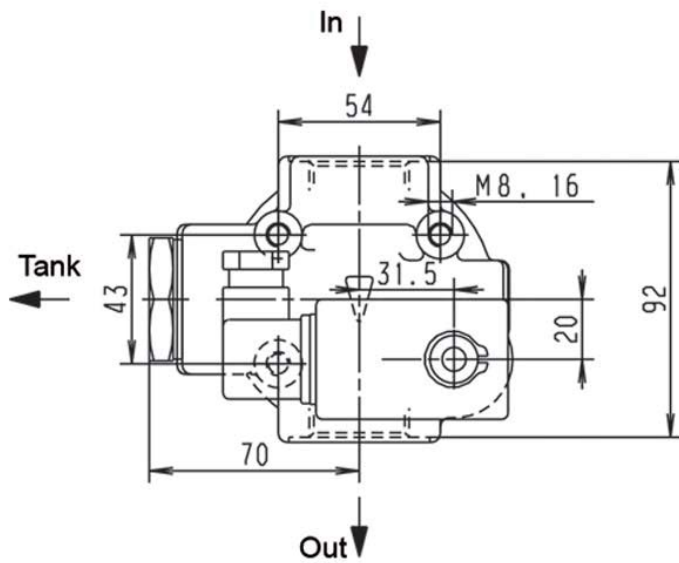
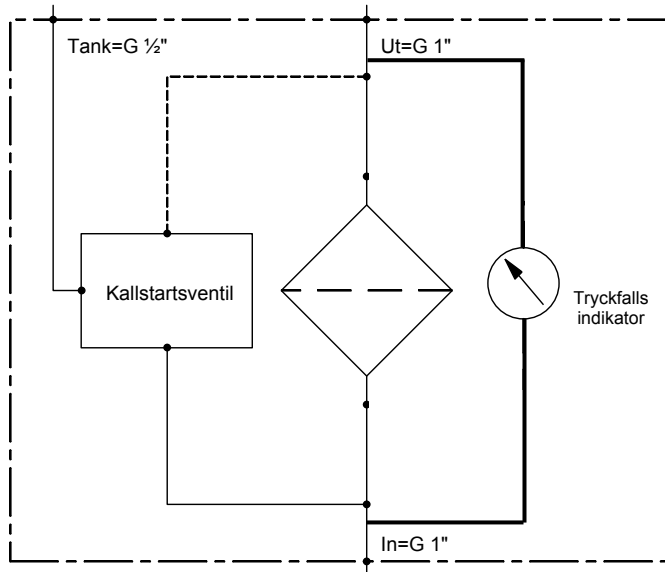


Filterhus inkl. visuell indikator	Arb. tryck bar	Ansl. BSP	Ind. bar	Rek. maxflöde vid $\Delta p$ 0,5 bar med 10 $\mu$ m abs. element och 33 cSt.*	Element 10 $\mu$ m abs.
PI4205-012	400	G 1	5	22 l/min	PI 3105
PI4208-012	400	G 1	5	45 l/min	PI 3108
PI4211-012	400	G 1	5	55 l/min	PI 3111

**\* Detta är tryckfall över komplett filterhus inkl. filterelement. Ej att jämföra med nominellt flöde i producenternas broschyrer.**

# PI 420 KV

## Hydraulikfilterhus



Typ	Dim	A
PI4205 KV		158
PI4208 KV		236
PI4211 KV		312

# Tryckfilter

## Hydraulikfilterhus

PI 422

### Produktbeskrivning

Ledningsmonterat högtrycksfilter med anslutning i 90° vinkel avsett för hydraulik, smörjolja m.m. Detta är högeffektiva filter som tillfredställer marknadens alla krav.

### Tekniska data

Nominellt tryck: 400 bar  
 Nominellt flöde: Upp till 450 l/min  
 By-pass ventil:  $\Delta p$  7 bar  
 Indikatortryck:  $\Delta p$  5 bar  
 Konstruktion: Filtration Group

Utförligare data på nästa sida.

### Applikationer

- Mobil hydraulik
- Industriell hydraulik

Kontakta oss för komplett datablad för PI 422 serien med alla tekniska data och tryckfallskurvor.



\*) Filterhusen på bilden är extrautrustade med elindikator (**Art.nr: 77536550**)



Filterhus inkl. visuell indikator	Arb. tryck bar	Ansl. BSP	Bypass bar	Ind. bar	Rek. maxflöde vid $\Delta p$ 0,5 bar med 10 $\mu$ m abs. element och 33 cSt.*	Element 10 $\mu$ m abs.
PI42215-012	400	DN 32	7	5	115 l/min	PI3115
PI42230-012	400	DN 32	7	5	180 l/min	PI3130
PI42245-012	400	DN 38	7	5	220 l/min	PI3145

**\* Detta är tryckfall över komplett filterhus inkl. filterelement. Ej att jämföra med nominellt flöde i producenternas broschyrer.**

Ovanstående art.nr. på filterhus innebär visuell indikator och by-passventil. Önskas filterhus med annan bestyckning, ex. utan by-passventil, tvåstegsindikator m.m. begär tekniska data.

Information om olika typer av:

- Indikatorer se sid. 73-74
- Filterelement se sid. 71-72

## Tekniska data

### Design

Design: Ledningsmonterat  
 Arbetstryck: 400 bar  
 Testtryck: 520 bar  
 Temp.omr: -10 °C till +120 °C  
 By-pass setting:  $\Delta p$  7 bar  $\pm 10\%$

### Material

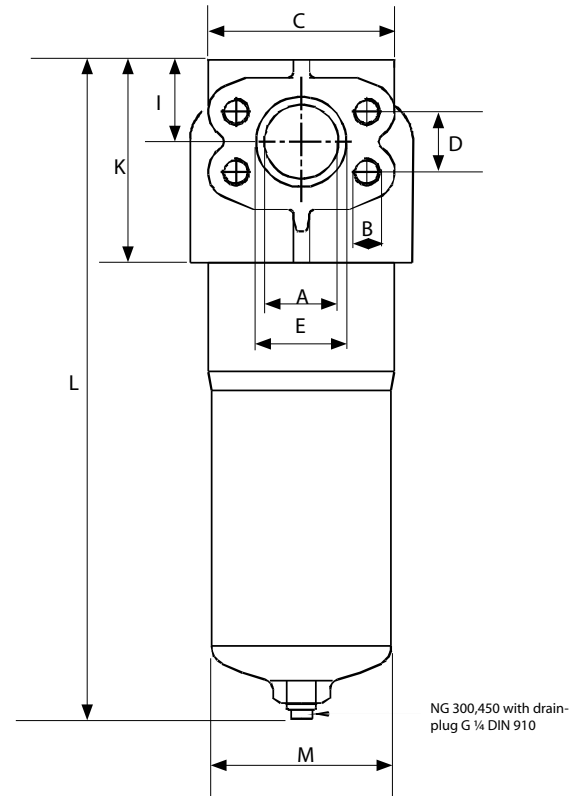
Filterhuvud: GGG  
 Filterkopp: St  
 Packningar: NBR/PTFE

### Differenstrycksindikator

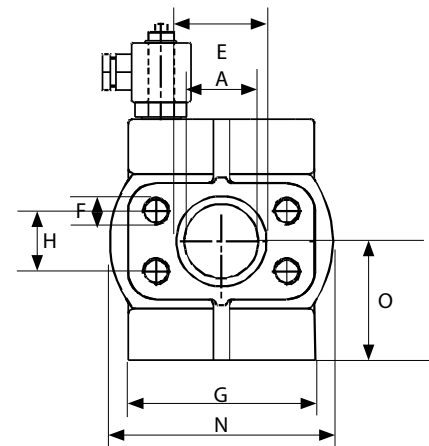
Aktiveringstryck:  $\Delta p$  5 bar  $\pm 10\%$

### El.data överdel indikator

Max spänning: 250VAC / 200VDC  
 Skyddsklass: IP 65 (när den är ansluten)



Elektrisk överdel  
 Art.nr: 77536550



## Packningssatser

Packningssats	NG 150 - NG 450
NBR	77544885
FPM	77544893
EPDM	77544901

Dim Typ	A	B	C	D	E	F	G	H	I	K	L	M	N	O	Filterkopp reservdel
PI42215	DN 32	M14	66,6	31,8	66	M14	66,6	31,8	50	123	281	109	135	72	77800923
PI42230	DN 32	M14	66,6	31,8	66	M14	66,6	31,8	50	123	399	109	135	72	76180319
PI42245	DN 38	M16	79,3	36,5	66	M16	79,3	36,5	50	123	515	109	135	72	76115828



# Filterelement

## Filtration Group Premium Select

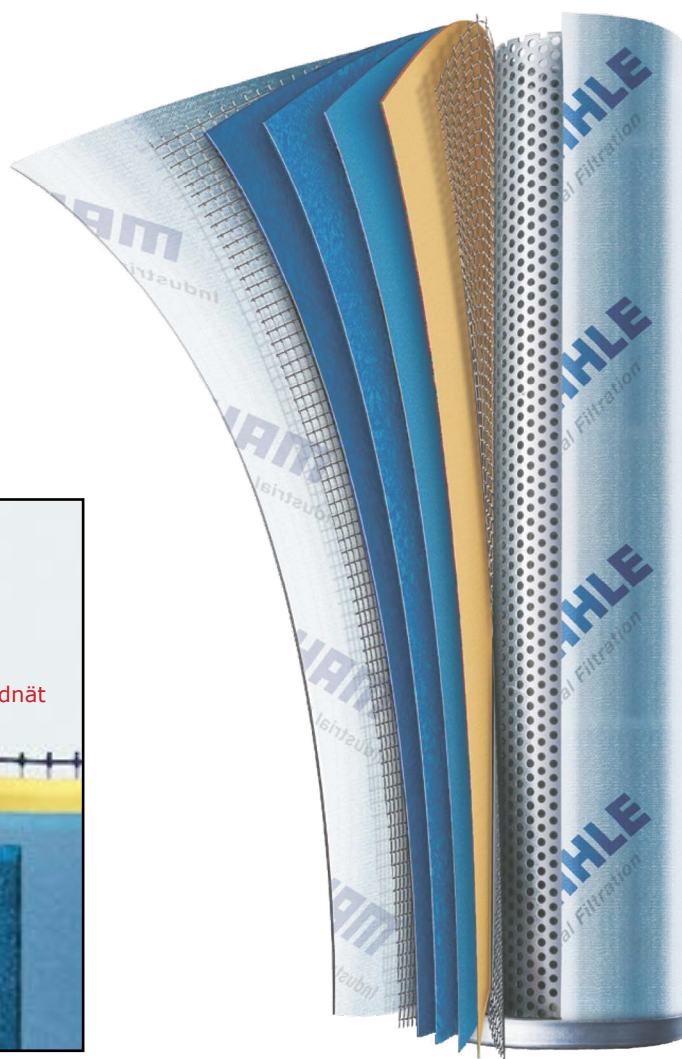
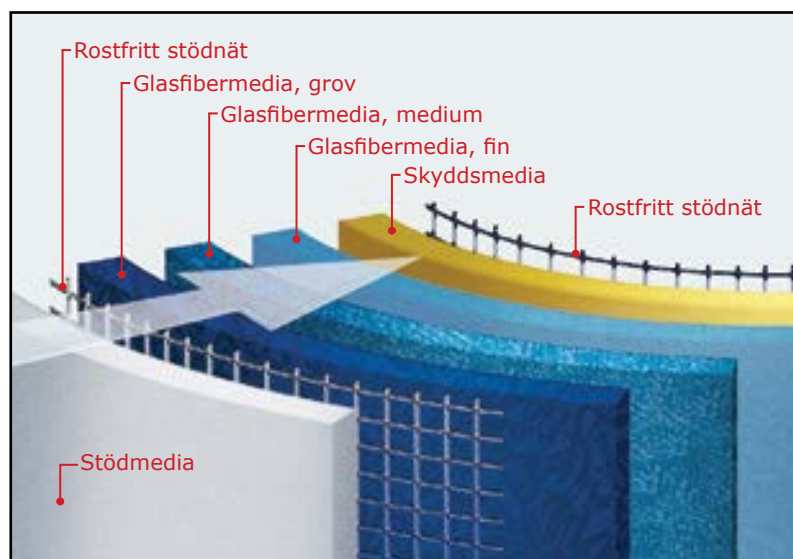
Filterelementet är nyckeln till en effektiv filtrering. **Filtration Group** PS (Premium Select) filterelement försäkras dig om en enastående oljerenhet i hydraulik- och smörjoljesystem.

Filterelementen tillverkas vid **Filtration Group's** fabrik i Öhringen i Tyskland där även forskning och utveckling står i fokus.

**Filtration Group** är världsledande inom hydraulik- och smörjoljefiltrering vilka överträffar alla nationella och internationella normer. **Filtration Group** filterelement tillverkas för **Filtration Group** standard och DIN normerade filterhus. Deras filterelement produceras även till andra tillverkares filterhus eller kundspecifika utföranden.

### Fördelar med Filtration Group PS

- Upp till 30 % högre smutshållningsskapacitet.
- Längre bytesintervall jämfört med konventionella filterelement.
- Lägre starttryckfall vilket ger lägre energiförbrukning.
- Garanterad avskiljning enligt ISO16889 över hela arbetscykeln.
- Unik 7-lagers progressivt stjärnveckad design.
- Ändplattor och innertub tillverkat i material fritt från sexvärt krom.



### Garanterad renhetsklass med Filtration Group filterelement!

(vid riktig dimensionering\*)

Filtration Group filtermedia	Renhetsklass enligt ISO 4406 (1999) >4µm(c) / >6µm(c) / >14µm(c)
PS 3	14 / 12 / 09
PS 6	16 / 13 / 10
PS 10	17 / 15 / 11
PS 16	20 / 17 / 12
PS 25	23 / 19 / 13

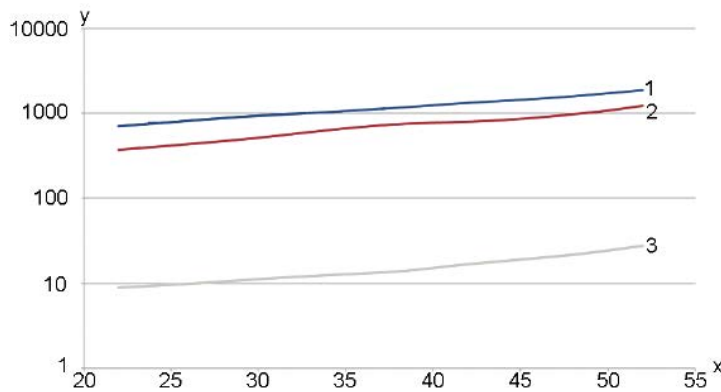
\* Enl. NS2084

### e-protect filterelement

I hydraulik och smörjoljor med låg konduktivitet (ledningsförmåga) <500 pS/m kan elektrostatiske urladdningar uppträda. Detta gäller främst i zink och askfria oljor.

Elektrostatiske urladdningar kan bl.a. leda till skador på filtermaterial och bildandet av varnish. Filtration Group har tagit fram filterelement, e-protect, för denna typ av oljor.

Kontakta oss för datablad och vidare info.



x = Oljetemperatur °C  
y = Konduktivitet pS/m

- 1 = Hydraulolja innehållande Zn
- 2 = Syntetisk ester (HEES)
- 3 = Zn-fri hydraulolja



# Filterelement

## Filtration Group Standardserier

Tryckfilterelement

### Tekniska data

- PS / PS vst\*:** Engångsfilterelement tillverkade av oorganiskt material (glasfiber).  
Avskiljningsgrader 3,6,10,25 µm.  
(βx=200)
- Drg / Drg vst\*:** Filter tillverkade av rostfritt stål. Maskvidder 10-500 µm.
- Mic:** Engångsfilterelement tillverkade av organiskt material (cellulosa).  
Avskiljningsgrader 10,25 µm (βx=2)
- Ändplattor:** Stål, galvaniserat och kromaterat.  
(fritt från 6-värt krom)
- Centrumrör:** Stål, galvaniserat och kromaterat.  
(fritt från 6-värt krom)

\*vst = förstärkt filterelement, Δp = 210 bar



### Glasfiber

Storlek NG	PS 3 Δp 20 bar	PS 6 Δp 20 bar	PS 10 Δp 20 bar	PS 25 Δp 20 bar	A	B	D
50	PI 2105	PI 5105	PI 3105	PI 4105	47	25,5	95
80	PI 2108	PI 5108	PI 3108	PI 4108	47	25,5	173
110	PI 2111	PI 5111	PI 3111	PI 4111	47	25,5	249
150	PI 2115	PI 5115	PI 3115	PI 4115	83	47,5	145
300	PI 2130	PI 5130	PI 3130	PI 4130	83	47,5	258,5
450	PI 2145	PI 5145	PI 3145	PI 4145	83	47,5	375

Storlek NG	PS vst 3 Δp 210 bar	PS vst 6 Δp 210 bar	PS vst 10 Δp 210 bar	PS vst 25 Δp 210 bar	A	B	D
50	PI 2205	PI 5205	PI 3205	PI 4205	47	25,5	95
80	PI 2208	PI 5208	PI 3208	PI 4208	47	25,5	173
110	PI 2211	PI 5211	PI 3211	PI 4211	47	25,5	249
150	PI 2215	PI 5215	PI 3215	PI 4215	83	47,5	145
300	PI 2230	PI 5230	PI 3230	PI 4230	83	47,5	258,5
450	PI 2245	PI 5245	PI 3245	PI 4245	83	47,5	375

### Rostfritt stål nät

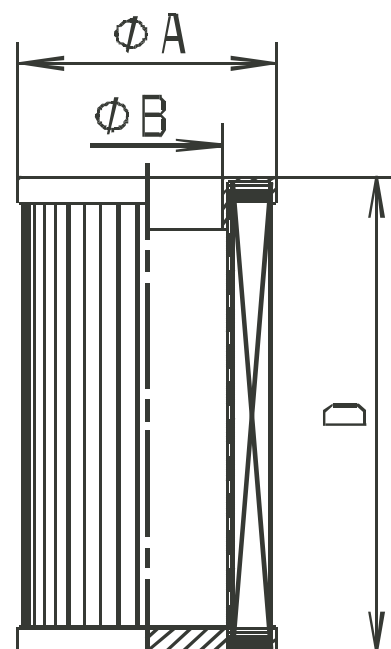
Storlek NG	Drg 10 $\Delta p$ 20 bar	Drg 25 $\Delta p$ 20 bar	Drg 40 $\Delta p$ 20 bar	Drg 60 $\Delta p$ 20 bar	Drg 100 $\Delta p$ 20 bar	A	B	D
50	PI 8105	PI 8205	PI 8305	PI 8405	PI 8505	47	25,5	95
80	PI 8108	PI 8208	PI 8308	PI 8408	PI 8508	47	25,5	173
110	PI 8111	PI 8211	PI 8311	PI 8411	PI 8511	47	25,5	249
150	PI 8115	PI 8215	PI 8315	PI 8415	PI 8515	83	47,5	145
300	PI 8130	PI 8230	PI 8330	PI 8430	PI 8530	83	47,5	258,5
450	PI 8145	PI 8245	PI 8345	PI 8445	PI 8545	83	47,5	375

Storlek NG	Drg vst 10 $\Delta p$ 210 bar	Drg vst 25 $\Delta p$ 210 bar	Drg vst 40 $\Delta p$ 210 bar	Drg vst 60 $\Delta p$ 210 bar	Drg vst 100 $\Delta p$ 210 bar	A	B	D
50	PI 9105	PI 9205	PI 9305	PI 9405	PI 9505	47	25,5	95
80	PI 9108	PI 9208	PI 9308	PI 9408	PI 9508	47	25,5	173
110	PI 9111	PI 9211	PI 9311	PI 9411	PI 9511	47	25,5	249
150	PI 9115	PI 9215	PI 9315	PI 9415	PI 9515	83	47,5	145
300	PI 9130	PI 9230	PI 9330	PI 9430	PI 9530	83	47,5	258,5
450	PI 9145	PI 9245	PI 9345	PI 9445	PI 9545	83	47,5	375

### Cellulosa

Storlek NG	Mic 10 $\Delta p$ 20 bar	Mic 25 $\Delta p$ 20 bar	Mic 25 KS $\Delta p$ 60 bar	A	B	D
50	PI 1105	PI 1005		47	25,5	95
80	PI 1108	PI 1008		47	25,5	173
110	PI 1111	PI 1011		47	25,5	249
150	PI 1115	PI 1015		83	47,5	145
300	PI 1130	PI 1030	PI 1030 KS*	83	47,5	258,5
450	PI 1145	PI 1045	PI 1045 KS*	83	47,5	375

\*) KS är filterelement speciellt framtagna för kylsmörjmedel.



# Filterelement

## Filtration Group Spin-on



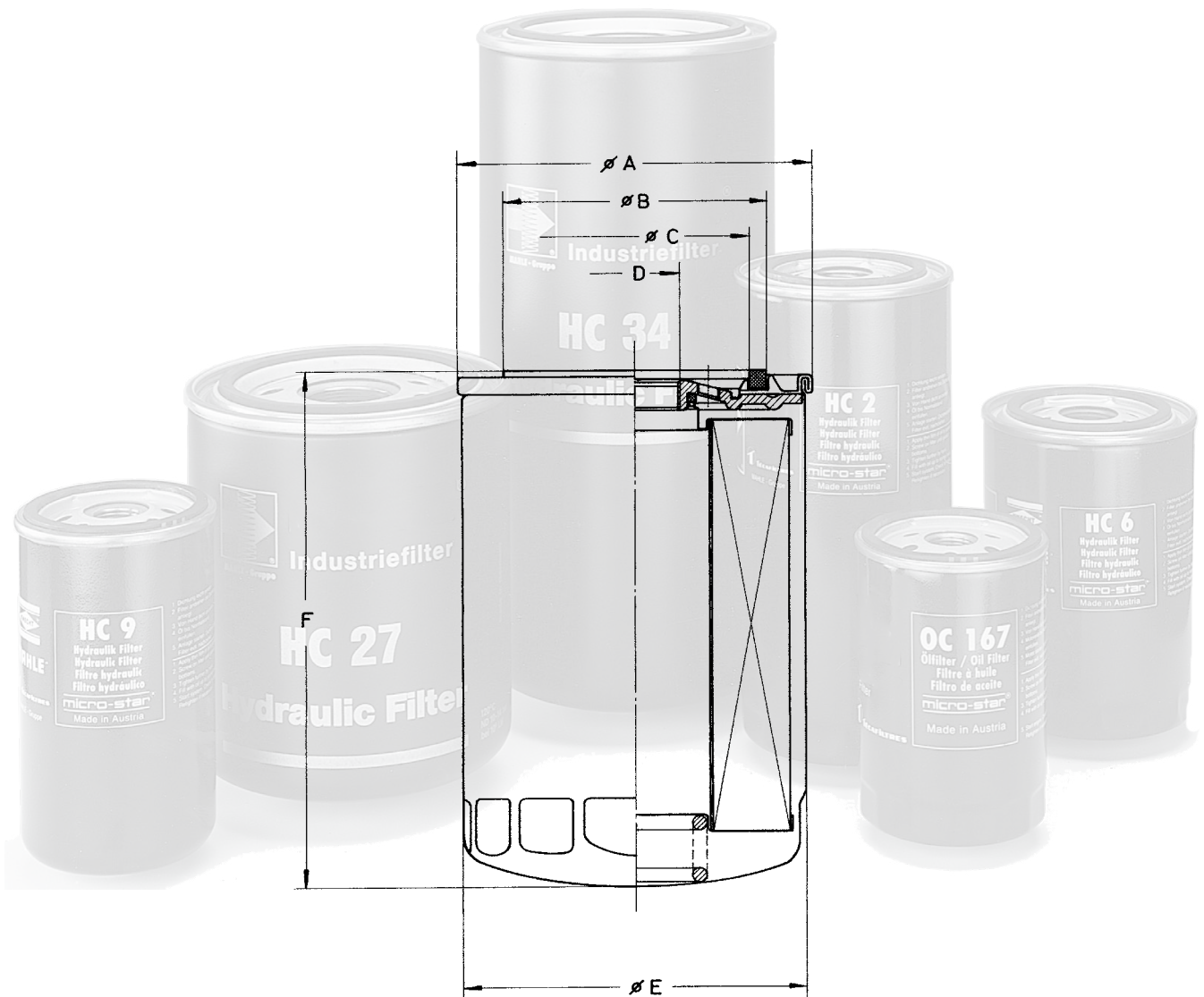
Filtertyp	Storlek (nom. flöde)	Arb. tryck (bar)	A	B	C	Gänga	E	F	Filter-mtrl.	By-pass (bar)	Back-ventil	Filteryta
OC 58	25	<b>10</b>	80	72	62	3/4-16 UNF 2B	76	120	Mic 10	-	-	1775 cm <sup>2</sup>
OC 168	25	<b>10</b>	80	72	62	3/4-16 UNF 2B	76	120	SMX10	-	-	1309 cm <sup>2</sup>
OC 176	25	<b>10</b>	80	72	62	3/4-16 UNF 2B	76	120	SMX25	-	-	1200 cm <sup>2</sup>
HC 44	25	<b>10</b>	80	72	62	3/4-16 UNF 2B	76	120	Mic 10	2,5	Ja	1775 cm <sup>2</sup>
HC 1	40	<b>10</b>	95	72	62	3/4-16 UNF 2B	93	141	Mic 10	-	-	3000 cm <sup>2</sup>
OC 170	40	<b>10</b>	95	72	62	3/4-16 UNF 2B	93	141	Mic 10	2,5	Ja	3000 cm <sup>2</sup>
HF 6504	40	<b>10</b>	95	72	62	1-12 UNF 2B	93	141	Mic 10	-	-	3000 cm <sup>2</sup>
HF 6505	40	<b>10</b>	95	72	62	1-12 UNF 2B	93	141	SMX10	-	-	2075 cm <sup>2</sup>
OC 172	40	<b>10</b>	95	72	62	1-12 UNF 2B	93	141	Mic 10	2,5	Ja	3000 cm <sup>2</sup>
HF 6417	63	<b>10</b>	95	72	62	1-12 UNF 2B	93	210	Mic 10	-	-	5440 cm <sup>2</sup>
HC 42	63	<b>10</b>	95	72	62	1-12 UNF 2B	93	210	SMX10	-	-	3360 cm <sup>2</sup>
LF 4054	63	<b>10</b>	95	72	62	1-12 UNF 2B	93	210	Mic 10	2,5	Ja	5440 cm <sup>2</sup>
PX36-13-2-MIC10	100	<b>10</b>	143	111	100	1½-16 UN 2B	136	172	Mic 10	-	-	7000 cm <sup>2</sup>
PX33-13-2-SMX10	100	<b>10</b>	143	111	100	1½-16 UN 2B	136	172	SMX10	-	-	3400 cm <sup>2</sup>
3811-G25	100	<b>10</b>	143	111	100	G 1¼	136	172	Mic 10	-	-	7260 cm <sup>2</sup>
PX36-13-2-MIC10	130	<b>10</b>	143	111	100	1½-16 UN 2B	136	240	Mic 10	-	-	9755 cm <sup>2</sup>
PX36-13-2-SMX10	130	<b>10</b>	143	111	100	1½-16 UN 2B	136	240	SMX10	-	-	5400 cm <sup>2</sup>



# Filterelement

Filtration Group Spin-on

Filtertyp	Storlek (nom. flöde)	Arb. tryck (bar)	A	B	C	Gänga	E	F	Filter-mtrl.	By-pass (bar)	Back-ventil	Filteryta
62010	160	<b>16</b>	143	111	100	1½-16 UN 2B	136	310	Mic 10	-	-	13500 cm <sup>2</sup>
62103	160	<b>16</b>	143	111	100	1½-16 UN 2B	136	310	SMX3	-	-	7638 cm <sup>2</sup>
62106	160	<b>16</b>	143	111	100	1½-16 UN 2B	136	310	SMX6	-	-	7638 cm <sup>2</sup>
62110	160	<b>16</b>	143	111	100	1½-16 UN 2B	136	310	SMX10	-	-	7638 cm <sup>2</sup>
PX37-13-2-SMX25	160	<b>16</b>	143	111	100	1½-16 UN 2B	136	310	SMX25	-	-	7638 cm <sup>2</sup>
PX37-14-1-SMX3	160	<b>16</b>	143	111	100	G 1¼	136	310	SMX3	-	-	7638 cm <sup>2</sup>
HC 9	25	<b>25</b>	80	72	62	3/4-16 UNF 2B	76	140	Mic 10	3,5	-	2050 cm <sup>2</sup>
61046	25	<b>25</b>	80	72	62	3/4-16 UNF 2B	76	140	Mic 10	-	-	2050 cm <sup>2</sup>
HF28989	40	<b>25</b>	95	72	62	1-16 UNF 2B	93	180	Mic 10	2,5	-	4100 cm <sup>2</sup>
HF 6360	40	<b>25</b>	95	72	62	1-16 UNF 2B	93	180	Mic 10	-	-	4100 cm <sup>2</sup>
HF28806	63	<b>25</b>	95	72	62	1-16 UNF 2B	93	215	Mic 10	2,5	-	5440 cm <sup>2</sup>
HF 6417	63	<b>25</b>	95	72	62	1-16 UNF 2B	93	215	Mic 10	-	-	5440 cm <sup>2</sup>
HC 68/1	63	<b>25</b>	95	72	62	1-16 UNF 2B	93	215	SMX3	-	-	3360 cm <sup>2</sup>





# Tryckfallsindikatorer

## Produktbeskrivning

Filtration Group's tryckfallsindikatorer visar visuellt och/eller med elektrisk signal när filterelementet är smutsigt och behöver bytas. För att garantera maximalt utnyttjande av filterelementen skall man alltid använda någon typ av indikering. Filtration Group tillverkar en mängd olika varianter av indikatorer. I detta datablad visas de vanligast förekommande.



## Teknisk data elektrisk överdel

Max spänning: 250VAC / 200VDC  
Skyddsklass: IP 65 (när den är ansluten)

Alla Filtration Group's filterhus i vårt sortiment levereras med visuell indikator som standard.

## Visuella indikatorer för lågtrycksfilter och returfilter.

Filterhus serie	Indikering $\Delta p$ 1,2 bar	Indikering $\Delta p$ 2,2 bar	Indikering $\Delta p$ 3,5 bar	Indikering $\Delta p$ 5 bar	Elektrisk överdel
PI 150	PIS3098/1,2	PIS3098/2,2	PIS3098/3,5	PIS3098/5	77536550
PI 200, PI 210, PI 220, PI 230, PI 270, PI 2000, PI 2100, PI 2200, PI 2300	PIS3098/1,2	PIS3098/2,2	PIS3098/3,5	PIS3098/5	77536550
PI 500, PI 510, PI 530	PIS3084/1,2	PIS3084/2,2	-	-	77536550



Skyddshatt till visuell indikator.  
Art.nr: 78285330

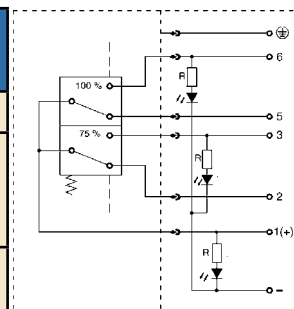


Elektrisk överdel  
Art.nr: 77536550

Alla Filtration Group's visuella indikatorer kan kompletteras med elektrisk överdel (NO / NC).  
Art.nr: 77536550. Max spänning: 250VAC / 200VDC. Max belastning: 60 VA/40 W, Skyddsklass IP 65.

## Elindikatorer 2-steps för lågtrycksfilter och returfilter.

Filterhus serie	Indikering 2 steps $\Delta p$ 0,9 / 1,2 bar	Indikering 2 steps $\Delta p$ 1,7 / 2,2 bar	Indikering 2 steps $\Delta p$ 3,7 / 5 bar
Pi 150	-	PIS3012/2,2	PIS3102/5
PI 200, PI 210, PI 220, PI 230, PI 270, PI 2000, PI 2100, PI 2200	-	PIS3012/2,2	PIS3102/5
PI 500, PI 510, PI 530	PIS3103/1,2	PIS3103/2,2	-



Kontakta oss för komplett datablad för indikatorer med alla tekniska data.

## Visuella indikatorer för mellantrycksfilter och högtrycksfilter

Filterhus serie	Indikering $\Delta p$ 2,2 bar	Indikering $\Delta p$ 5 bar	Indikering $\Delta p$ 8 bar	Elektrisk överdel
PI 340, PI 360, PI 370, PI 3000, PI 3700	PIS3093/2,2	PIS3093/5	PIS3093/8	77536550
PI 410, PI 420, PI 422, PI 430, PI 4000, PI 4220	PIS3093/2,2	PIS3093/5	PIS3093/8	77536550

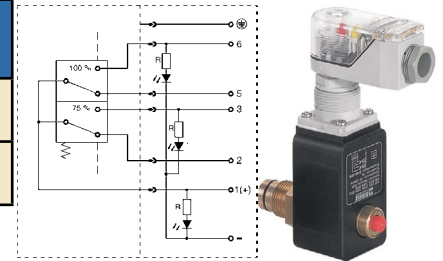


Elektrisk överdel  
Art.nr: 77536550

Alla Filtration Group's visuella indikatorer kan kompletteras med elektrisk överdel (NO / NC), art.nr: 77536550. Max spänning: 250VAC / 200VDC, Max belastning: 60 VA/40 W, Skyddsklass IP65.

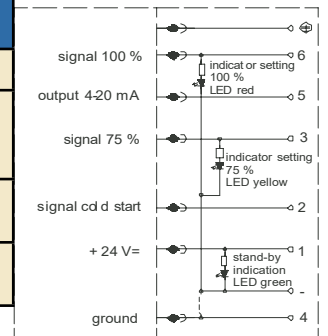
## Elindikatorer 2-steps för mellantrycksfilter och högtrycksfilter

Filterhus serie	Indikering 2 steps $\Delta p$ 1,7 / 2,2 bar	Indikering 2 steps $\Delta p$ 3,7 / 5 bar
PI 340, PI 360, PI 370, PI 3000, PI 3700	PIS3102/2,2	PIS3102/5
PI 410, PI 420, PI 430, PI 422, PI 4000, PI 4220	PIS3102/2,2	PIS3102/5



## Elindikatorer med analog utsignal 4-20 mA

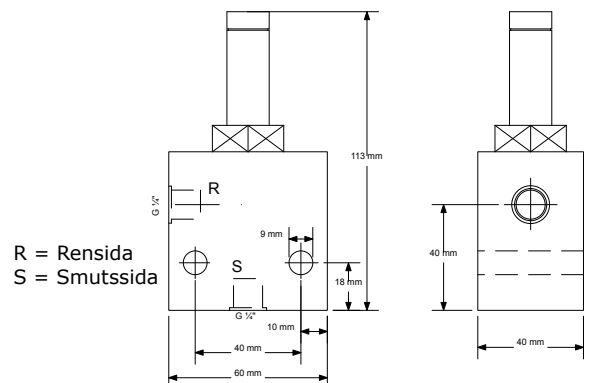
Filterhus serie	Indikering 100% = 1,2 bar	Indikering 100% = 2,2 bar	Indikering 100% = 5 bar
PI 500, PI 510, PI 530	PIS3120/1,2	PIS3120/2,2	-
PI 200, PI 210, PI 220, PI 230, PI 270, PI 2000, PI 2100, PI 2200, PI 2300	-	PIS3110/2,2	PIS3110/5
PI 340, PI 360, PI 370, PI 3000, PI 3700	-	PIS3110/2,2	PIS3110/5
PI 410, PI 420, PI 422, PI 430, PI 4000, PI 4220	-	PIS3110/2,2	PIS3110/5



## Monteringsblock för extern anslutning av indikatorer

Monteringsblock Stål	Monteringsblock Rostfritt stål (1.4301)
77809098	77698517

Kontakta oss för komplett datablad för indikatorer med alla tekniska data.



### Produktbeskrivning

MP Filtri MPF 030 är ett returfilter för tankmontage på hydrauliska applikationer.

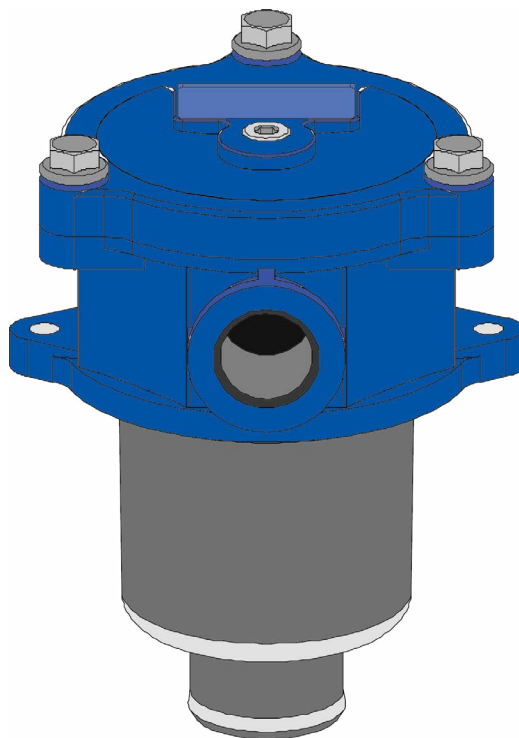
### Tekniska data

Kollapstryck: 10 bar  
 Nominellt flöde: Upp till 70 l/min  
 By-pass ventil  $\Delta p$  1,75 bar  
 Anslutning: G ½

Utförligare data på nästa sida

### Applikationer:

- Mobil hydraulik
- Industriell hydraulik



Filterelement	Finhet
MF030-1A03HB	3 µm glasfiber
MF030-1A06HB	6 µm glasfiber
<b>MF030-1A10HB</b>	<b>10 µm glasfiber</b>
<b>MF030-1A25HB</b>	<b>25 µm glasfiber</b>
<b>MF030-1P10NB</b>	<b>10 µm cellulosa</b>
<b>MF030-1P25NB</b>	<b>25 µm cellulosa</b>
MF030-1M25NB	25 µm stål nät
MF030-1M60NB	60 µm stål nät
MF030-1M90NB	90 µm stål nät

Önskas komplett datablad för MPF 030 serien med alla tekniska data och tryckfallskurvor  
 - Kontakta oss för vidare info.

Filterhus inkl. filterelement	Tryck bar max	Ansl. BSP	By-pass bar	Rek. maxflöde vid $\Delta p$ 0,3 bar med 10 µm abs. element och 30 cSt. *	Element 10 µm abs.
<b>MPF030-1AG1A10HBP01</b>	10	G ½	1,75	20 liter / minut	<b>MF030-1A10HB</b>

**\*) Detta är tryckfall över komplett filterhus inkl. filterelement. Ej att jämföra med nominellt flöde i producenternas broschyrer.**

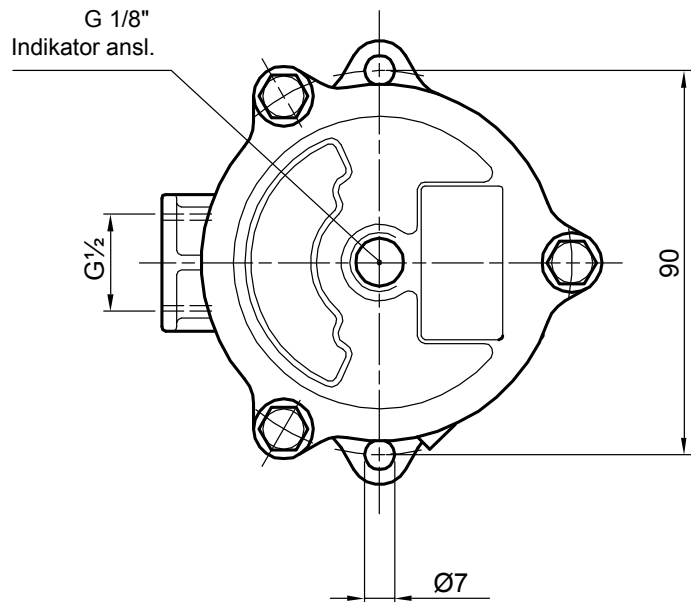
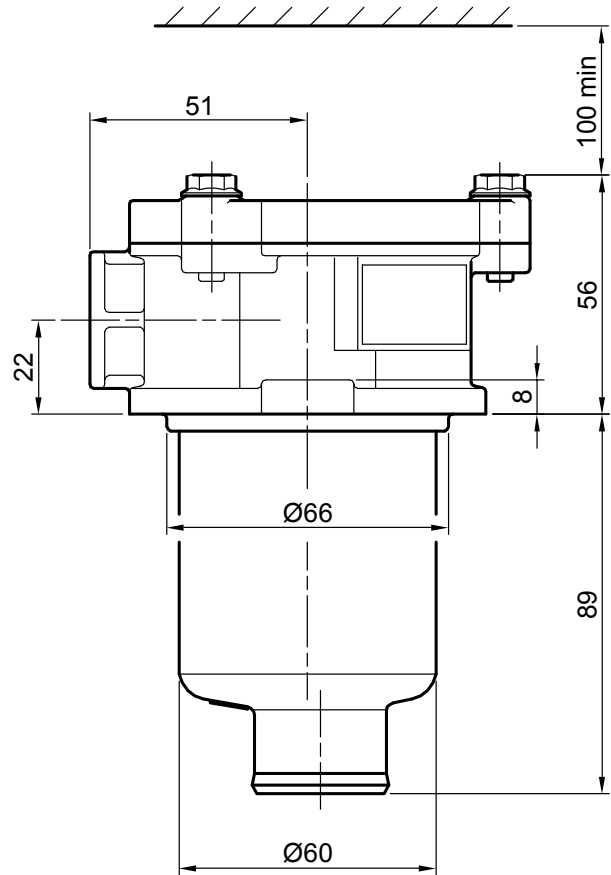
## Tekniska data

### Design

Design: Tankmonterat  
 Kollapstryck: 10 bar  
 Temperatur. omr: -25°C til +110°C  
 By-pass setting:  $\Delta p$  1,75 bar  
 Montering: Vertikalt

### Material

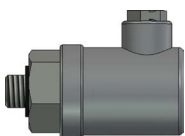
Lock: Nylon  
 Filterhus: Aluminium  
 Packningar: NBR



## Indikatorer:



V1  
 Manometer 0-6 bar med 1,3 bar grönt



ER  
 N.O. Sluter vid 1,75 bar  $\Delta p$

EC  
 N.C. Bryter vid 1,75 bar  $\Delta p$

# Returfilter

## Hydraulikfilterhus

MPF 100

### Produktbeskrivning

MP Filtri MPF 100 är ett returfilter för tankmontage på hydrauliska applikationer. Detta filter finns i 3 olika längder

### Tekniska data

Kollapstryck: 10 bar  
 Nominellt flöde: Upp till 170 l/min  
 By-pass ventil  $\Delta p$  1,75 bar  
 Anslutning: G 1"

Utförligare data på nästa sida

### Applikationer:

- Mobil hydraulik
- Industriell hydraulik



Önskas komplett datablad för MPF 100 serien med alla tekniska data och tryckfallskurvor  
 - Kontakta oss för vidare info.

Filterelement	Finhet
<b>MF100-XA03HB *) (1)</b>	<b>3 µm glasfiber</b>
<b>MF100-XA06HB *) (1)</b>	<b>6 µm glasfiber</b>
<b>MF100-XA10HB *)</b>	<b>10 µm glasfiber</b>
<b>MF100-XA25HB *)</b>	<b>25 µm glasfiber</b>
<b>MF100-XP10NB *) (1)</b>	<b>10 µm cellulosa</b>
<b>MF100-XP25NB *) (1)</b>	<b>25 µm cellulosa</b>
MF100-XM25NB *)	25 µm stål nät
<b>MF100-XM60NB *) (1)</b>	<b>60 µm stål nät</b>
MF100-XM90NB *)	90 µm stål nät

\*) X i artikelnumret refererar till längd på filtret. (1,2 eller 3).  
 (1) = lagervara

Filterhus inkl. filterelement	Tryck bar max	Ansl. BSP	By-pass bar	Rek. maxflöde vid $\Delta p$ 0,3 bar med 10 µm abs. element och 30 cSt. *	Element 10 µm abs.
<b>MPF100-1AG1A10HBP01</b>	10	G 1	1,75	30 liter / minut	<b>MF100-1A10HB</b>
<b>MPF100-2AG1A10HBP01</b>	10	G 1	1,75	45 liter / minut	<b>MF100-2A10HB</b>
MPF100-3AG2A10HBP01	10	G 1	1,75	65 liter / minut	<b>MF100-3A10HB</b>

**\*) Detta är tryckfall över komplett filterhus inkl. filterelement. Ej att jämföra med nominellt flöde i producenternas broschyrer.**

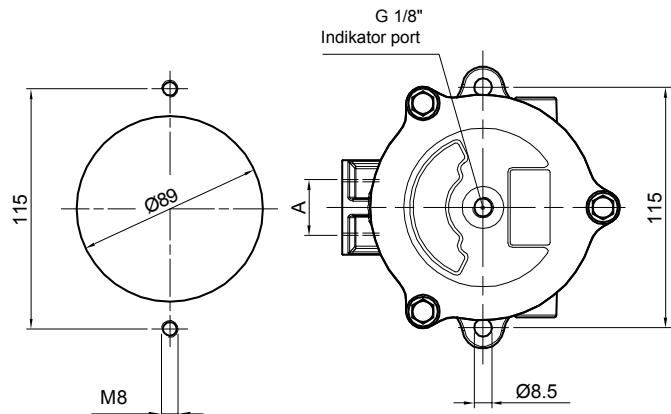
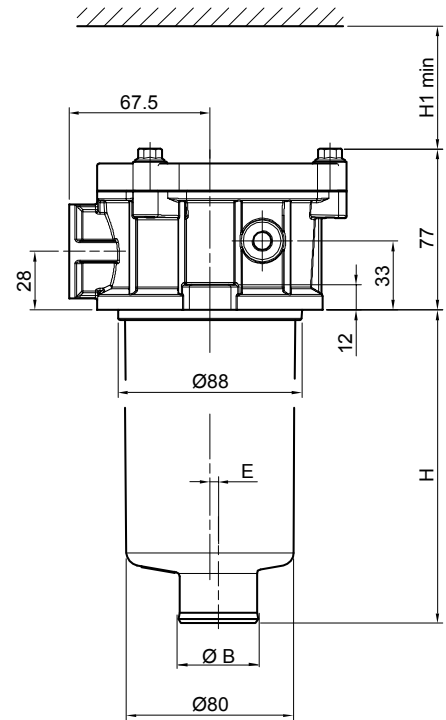
**Tekniska data**

**Design**

Design: Tankmonterat  
 Kollapstryck: 10 bar  
 Temperatur. omr: -25°C til +110°C  
 By-pass setting:  $\Delta p$  1,75 bar  
 Montering: Vertikalt

**Material**

Lock: Nylon  
 Filterhus: Aluminium  
 Packningar: NBR

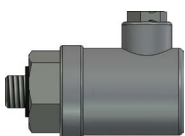


Typ	Dim	A	H	H1	Ø B	E
MPF100-1AG1.....	G 1		103	120	38	4
MPF100-2AG1.....	G 1		150	170	38	4
MPF100-3AG2.....	G 1		228	250	46,5	2,5

**Indikatorer:**



**V1**  
 Manometer 0-6 bar med 1,3 bar grönt



**ER**  
 N.O. Sluter vid 1,75 bar  $\Delta p$   
**EC**  
 N.C. Bryter vid 1,75 bar  $\Delta p$



### Produktbeskrivning

MP Filtri MPF 180 är ett returfilter för tankmontage på hydrauliska applikationer. Detta filter finns i 2 olika längder

### Tekniska data

Kollapstryck: 10 bar  
 Nominellt flöde: Upp till 360 l/min  
 By-pass ventil  $\Delta p$  1,75 bar  
 Anslutning: G 1¼

Utförligare data på nästa sida

### Applikationer:

- Mobil hydraulik
- Industriell hydraulik



Filterelement	Finhet
<b>MF180-XA03HB *) (1)</b>	<b>3 µm glasfiber</b>
<b>MF180-XA06HB *) (1)</b>	<b>6 µm glasfiber</b>
<b>MF180-XA10HB *)</b>	<b>10 µm glasfiber</b>
<b>MF180-XA25HB *)</b>	<b>25 µm glasfiber</b>
<b>MF180-XP10NB *) (1)</b>	<b>10 µm cellulosa</b>
<b>MF180-XP25NB *) (1)</b>	<b>25 µm cellulosa</b>
MF180-XM25NB *)	25 µm stålnät
<b>MF180-XM60NB *) (1)</b>	<b>60 µm stålnät</b>
MF180-XM90NB *)	90 µm stålnät
*) X i artikelnumret refererar till längd på filtret. (1 eller 2) (1) = lagervara	

Önskas komplett datablad för MPF 180 serien med alla tekniska data och tryckfallskurvor  
 - Kontakta oss för vidare info.

Filterhus inkl. filterelement	Tryck bar max	Ansl. BSP	By-pass bar	Rek. maxflöde vid $\Delta p$ 0,3 bar med 10 µm abs. element och 30 cSt. *	Element 10 µm abs.
<b>MPF180-1AG1A10HBP01</b>	10	G 1¼	1,75	140 liter / minut	<b>MF180-1A10HB</b>
MPF180-2AG1A10HBP01	10	G 1¼	1,75	300 liter / minut	<b>MF180-2A10HB</b>

**\*) Detta är tryckfall över komplett filterhus inkl. filterelement. Ej att jämföra med nominellt flöde i producenternas broschyrer.**

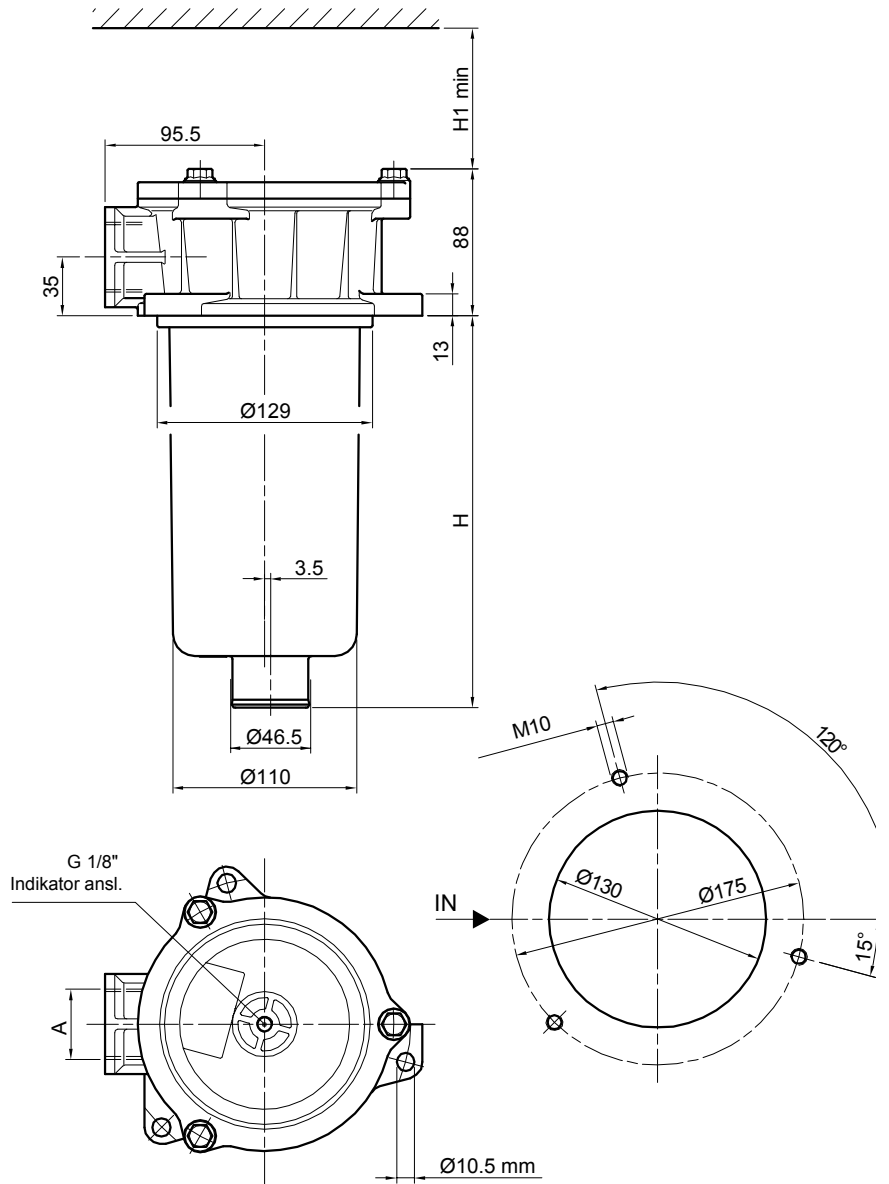
**Tekniska data**

**Design**

Design: Tankmonterat  
 Kollapstryck: 10 bar  
 Temperatur. omr: -25°C til +110°C  
 By-pass setting: Δp 1,75 bar  
 Montering: Vertikalt

**Material**

Lock: Aluminium  
 Filterhus: Aluminium  
 Packningar: NBR

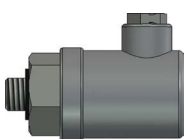


**Indikatorer:**



**V1**  
 Manometer 0-6 bar med 1,3 bar grönt

Typ	Dim	A	H	H1
MPF180-1AG1.....	G 1 ¼	235	250	
MPF180-2AG1.....	G 1 ¼	444	460	



**ER**  
 N.O. Sluter vid 1,75 bar Δp  
**EC**  
 N.C. Bryter vid 1,75 bar Δp

### Produktbeskrivning

MP Filtri MPF 400 är ett returfilter för tankmontage på hydrauliska applikationer. Detta filter finns i 3 olika längder

### Tekniska data

Kollapstryck: 10 bar  
 Nominellt flöde: Upp till 500 l/min  
 By-pass ventil  $\Delta p$  1,75 bar  
 Anslutning: G 1¼

Utförligare data på nästa sida

### Applikationer:

- Mobil hydraulik
- Industriell hydraulik



Filterelement	Finhet
<b>MF400-XA03HB *) (2,3)</b>	<b>3 µm glasfiber</b>
<b>MF400-XA06HB *) (2,3)</b>	<b>6 µm glasfiber</b>
<b>MF400-XA10HB *) (2,3)</b>	<b>10 µm glasfiber</b>
<b>MF400-XA25HB *)</b>	<b>25 µm glasfiber</b>
<b>MF400-XP10NB *)</b>	<b>10 µm cellulosa</b>
<b>MF400-XP25NB *) (2,3)</b>	<b>25 µm cellulosa</b>
MF400-XM25NB *)	25 µm stål nät
<b>MF400-XM60NB *) (2,3)</b>	<b>60 µm stål nät</b>
MF400-XM90NB *)	90 µm stål nät
*) X i artikelnumret refererar till längd på filtret. (1,2 eller 3)	

Önskas komplett datablad för MPF 400 serien med alla tekniska data och tryckfallskurvor  
 - Kontakta oss för vidare info.

Filterhus inkl. filterelement	Tryck bar max	Ansl. BSP	By-pass bar	Rek. maxflöde vid $\Delta p$ 0,3 bar med 10 µm abs. element och 30 cSt. *	Element 10 µm abs.
MPF400-1AG1A10HBP01	10	G 1¼	1,75	135 liter / minut	MF400-1A10HB
<b>MPF400-2AG1A10HBP01</b>	10	G 1¼	1,75	205 liter / minut	<b>MF400-2A10HB</b>
<b>MPF400-3AG1A10HBP01</b>	10	G 1¼	1,75	285 liter / minut	<b>MF400-3A10HB</b>

**\*) Detta är tryckfall över komplett filterhus inkl. filterelement. Ej att jämföra med nominellt flöde i producenternas broschyrer.**

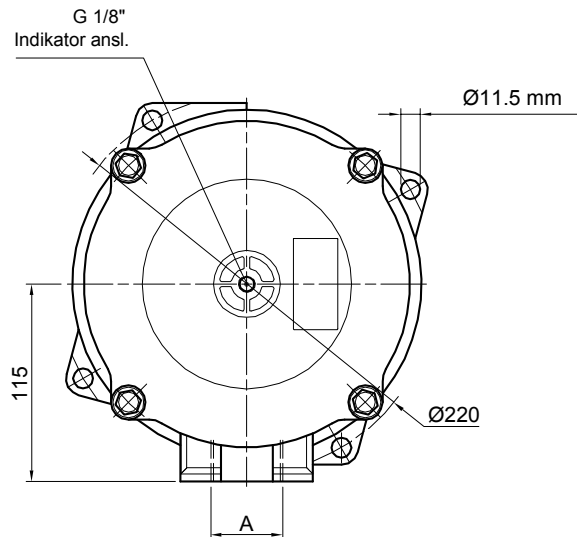
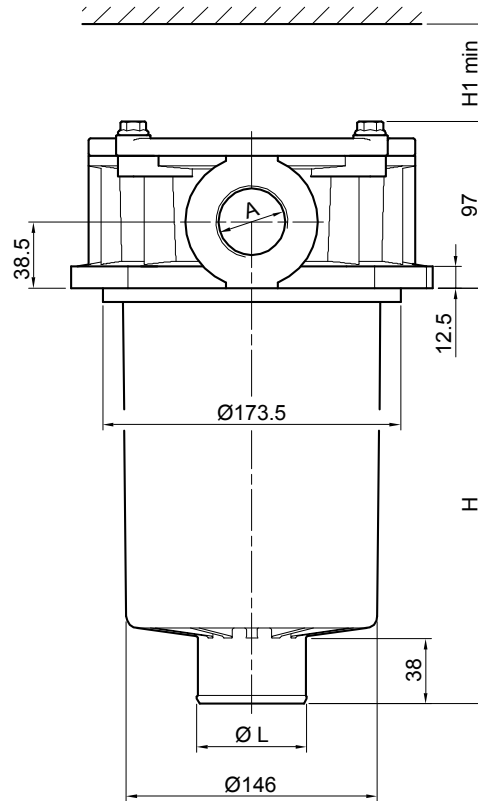
**Tekniska data**

**Design**

Design: Tankmonterat  
 Kollapstryck: 10 bar  
 Temperatur. omr: -25°C til +110°C  
 By-pass setting: Δp 1,75 bar  
 Montering: Vertikalt

**Material**

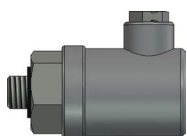
Lock: Aluminium  
 Filterhus: Aluminium  
 Packningar: NBR



**Indikatorer:**



**V1**  
 Manometer 0-6 bar med 1,3 bar grönt



**ER**  
 N.O. Sluter vid 1,75 bar Δp



**EC**  
 N.C. Bryter vid 1,75 bar Δp

Typ	Dim	A	H	H1	L
MPF400-1AG1.....	G 1¼	180	200	51	
MPF400-2AG1.....	G 1¼	240	250	64	
MPF400-3AG1.....	G 1¼	290	310	64	

### Produktbeskrivning

MP Filtri FMP 065 är ett tryckfilter för hydrauliska applikationer upp till 280 bar. Detta filter finns i 3 olika längder

### Tekniska data

Nominellt tryck: 280 bar  
 Nominellt flöde: Upp till 110 l/min  
 By-pass ventil  $\Delta p$  6,0 bar  
 Anslutning: G  $\frac{3}{4}$

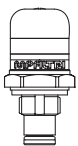
Utförligare data på nästa sida

### Applikationer:

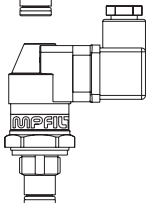
- Mobil hydraulik
- Industriell hydraulik



Filterelement	Finhet
HP065-XA03AN	3 $\mu$ m glasfiber
HP065-XA06AN	6 $\mu$ m glasfiber
HP065-XA10AN	10 $\mu$ m glasfiber
HP065-XA16AN	16 $\mu$ m glasfiber
HP065-XA25AN	25 $\mu$ m glasfiber
HP065-XM25AN	25 $\mu$ m stål nät
*) X i artikelnumret refererar till längd på filtret. (1,2 eller 3)	



**V7 = Visuell indikator**  
 Indikerar på  $\Delta p$  5 bar



**E7 = El/visuell indikator**  
 Indikerar på  $\Delta p$  5 bar

För flera indikatoralternativ:  
 kontakta Filtertechnik Sverige AB

Önskas komplett datablad för FMP 065 serien med alla tekniska data och tryckfallkurvor  
 - Kontakta oss för vidare info.

Filterhus inkl. filterelement	Arb. tryck bar	Ansl. BSP	By-pass bar	Rek. maxflöde vid $\Delta p$ 0,5 bar med 10 $\mu$ m abs. element och 30 cSt. *	Element 10 $\mu$ m abs.
FMP065-1BAG2A10N	280	G $\frac{3}{4}$	6	20 liter / minut	HP065-1A10AN
FMP065-2BAG2A10N	280	G $\frac{3}{4}$	6	30 liter / minut	HP065-2A10AN
FMP065-3BAG2A10N	280	G $\frac{3}{4}$	6	50 liter / minut	HP065-3A10AN

**\*) Detta är tryckfall över komplett filterhus inkl. filterelement. Ej att jämföra med nominellt flöde i producenternas broschyrer.**

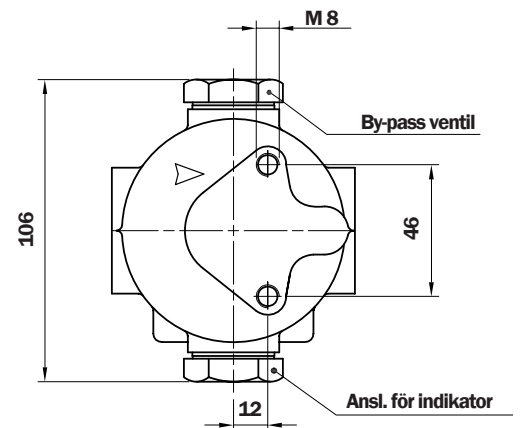
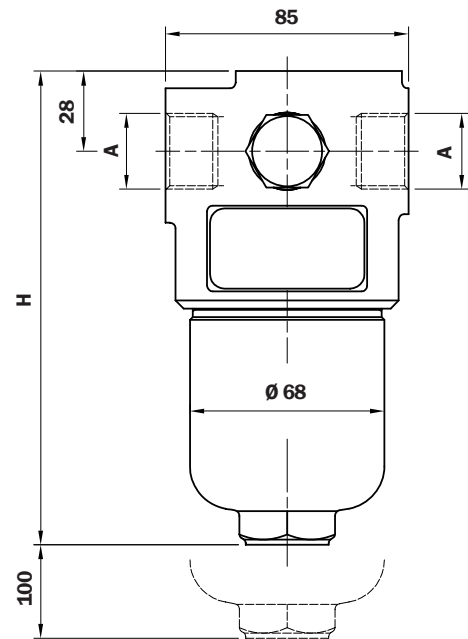
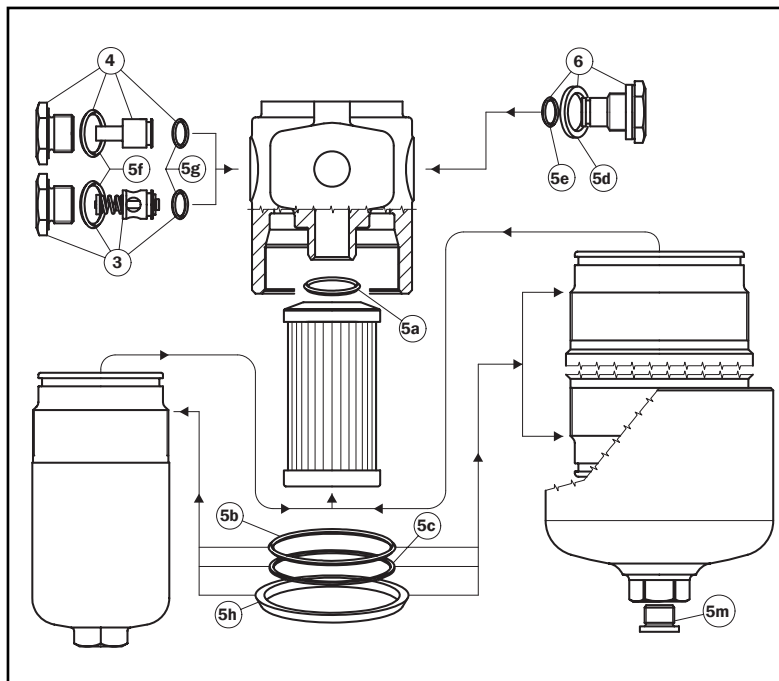
## Tekniska data

### Design

Design: Ledningsmonterat  
 Arbets tryck: 280 bar  
 Temperatur. omr: -25°C til +110°C  
 By-pass setting:  $\Delta p$  6 bar  
 Montering: Vertikalt

### Material

Fiterhuvud: Gjutjärn  
 Filterkopp: Gjutjärn  
 By-pass ventil: Mässing  
 Packningar: NBR



Indikator och by-passventilens position kan inverteras.

Pos.	Benämning	Artikelnummer
3	By-pass ventil komplett	02001312 (NBR)
4	"Utan by-pass ventil"	02001314 (NBR)
5	<b>Packningssats</b>	<b>02050267 (NBR)</b>
5a	o-ring	Ø 24.99 x 3.53
5b	o-ring	Ø 55.56 x 3.53
5c	stödring	Ø 54.53 x 3
5d	tätning	01030058
5e + 5g	o-ring	Ø 12.42 x 1.78
5f	packning	G 1/2
5h	tätningring	01026521
5m	plugg	G 3/8"
6	plugg för indikator	T2H

Filtertyp	H
FMP065-1BAG2A10N	169
FMP065-2BAG2A10N	200
FMP065-3BAG2A10N	302



### Produktbeskrivning

MP Filtri FMP 135 är ett tryckfilter för hydrauliska applikationer upp till 280 bar. Detta filter finns i 3 olika längder

### Tekniska data

Nominellt tryck: 280 bar  
 Nominellt flöde: Upp till 230 l/min  
 By-pass ventil  $\Delta p$  6,0 bar  
 Anslutning: G 1"

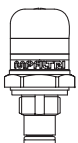
Utförligare data på nästa sida

### Applikationer:

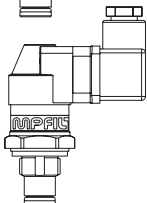
- Mobil hydraulik
- Industriell hydraulik



Filterelement	Finhet
HP135-XA03AN	3 $\mu$ m glasfiber
HP135-XA06AN	6 $\mu$ m glasfiber
HP135-XA10AN	10 $\mu$ m glasfiber
HP135-XA16AN	16 $\mu$ m glasfiber
HP135-XA25AN	25 $\mu$ m glasfiber
HP135-XM25AN	25 $\mu$ m stål nät
*) X i artikelnumret refererar till längd på filtret. (1,2 eller 3)	



**V7 = Visuell indikator**  
 Indikerar på  $\Delta p$  5 bar



**E7 = El/visuell indikator**  
 Indikerar på  $\Delta p$  5 bar

För flera indikatoralternativ:  
 kontakta Filtertechnik Sverige AB

Önskas komplett datablad för FMP 135 serien med alla tekniska data och tryckfallskurvor  
 - Kontakta oss för vidare info.

Filterhus inkl. filterelement	Arb. tryck bar	Ansl. BSP	By-pass bar	Rek. maxflöde vid $\Delta p$ 0,5 bar med 10 $\mu$ m abs. element och 30 cSt. *	Element 10 $\mu$ m abs.
FMP135-1BAG2A10N	280	G 1"	6	55 liter / minut	HP135-1A10AN
FMP135-2BAG2A10N	280	G 1"	6	75 liter / minut	HP135-2A10AN
FMP135-3BAG2A10N	280	G 1"	6	95 liter / minut	HP135-3A10AN

**\*) Detta är tryckfall över komplett filterhus inkl. filterelement. Ej att jämföra med nominellt flöde i producenternas broschyrer.**

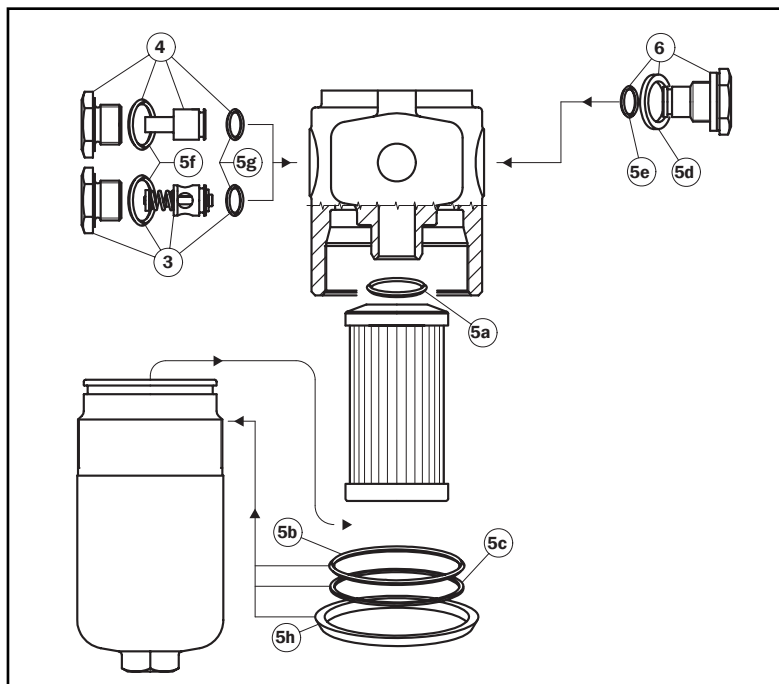
### Tekniska data

#### Design

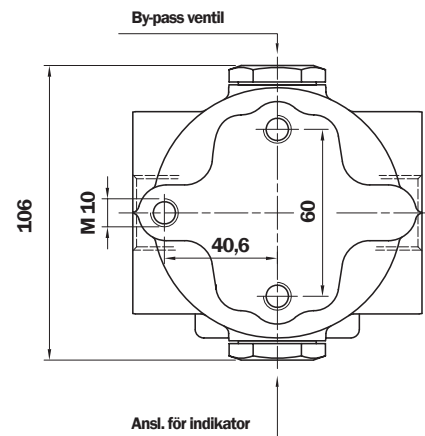
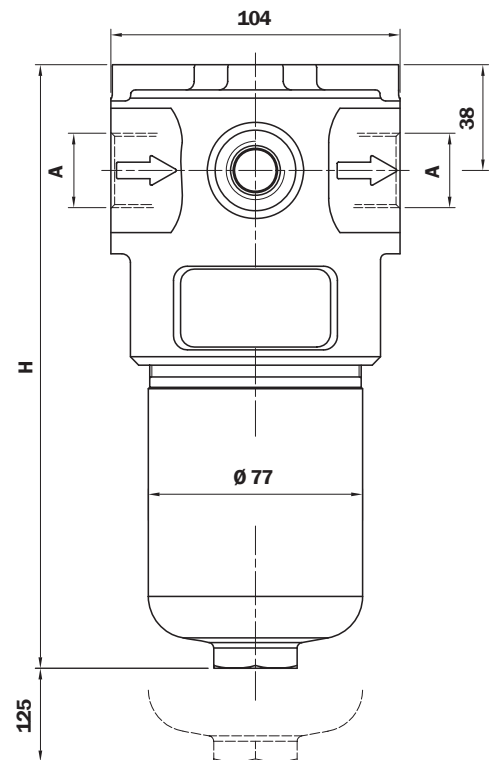
Design: Ledningsmonterat  
 Arbets tryck: 280 bar  
 Temperatur. omr: -25°C til +110°C  
 By-pass setting:  $\Delta p$  6 bar  
 Montering: Vertikalt

#### Material

Fiterhuvud: Gjutjärn  
 Filterkopp: Gjutjärn  
 By-pass ventil: Mässing  
 Packningar: NBR



Pos.	Benämning	Artikelnummer
3	By-pass ventil komplett	02001312 (NBR)
4	"Utan by-pass ventil"	02001314 (NBR)
<b>5</b>	<b>Packningsatts</b>	<b>02050293 (NBR)</b>
5a	o-ring	Ø 26.65 x 2.62
5b	o-ring	Ø 64.77 x 2.62
5c	stödring	Ø 63.96 x 2.18
5d	tätning	01030058
5e + 5g	o-ring	Ø 12.42 x 1.78
5f	packning	G 1/2
5h	tätningsring	01026509
6	plugg för indikator	T2H



Indikator och bypass ventilens position kan inverteras.

Filtertyp	H
FMP135-1BAG2A10N	220
FMP135-2BAG2A10N	333
FMP135-3BAG2A10N	408

### Produktbeskrivning

MP Filtri FMP 320 är ett tryckfilter för hydrauliska applikationer upp till 280 bar. Detta filter finns i 4 olika längder

### Tekniska data

Nominellt tryck: 280 bar  
 Nominellt flöde: Upp till 230 l/min  
 By-pass ventil  $\Delta p$  6,0 bar  
 Anslutning: G 1"

Utförligare data på nästa sida

### Applikationer:

- Mobil hydraulik
- Industriell hydraulik

Filterelement	Finhet
<b>HP320-XA03AN (2)</b>	<b>3 <math>\mu</math>m glasfiber</b>
<b>HP320-XA06AN (2)</b>	<b>6 <math>\mu</math>m glasfiber</b>
<b>HP320-XA10AN (2)</b>	<b>10 <math>\mu</math>m glasfiber</b>
HP320-XA16AN	16 $\mu$ m glasfiber
<b>HP320-XA25AN (2)</b>	<b>25 <math>\mu</math>m glasfiber</b>
HP320-XM25AN	25 $\mu$ m stålnät
X i artikelnumret refererar till längd på filtret. (1,2,3 eller 4)	



**V7 = Visuell indikator**  
 Indikerar på  $\Delta p$  5 bar

För flera indikatoralternativ:  
 kontakta Filtert teknik Sverige AB

Önskas komplett datablad för FMP 320 serien med alla tekniska data och tryckfallkurvor  
 - Kontakta oss för vidare info.

Filterhus inkl. filterelement	Arb. tryck bar	Ansl. BSP	By-pass bar	Rek. maxflöde vid $\Delta p$ 0,5 bar med 10 $\mu$ m abs. element och 30 cSt. *	Element 10 $\mu$ m abs.
FMP320-1BAG2A10N	280	G 1½"	6	115 liter / minut	HP320-1A10AN
<b>FMP320-2BAG2A10N</b>	<b>280</b>	<b>G 1½"</b>	<b>6</b>	<b>190 liter / minut</b>	<b>HP320-2A10AN</b>
FMP320-3BAG2A10N	280	G 1½"	6	240 liter / minut	HP320-3A10AN
FMP320-4BAG2A10N	280	G 1½"	6	300 liter / minut	HP320-4A10AN

**\*) Detta är tryckfall över komplett filterhus inkl. filterelement. Ej att jämföra med nominellt flöde i producenternas broschyrer.**

### Tekniska data

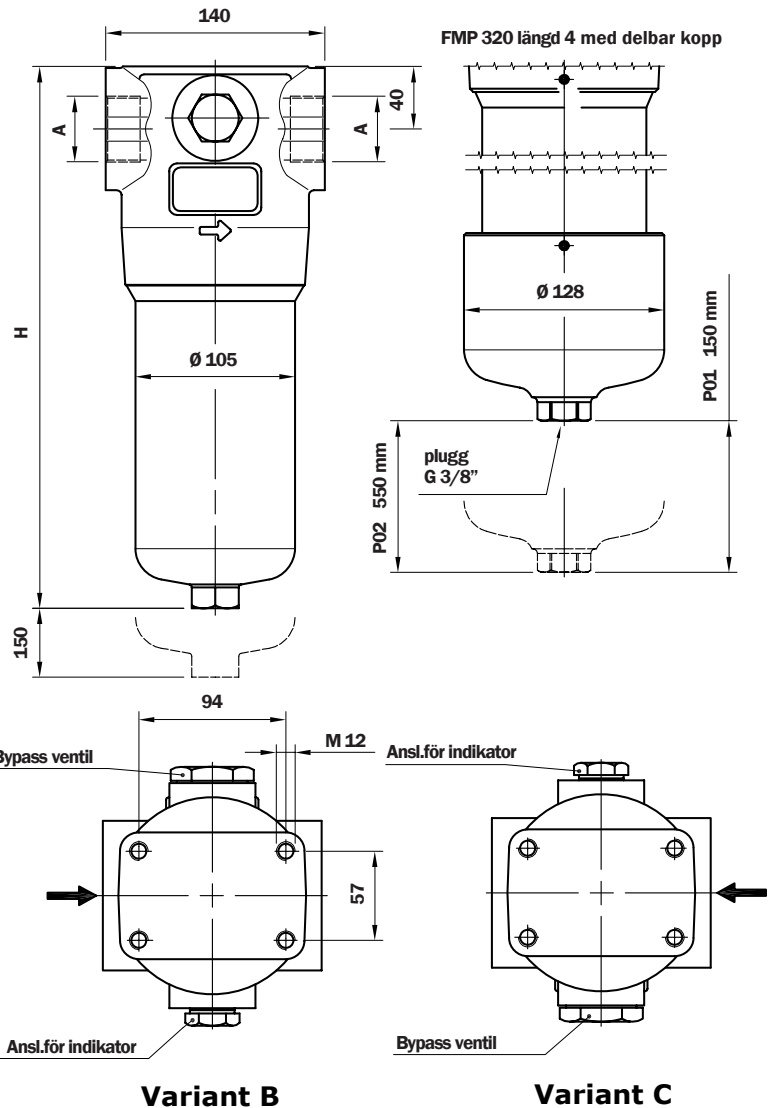
#### Design

Design: Ledningsmonterat  
 Arbets tryck: 280 bar  
 Temperatur. omr: -25°C til +110°C  
 By-pass setting:  $\Delta p$  6 bar  
 Montering: Vertikalt

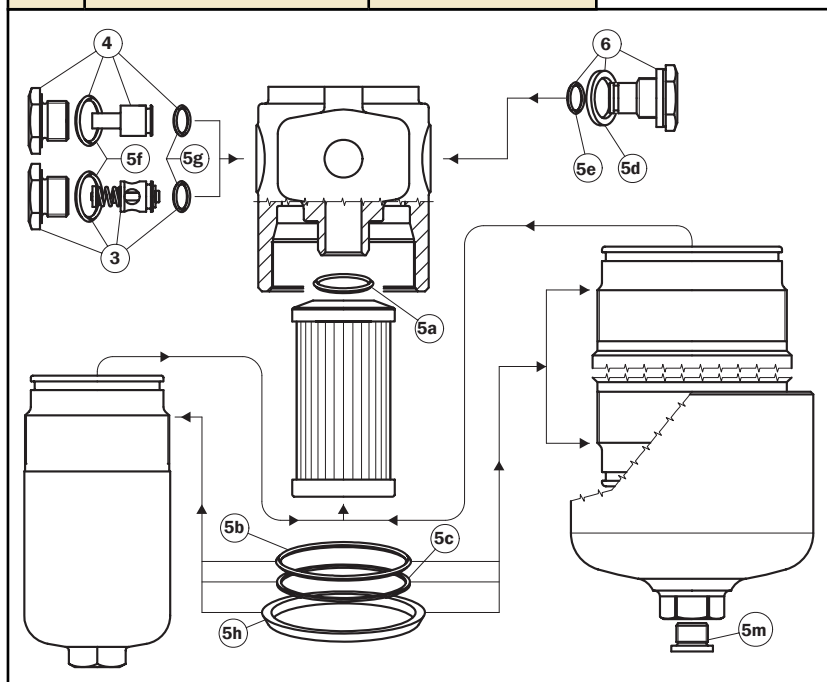
#### Material

Fiterhuvud: Gjutjärn  
 Filterkopp: Gjutjärn  
 By-pass ventil: Mässing  
 Packningar: NBR

Pos.	Benämning	Artikelnummer
3	By-pass ventil komplett	02001396 (NBR)
4	"Utan by-pass ventil"	02001398 (NBR)
5	<b>Packningssats</b>	<b>02050274 (NBR)</b>
5a	o-ring	Ø 39.69 x 3.53
5b	o-ring	Ø 88.57 x 2.62
5c	stödring	Ø 89.36 x 2.18
5d	tätning	01030058
5e	o-ring	Ø 12.42 x 1.78
5f	o-ring	Ø 36,14 x 2,62
5g	o-ring	Ø 26,65 x 2,62
5h	tätningsring	01026509
5m	plugg	G 3/8"
6	plugg för indikator	T2H



Filtertyp	H
FMP320-1BAG2A10N	263
FMP320-2BAG2A10N	386
FMP320-3BAG2A10N	518
FMP320-4BAG2A10N	673



## Produktbeskrivning

MP Filtri FHP 500 är ett tryckfilter för hydrauliska applikationer upp till 420 bar. Detta filter finns i 5 olika längder

## Tekniska data

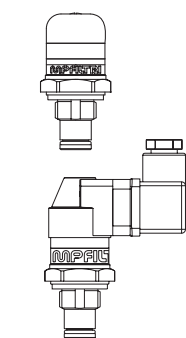
Nominellt tryck: 420 bar  
 Nominellt flöde: Upp till 750 l/min  
 By-pass ventil  $\Delta p$  6,0 bar  
 Anslutning: G 1½

Utförligare data på nästa sida

## Applikationer:

- Mobil hydraulik
- Industriell hydraulik

Filterelement	Finhet
HP500-XA03AN	3 µm glasfiber
HP500-XA06AN	6 µm glasfiber
HP500-XA10AN	10 µm glasfiber
HP500-XA16AN	16 µm glasfiber
HP500-XA25AN	25 µm glasfiber
HP500-XM25AN	25 µm stålnät
*) X i artikelnumret refererar till längd på filtret. (1,2,3,4 eller 5)	



**V7 = Visuell indikator**  
 Indikerar på  $\Delta p$  5 bar

**E7 = El/visuell indikator**  
 Indikerar på  $\Delta p$  5 bar

För flera indikatoralternativ:  
 kontakta Filtertechnik Sverige AB



Filterhuset på bilden är extrautrustat med el-indikator

Önskas komplett datablad för FHP 500 serien med alla tekniska data och tryckfallkurvor  
 - Kontakta oss för vidare info.

Filterhus inkl. filterelement	Arb. tryck bar	Ansl. BSP	By-pass bar	Rek. maxflöde vid $\Delta p$ 0,5 bar med 10 µm abs. element och 30 cSt. *	Element 10 µm abs.
FHP500-1BAG1A10N	420	G 1½	6	180 liter / minut	HP500-1A10AN
FHP500-2BAG1A10N	420	G 1½	6	215 liter / minut	HP500-2A10AN
FHP500-3BAG1A10N	420	G 1½	6	250 liter / minut	HP500-3A10AN
FHP500-4BAG1A10N	420	G 1½	6	325 liter / minut	HP500-4A10AN
FHP500-5BAG1A10N	420	G 1½	6	400 liter / minut	HP500-5A10AN

**\*) Detta är tryckfall över komplett filterhus inkl. filterelement. Ej att jämföra med nominellt flöde i producenternas broschyrer.**

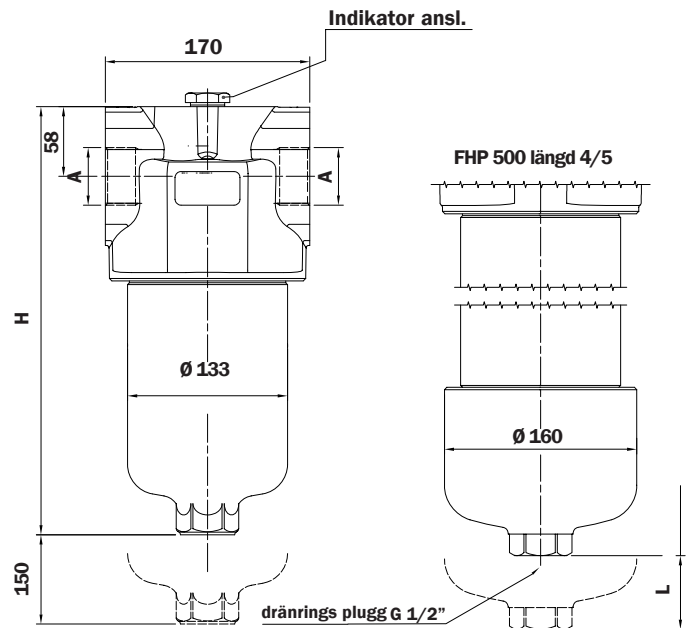
### Tekniska data

#### Design

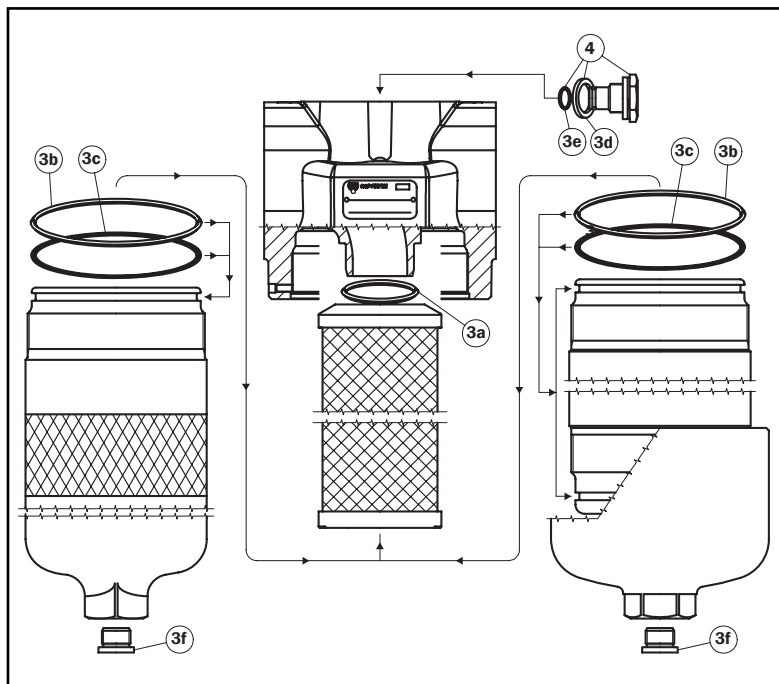
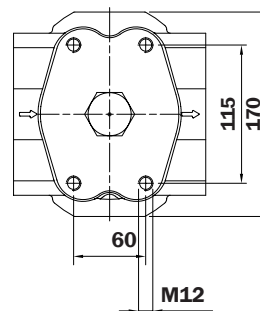
Design: Ledningsmonterat  
 Arbets tryck: 420 bar  
 Temperatur. omr: -25°C til +110°C  
 By-pass setting:  $\Delta p$  6 bar  
 Montering: Vertikalt

#### Material

Fiterhuvud: Värmebehandlat stål  
 Filterkopp: Värmebehandlat stål  
 By-pass ventil: Stål  
 Pakningar: NBR



Delbar kopp	
L mm	Filter längd
480	4
650	5



Filtertyp	H
FHP500-1BAG1A10N	335
FHP500-2BAG1A10N	424
FHP500-3BAG1A10N	500
FHP500-4BAG1A10N	657
FHP500-5BAG1A10N	823

Pos.	Benämning	Artikelnummer
3	packningssats	02050330 (NBR)
3a	o-ring	Ø 49,21 x 3,53
3b	o-ring	Ø 117,10 x 3,53
3c	stödring	Ø 117,63 x 3
3d	tätning	01030058
3e	o-ring	Ø 12,42 x 1,78
3f	plugg	G ½
4	indikatorplugg	T2H



## RETURFILTER



### 10 TE(N)

Tankmonterade filter  
 Storlek 0040-2500  
 10 storlekar

**Max. Tryck**  
 10 bar

**Max. Flöde**  
 1300 l/min

Filterelement

Cellulosa: 10 - 25 µm (P)  
 Glasfiber: 3 - 20 µm (H..XL)  
 Stålnät SS: 10 - 100 µm (G)  
 Vattenabs: 3 - 20 µm (AS)



### 25 TE

Tankmonterade filter  
 Storlek 0040-2500  
 4 storlekar

**Max. Tryck**  
 25 bar

**Max. Flöde**  
 740 l/min

Filterelement

Cellulosa: 10 - 25 µm (P)  
 Glasfiber: 3 - 20 µm (H..XL)  
 Stålnät SS: 10 - 100 µm (G)  
 Vattenabs: 6 - 20 µm (AS)

## TRYCKFILTER



### 50 LE(N)

Ledningsmonterade filter  
 Storlek 0040-0400  
 8 storlekar



**Max. Tryck**  
 50 bar

**Max. Flöde**  
 450 l/min

Filterelement

Cellulosa: 10 - 25 µm (P)  
 Glasfiber: 3 - 20 µm (H..XL)  
 Stålnät SS: 10 - 100 µm (G)



### 110 LE(N)

Ledningsmonterade filter  
 Storlek 0040-0400  
 8 storlekar



**Max. Tryck**  
 110 bar

**Max. Flöde**  
 450 l/min

Filterelement

Cellulosa: 10 - 25 µm (P)  
 Glasfiber: 3 - 20 µm (H..XL)  
 Stålnät SS: 10 - 100 µm (G)



**Cyclone Filter Head design** innebär en förbättrad filtrering och förlänger bytesintervallen av patroner på mellan 7-10 %. Flödet kommer tangentiellt in i filterhuset och bildar ett wortex. Detta leder till att tyngre partiklar samlas i botten av filterhuset.

**245 LE(N)**

Ledningsmonterade filter  
 Storlek 0040-0400  
 8 storlekar



**Max. Tryck**  
250 bar

**Max. Flöde**  
450 l/min

Filterelement  
 Glasfiber: 3 - 20 µm (H..XL)  
 Stålnät SS: 10 - 100 µm (G)

**350 LE(N)**

Ledningsmonterade filter  
 Storlek 0040-1000  
 10 storlekar



**Max. Tryck**  
350 bar

**Max. Flöde**  
700 l/min

Filterelement  
 Glasfiber: 3 - 20 µm (H..XL)  
 Stålnät SS: 10 - 100 µm (G)

**445 LE(N)**

Ledningsmonterade filter  
 Storlek 0040-1000  
 8 storlekar



**Max. Tryck**  
450 bar

**Max. Flöde**  
700 l/min

Filterelement  
 Glasfiber: 3 - 20 µm (H..XL)  
 Stålnät SS: 10 - 100 µm (G)

**40 FLE(N)**

Ledningsmonterade filter  
 Storlek 0160-0270  
 10 storlekar

**Max. Tryck**  
40 bar

**Max. Flöde**  
2000 l/min

Filterelement  
 Glasfiber: 3 - 20 µm (H..XL)  
 Stålnät SS: 10 - 25 µm (G)

**100 FLE(N)**

Ledningsmonterade filter  
 Storlek 0160-1000  
 7 storlekar

**Max. Tryck**  
100 bar

**Max. Flöde**  
1700 l/min

Filterelement  
 Glasfiber: 3 - 20 µm (H..XL)  
 Stålnät SS: 10 - 25 µm (G)



**Cyclone Filter Head design** innebär en förbättrad filtrering och förlänger bytesintervallen av patroner på mellan 7-10 %. Flödet kommer tangentiellt in i filterhuset och bildar ett wortex. Detta leder till att tyngre partiklar samlas i botten av filterhuset.

**50 LD(N)**

Duplex filter  
 Storlek 0040-0400  
 8 storlekar

**Max. Tryck**  
50 bar

**Max. Flöde**  
450 l/min

Filterelement  
 Cellulosa: 10 - 25 µm (P)  
 Glasfiber: 3 - 20 µm (H..XL)  
 Stålnät SS: 10 - 100 µm (G)

**150 LD(N)**

Duplex filter  
 Storlek 0040-0400  
 8 storlekar

**Max. Tryck**  
160 bar

**Max. Flöde**  
450 l/min

Filterelement  
 Cellulosa: 10 - 25 µm (P)  
 Glasfiber: 3 - 20 µm (H..XL)  
 Stålnät SS: 10 - 100 µm (G)

**400 LDN**

Duplex filter  
 Storlek 0040-1000  
 10 storlekar

**Max. Tryck**  
400 bar

**Max. Flöde**  
300 l/min

Filterelement  
 Glasfiber: 3 - 20 µm (H..XL)  
 Stålnät SS: 10 - 100 µm (G)

**40 FLD(N)**

Duplex filter  
 9 storlekar

**Max. Tryck**  
40 bar

**Max. Flöde**  
2000 l/min

Filterelement  
 Cellulosa: 10 - 25 µm (P)  
 Glasfiber: 3 - 20 µm (H..XL)  
 Stålnät SS: 10 - 100 µm (G)

**40 FLDK(N)**

Duplex filter  
 Storlek 0160-0630  
 11 storlekar

**Max. Tryck**  
40 bar

**Max. Flöde**  
1500 l/min

Filterelement  
 Cellulosa: 10 - 25 µm (P)  
 Glasfiber: 3 - 20 µm (H..XL)  
 Stålnät SS: 10 - 100 µm (G)

**63 FLDK(N)**

Duplex filter  
Storlek 0160-0630  
6 storlekar

**Max. Tryck**  
63 bar

**Max. Flöde**  
250 l/min

Filterelement  
Cellulosa: 10 - 25 µm (P)  
Glasfiber: 3 - 20 µm (H..XL)  
Stålnät SS: 10 - 100 µm (G)

**100 FLD(N)**

Duplex filter  
Storlek 0160-1000  
10 storlekar

**Max. Tryck**  
100 bar

**Max. Flöde**  
1700 l/min

Filterelement  
Cellulosa: 10 - 25 µm (P)  
Glasfiber: 3 - 20 µm (H..XL)  
Stålnät SS: 10 - 100 µm (G)

**450 FE(N)**

Flänsmonterade filter  
(Flänsad i sidan)  
Storlek 0040-1000  
8 storlekar



**Max. Tryck**  
250/450 bar

**Max. Flöde**  
600 l/min

Filterelement  
Glasfiber: 3 - 20 µm (H..XL)  
Stålnät SS: 10 - 100 µm (G)

**450 PBF(N)**

Flänsmonterade filter  
(Flänsad i botten)  
Storlek 0040-1000  
10 storlekar

**Max. Tryck**  
450 bar

**Max. Flöde**  
500 l/min

Filterelement  
Glasfiber: 3 - 20 µm (H..XL)  
Stålnät SS: 10 - 100 µm (G)

**245 PSF(N)**

Flänsmonterade filter  
(Flänsad i sidan)  
Storlek 0040-0400  
8 storlekar



**Max. Tryck**  
250 bar

**Max. Flöde**  
400 l/min

Filterelement  
Glasfiber: 3 - 20 µm (H..XL)  
Stålnät SS: 10 - 100 µm (G)



**Cyclone Filter Head design** innebär en förbättrad filtrering och förlänger bytesintervallen av patroner på mellan 7–10 %. Flödet kommer tangentiellt in i filterhuset och bildar ett wortex. Detta leder till att tyngre partiklar samlas i botten av filterhuset.

**350 PSF(N)**

Flänsmonterade filter  
(Flänsad i sidan)  
Storlek 0040-1000  
10 storlekar



**Max. Tryck**  
350 bar

**Max. Flöde**  
600 l/min

Filterelement  
Glasfiber: 3 - 20 µm (H..XL)  
Stålnät SS: 10 - 100 µm (G)

**250 FE(N)**

Flänsmonterade filter  
(Flänsad i sidan)  
Storlek 0040-1000  
11 storlekar



**Max. Tryck**  
250/450 bar

**Max. Flöde**  
600 l/min

Filterelement  
Glasfiber: 3 - 20 µm (H..XL)  
Stålnät SS: 10 - 100 µm (G)

**320 PZR**

Flänsmonterade filter  
Storlek 025-075  
4 storlekar

**Max. Tryck**  
320 bar

**Max. Flöde**  
33 l/min

Filterelement  
Glasfiber: 3 - 20 µm (H..XL)

**7 SL**

Spin on filter  
Storlek 30-260  
7 storlekar

**Max. Tryck**  
7 bar

**Max. Flöde**  
300 l/min

Filterelement  
Cellulosa: 10 - 25 µm (P)  
Glasfiber: 3 - 20 µm (H..XL)

**7 SLS**

Spin on filter  
Storlek 90-260  
4 storlekar

**Max. Tryck**  
7 bar

**Max. Flöde**  
300 l/min

Filterelement  
Cellulosa: 10 - 25 µm (P)  
Glasfiber: 3 - 20 µm (H..XL)



**Cyclone Filter Head design** innebär en förbättrad filtrering och förlänger bytesintervallen av patroner på mellan 7–10 %. Flödet kommer tangentiellt in i filterhuset och bildar ett wortex. Detta leder till att tyngre partiklar samlas i botten av filterhuset.



## 50 SL

Spin on filter

Storlek 30-80 D

8 storlekar

### Max. Tryck

50 bar

### Max. Flöde

120 l/min

### Filterelement

Cellulosa: 10 - 25µm (P)

Glasfiber: 3 - 20 µm (H..XL)



## 40 EL

Ledningsmonterade rostfria stålfilter

Storlek 0004-0045

8 storlekar

### Max. Tryck

40 bar

### Max. Flöde

450 l/min

### Filterelement

Cellulosa: 10 - 25µm (P)

Glasfiber: 1 - 20 µm (H..XL)

Stålnät SS: 10 - 100 µm (G)

Vattenabs: 1 - 20 µm (AS)



## 100 EL

Ledningsmonterade rostfria stålfilter

Storlek 0004-0045

8 storlekar

### Max. Tryck

100 bar

### Max. Flöde

450 l/min

### Filterelement

Cellulosa: 10 - 25µm (P)

Glasfiber: 1 - 20 µm (H..XL)

Stålnät SS: 10 - 100 µm (G)

Vattenabs: 1 - 20 µm (AS)



## 450 EL

Ledningsmonterade rostfria stålfilter

Storlek 0004-0145

8 storlekar

### Max. Tryck

450 bar

### Max. Flöde

900 l/min

### Filterelement

Cellulosa: 10 - 25µm (P)

Glasfiber: 1 - 20 µm (H..XL)

Stålnät SS: 10 - 100 µm (G)

Vattenabs: 1 - 20 µm (AS)



## 690 EL

Ledningsmonterade rostfria stålfilter

Storlek 0004-0014

3 storlekar

### Max. Tryck

690 bar

### Max. Flöde

100 l/min

### Filterelement

Cellulosa: 10 - 25µm (P)

Glasfiber: 1 - 20 µm (H..XL)

Stålnät SS: 10 - 100 µm (G)

Vattenabs: 1 - 20 µm (AS)



## 1000 EL

Ledningsmonterade rostfria stålfilter

Storlek 0004

1 storlek

### Max. Tryck

1000 bar

### Max. Flöde

60 l/min

### Filterelement

Cellulosa: 10 - 25µm (P)

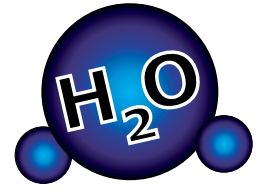
Glasfiber: 1 - 20 µm (H..XL)

Stålnät SS: 10 - 100 µm (G)

Vattenabs: 1 - 20 µm (AS)

# Partikelräknare

LPA<sup>2</sup>, LPA<sup>2</sup>W



## Produktbeskrivning

MP Filtri LPA<sup>2</sup> är en portabel och användarvänlig partikelräknare för användare av hydrauliska-, smörj- och transmissionssystem. Denna enhet kan även fås med fuktsensor vilken mäter relativ fuktighet i %.



## Egenskaper

- Fullstorleks tangentbord
  - Stor bakgrundsbelyst, tydlig LCD display
  - Dubbel laseroptik
  - Viskositetsområde 1 - 400 cSt.
  - Arbetstryck 2-400 bar
  - Arbetstemperatur +5°C - +80°C
  - Mäter 4, 6, 14, 21, 25, 38, 50 och 68 µm(c) enligt ISO 4406 std.
  - Varje enhet kalibrerad med ISO MTD enligt ISO 11171:1999
  - Inbyggd skrivare
  - RS232 kommunikationsport (+ USB adapter)
  - Analysdata enkelt exporterbara till "Excel"
  - Extern "larmutgång"
  - För mineraloljor och petroleumbaserade vätskor. Vattenglykol med annan kalibrering.
  - Automatisk flushningsventil
  - Inbyggt laddningsbart batteri
  - Ca. 100 oljeprover / batteriladdning
  - Minne: 600 prover
  - Rek. maxlängd för minimesslang, 3 m.
- Analysområde:   ISO 4406       klass 8-24  
                           NAS 1638       klass 2-12  
                           SAE AS4059   klass 2-12

Med denna maskin kan man välja mellan 3 st. olika testprogram:  
 Normal test:       15 ml, tidsåtgång ca. 3 min.  
 Trippeltest:       24 ml, tidsåtgång ca. 5 min.  
 Dynamisk test:    3 x 10 ml, tidsåtgång ca. 10 min.  
 Felmarginal vid 4-6µm(c) är ± 3%

Vid mätning av relativ fuktighet flushar maskinen 3 min. innan mätning sker. Vid årlig kalibrering byts alla packningar samt batteri. Uppdatering av programvara sker samtidigt.

## Beställningsnummer

Partikelräknare	Anm.	Vikt
LPA2 W MSX30EU	Standard maskin med H2O sensor inklusive bärväska	7,6 kg



### Produktbeskrivning

OPCom är en portable användarvänlig partikelräknare för användare av hydrauliska-, smörj- och transmissionssystem. Förutom partiklar mäter den relativ fuktighet, temperatur, konduktivitet och oljans polaritet. Prover kan tas direkt från hydraulsystemet eller i trycklösa system med hjälp av den integrerade pumpen.

### Tekniska data

Integrerat tangentbord  
Integrerad printer  
Integrerat uppladdningsbart batteri

Intern lagringskapacitet 1250 mätningar.  
Analysdata kan exporteras via USB adapter eller SD kort

Arbetsstryck 5 till 320 bar. För trycklösa system tas prover via inbyggd pump

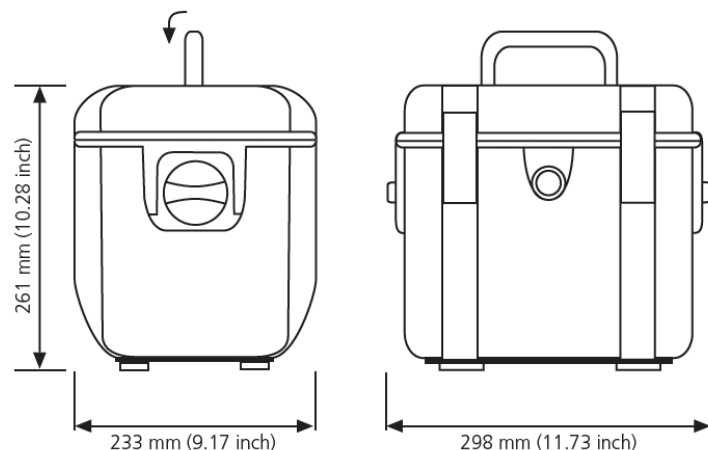
Partikelmätning enligt: ISO 4406:1999, SAE AS4059, NAS 1638 och GOST 17216

Viskositetsområde 5 till 1000 cSt

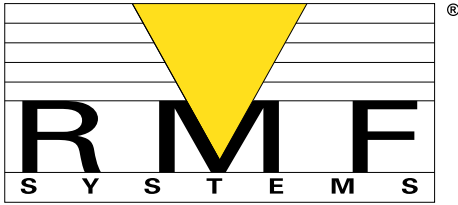
Temperaturområde -10°C till +60°C

Kompatibla vätskor:  
Mineraloljor (H, HL, HLP, HLPD, HVLP)  
Syntetiska estrar (HETG, HEPG, HEES, HEPR)  
Polyalkylenglykol (PAG)  
Zink och ask fria oljor (ZAF)  
Polyalfaolefin (PAO)

För utförligare information  
och datablad kontakta oss.







# Partikelräknare

CMS 2

## Produktbeskrivning

RMF:s CMS-serie är en ljusblockerande partikelräknare som mäter och visar partikelinnehåll samt fukt- och temperaturnivån i hydrauliska vätskor. Den är speciellt designad för fast montage på utrustning där "on-line" partikelräkning krävs och där utrymme och pris är avgörande faktorer.

## Egenskaper

- Mäter i 8 kanaler.  
>4, 6, 14, 21, 25, 38, 50 och 70  $\mu\text{m(c)}$  enligt ISO 4406.
- Mäter fukt (% RH) och temperatur.
- Bakgrundsbelyst display
- Minne för 4000 resultat
- RS 485 kommunikationsport
- Multifärgslysdiod för larmsignaler
- Robust gjuten aluminium
- Kan arbeta manuellt, automatiskt eller fjärrstyras
- Varje enhet kalibrerad med ISO MTD enligt ISO 11171:1999
- Flöde: Mellan 20-400 ml / min. (Visas i display)
- Viskositetsomr.  $\geq 1000$  cSt.
- Enkel tillgång till data genom internt lagringsminne, USB-minne eller inkluderad mjukvara
- Levereras med mjukvara

Analysområde:	ISO 4406	klass 0-25
	NAS 1638	klass 00-12
	ISO 11218	klass 00-12
	SAE AS4059 1&2	klass 000-12

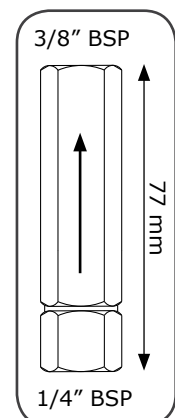
Denna partikelräknare fungerar vid flöden mellan 20-400 ml. Detta flöde uppnås i de allra flesta fall med en standard "MiniMess" slang. I annat fall måste flödesbegränsare CMS-FC1 användas.



USB  
Ladda ned resultatet direkt till ett USB-minne



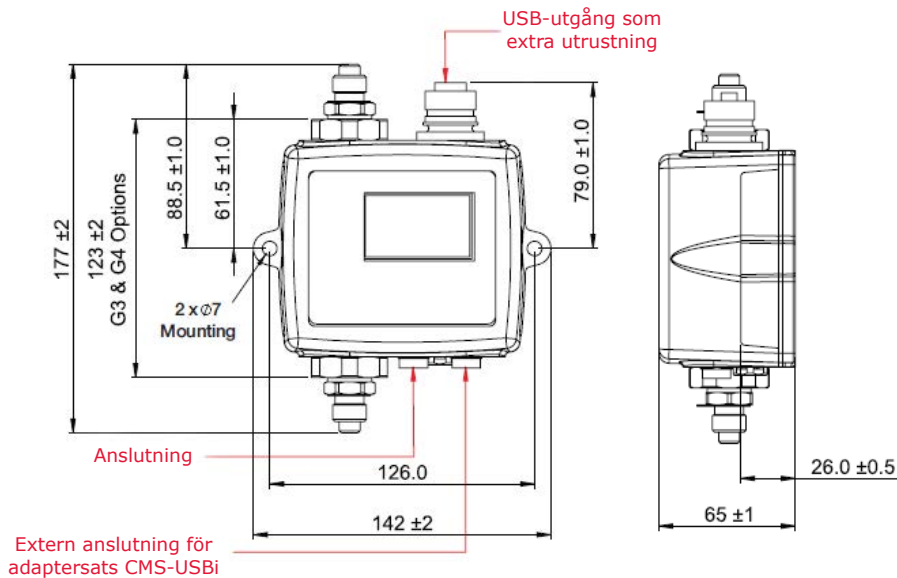
DUBBEL ANSLUTNING  
Ladda ned resultatet under beräkningen



CMS-FC1:  
Tryckkompenserad flödesbegränsningsventil

### Specifikationer

Teknik	Ljusblockerande LED automatisk optisk partikelräknare	
Mätområde	8 kanaler (>4, 6, 14, 21, 25, 38, 50 och 70 µm(c) enligt ISO 4406.)	
Analysområde	ISO 4406	klass 0-25
	NAS 1638	klass 00-12
	SAE AS4059 1&2	klass 000-12
Kalibrering	Varje enhet kalibrerad med ISO MTD enligt ISO 11171:1999	
Flöde	20-400 ml/minut	
Viskositet	≤1000 cSt.	
Max arb. tryck	420 bar	
Tätningar	Viton (Kontakta Filtertechnik Sverige AB vid övriga krav)	
Testtider	Mellan 10 och 3600 sek. Fabriksinställd på 120 sek	
Fuktsensor	%RH (relativ fukt) ± 3%	
Datalagring	4000 tester	
Kommunikation	RS 485, RS 232, MODBUS, CANBUS, 4-20 mA	
Omgivningstemp	-25°C - +80°C	
IP-klass	IP 65/67	
Dim (HxWxD)	123 x 142 x 65	
Vikt	1,6 kg	
Spänning	9-36V DC	
Energiförbrukning	2,2W	



### Flerfärgad lysdiod för larmalternativ

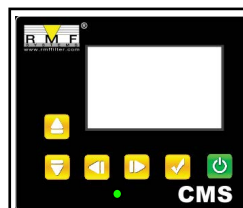
- Grönt indikerar att alla resultat är inom de angivna värdena.
- Gult indikerar att den nedre kontamineringsnivån har överskridits, men ej den övre.
- Rött indikerar att den övre kontamineringsnivån har överskridits
- Blå indikerar att övre nivå för vatteninnehåll har överskridits
- Röd/Blå växlande indikerar att både kontamineringsnivå och vatteninnehåll har överskridits
- Rosa indikerar att max temp. överskridits
- Rött ljus med vitt som blinkar ett antal gånger betyder att det finns flera olika felkoder

### Tillbehör



#### CMS-USBi

Adaptersats RS485-USB för kommunikation mellan PC och CMS



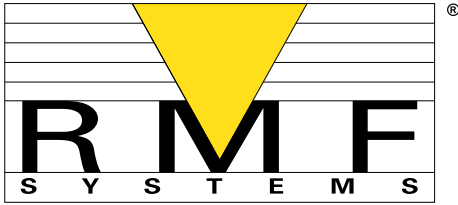
#### CMS-RDU2

Extern display/tangentbord till enheter utan dito



#### CMS ATEX

Finns även i ATEX-klassat utförande. Kontakta oss för mer information.



# Partikelräknare

CMC

## Produktbeskrivning

RMF's CMC Condition Monitoring Center kombinerar teknik för att kunna ta oljeprover på lågtrycks hydraul och smörjolje system där luft är förekommande. CMC komprimerar luftbubblorna i vätskan så att mätutrustningen ej kan räkna dom som partiklar. CMC är en offline enhet som mäter och trendar system även när systemtryck saknas.

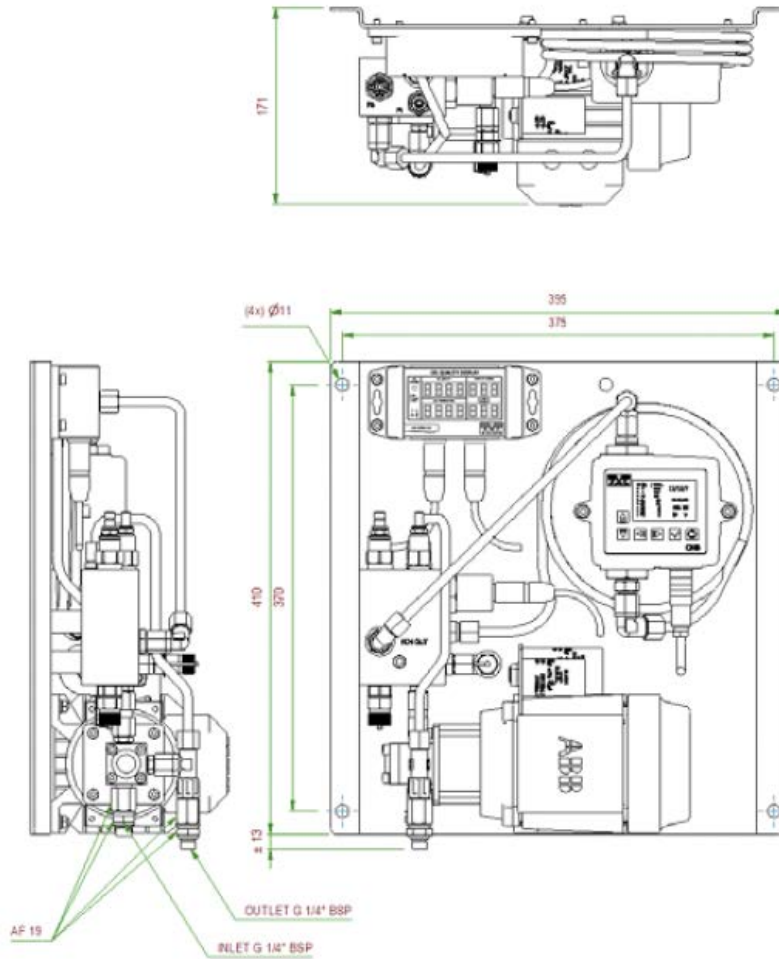
## Tekniska data

Vätskor:	Mineral och syntetbaserade hydraul/smörjoljor
Min inloppstryck:	Positivt tryck
Max inloppstryck:	50 bar(pumberoende)
Max utloppstryck:	6 bar
Max arbetstemp:	80 grader C, min 10 cSt
Min arbetstemp:	Viskositets beroende, max 1000 cSt
Max viskositet:	1000 cSt
Min uppstartstemp:	-30 C
Max uppstartstemp:	65 C
Effektbehov:	0.25 kW
Vikt:	13 kg
Mätutrustning:	CMS partikelräknare

Tillbehör:  
OQS oljesensor, OQD sensordisplay



### Mått





### Produktbeskrivning

MP Filtri STR serien sugsilar är designade för montage på sugledning före pump. Dessa skall monteras under oljenivå i tank, och primärt skydda pumpen mot stora partiklar. Filtermediet består av stjärnveckat rostfritt stål nät. Dessa finns i varianter med och utan bypass ventil och i storlekar från 3/8" till 3"

### Tekniska data

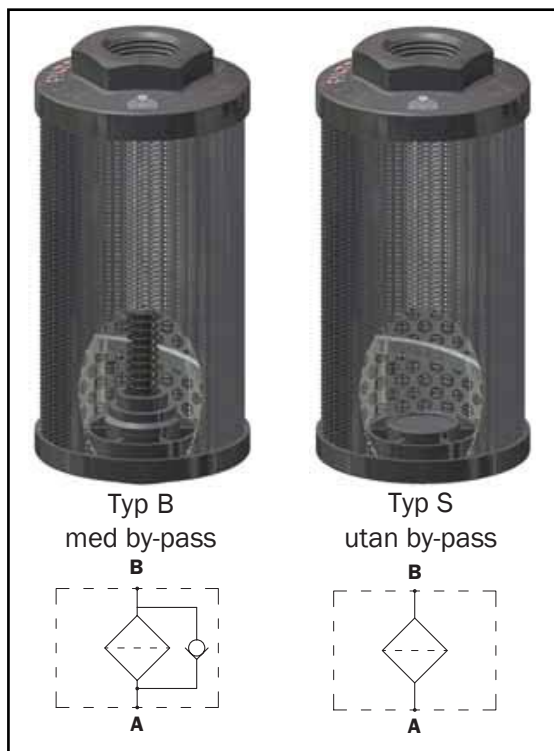
Nominellt flöde: Upp till 875 l/min  
 By-pass ventil:  $\Delta p$  0,3 bar  
 Anslutning: Från G 3/8 till G 3"  
 Finheter: 60, 90 och 250  $\mu m$   
 Temperatur. omr: -25°C till +110°C

### Applikationer:

- Mobil hydraulik
- Industriell hydraulik

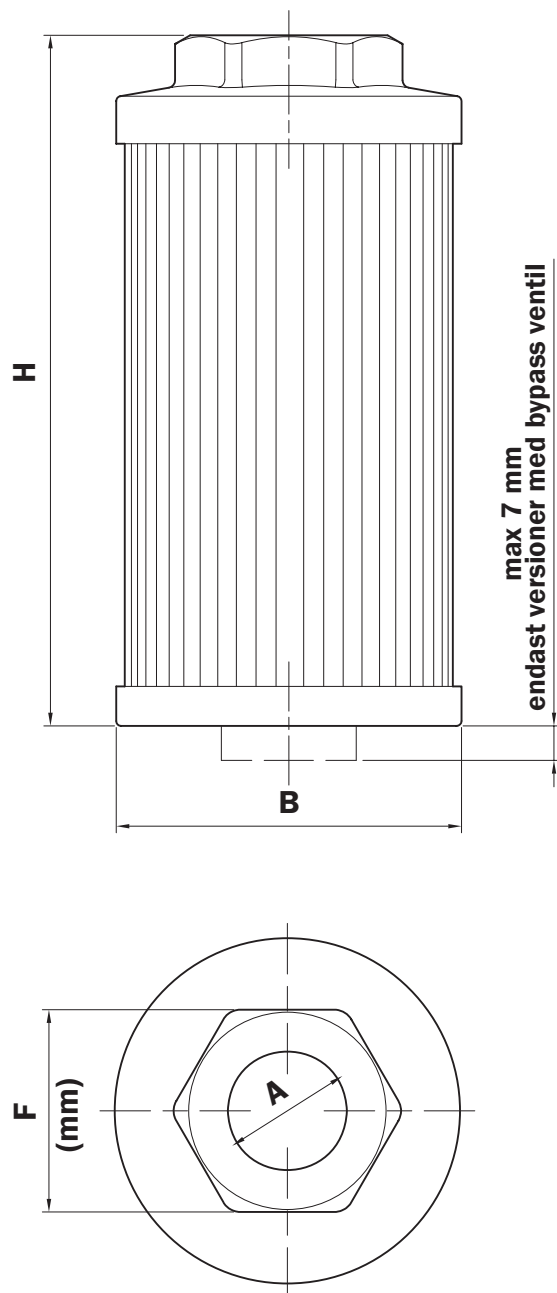
### Material:

Ändplattor: Nylon  
 Stödrör: Galvaniserat stål  
 (bypass ventil): Nylon och stål



Önskas komplett datablad för STR serien med alla tekniska data och tryckfallskurvor  
 - Kontakta oss för vidare info.

Art.nr: xx i artikelnumret motsvaras av finhet: 60,90 eller 250 µm	A ansl.	B	H	F
STR045-1SG1Mxx	G 3/8	46	105	30
STR050-1SG1Mxx	G 3/8	52	79	30
STR045-2SG1Mxx	G 1/2	46	105	30
STR050-2SG1Mxx	G 1/2	52	79	30
STR065-1SG1Mxx	G 1/2	65	110	41
STR070-1SG1Mxx	G 1/2	70	95	41
STR065-2SG1Mxx	G 3/4	65	110	41
STR065-3SG1Mxx	G 3/4	65	144	41
STR070-2SG1Mxx	G 3/4	70	95	41
STR070-3SG1Mxx	G 3/4	70	141	41
STR065-4SG1Mxx	G 1	65	144	41
STR070-4SG1Mxx	G 1	70	141	41
STR100-1SG1Mxx	G 1 1/4	99	137	69
STR100-2SG1Mxx	G 1 1/4	99	227	69
STR086-1SG1Mxx	G 1 1/2	86	143	69
STR086-3SG1Mxx	G 1 1/2	86	201	69
STR086-5SG1Mxx	G 1 1/2	86	261	69
STR100-3SG1Mxx	G 1 1/2	99	227	69
STR100-5SG1Mxx	G 1 1/2	99	137	69
STR140-1SG1Mxx	G 1 1/2	130	160	69
STR086-2SG1Mxx	G 2	86	143	69
STR086-4SG1Mxx	G 2	86	201	69
STR086-6SG1Mxx	G 2	86	261	69
STR100-4SG1Mxx	G 2	99	227	69
STR140-2SG1Mxx	G 2	130	160	69
STR140-3SG1Mxx	G 2	130	262	69
STR140-4SG1Mxx	G 2 1/2	130	272	101
STR140-5SG1Mxx	G 3	130	272	101
STR140-6SG1Mxx	G 3	130	330	101



## Beställningsnyckel

Typ	Modell	By-pass ventil	Ansl.	Finhet
STR	070-4	S	G1	M90
		S = Utan	G1 = BSP gänga	M60 = 60 µm
		B = Med	G2 = NPT gänga	M90 = 90 µm
				M250 = 250 µm



## Produktbeskrivning

Lekang sugilar är designade för montage på sugledning före pump. Dessa skall monteras under oljenivå i tank, och primärt skydda pumpen mot stora partiklar. Filtermediet består av stjärnveckat rostfritt stål nät.

Sugilarerna finns i storlekar från 1/4" (5 lit./min) till 3" (500 lit./min).

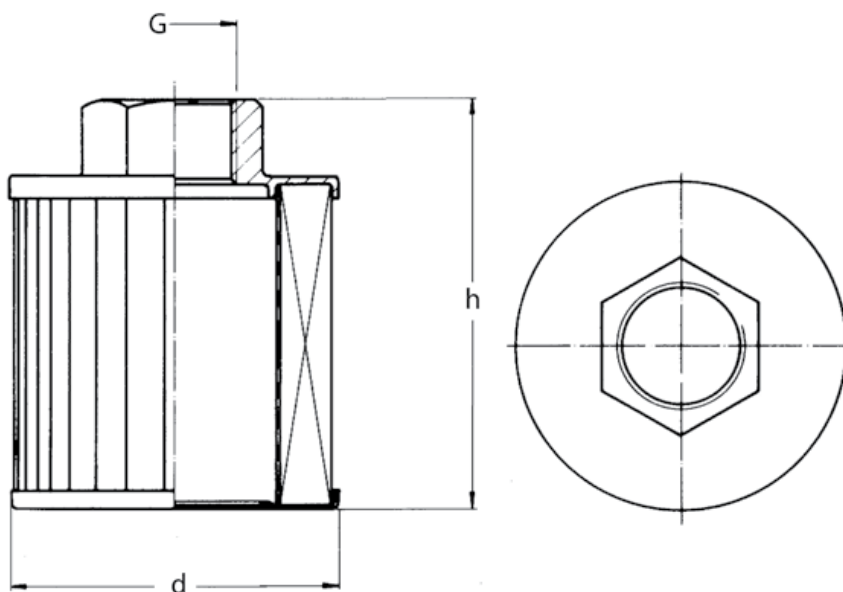


Typ	G (BSP)	d (mm)	h (mm)	max. flöde *) (lit./min)	Finhet ( $\mu\text{m}$ )
Pi 1710/1	1/4"	46	60	5	100
Pi 1710/2	3/8"	46	60	8	100
Pi 1710/3	1/2"	61	53	10	100
HF28690	1/2"	44	105	15	125
Pi 1710/4	3/4"	61	89	20	100
HF35159	3/4"	63	110	25	125
Pi 1710/51	1"	87	87	40	100
Pi 1710/5	1"	87	108	45	100
HF 7444	1"	63	140	50	125
Pi 1710/52	1"	87	152	50	100
Pi 1710/6	1 1/4"	98	122	90	100
HF35160	1 1/2"	86	140	95	125
Pi 1710/7	1 1/2"	98	159	120	100
HF35161	1 1/2"	86	200	130	125
Pi 1710/71	1 1/2"	98	189	130	100
HF35162	2"	86	260	180	125
Pi 1710/8	2"	131	161	225	100
HF35163	2"	150	150	225	125
Pi 1710/81	2"	131	191	275	100
Pi 1710/9	2 1/2"	131	198	330	100
HF35164	2 1/2"	150	225	350	125
HF35165	3"	150	270	500	125



Vissa av ovanstående sugsilar finns att få med inbyggd by-pass ventil.  
- Kontakta oss för mer info.

\*) vid 32 cSt.



PI 0101 - PI 0185

## Produktbeskrivning

Andningsfilter tillverkade i korrosionsbeständiga material med många anslutningsmöjligheter. För flöden upp till 13 000 liter/min.

## Tekniska data

Filtreringsgrad:

MIC: 10 µm  
SML: 3 µm  
MOL: Oljedimma

Temp: -30°C - +100°C

Tätningar:

PI 0125: Gummikork  
PI 0126: Gummikork  
Övriga modeller: NBR (o-ring)

Material i hus:

PI 0101 - PI 0126: Polyamid-PA  
PI 0145 - PI 0149: Polyamid-PA  
PI 0140 - PI 0142: Galvaniserad plåt  
PI 0152 - PI 0185: Galvaniserad plåt



## Applikationer

- Mobila hydraulik
- Industriell hydraulik
- Smörjoljesystem

Kontakta oss för komplett datablad för PI 0101-PI 0185 serien med alla tekniska data och tryckfallskurvor.

## Filtration Group andningsfilter med integrerad indikator

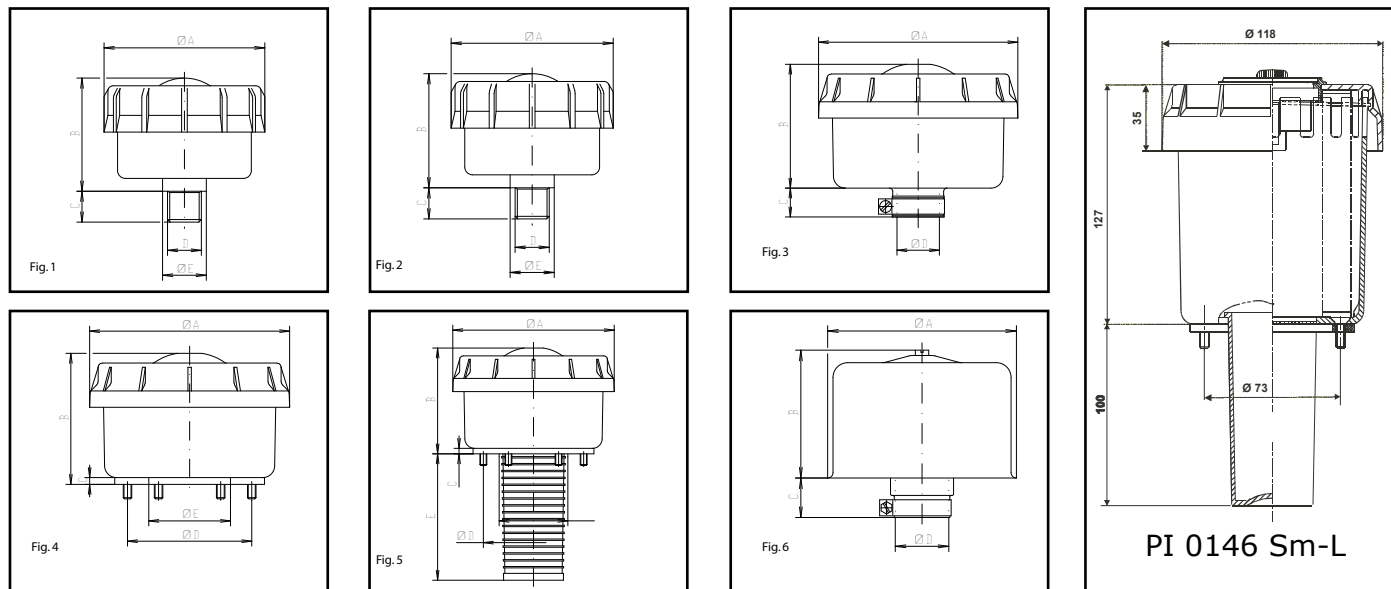
Typ	Dim	Flöde SML	Filterelement	A	B	C	D	E	Fig.
PI 0121 SM-UM		900	852519 SML	117	77	18	G 1	-	1
PI 0126 SM-UM		1150	852519 SML	117	81	100	ø 73	-	5



Enbart lock med integrerad indikator:  
Art.nr: 9343013

Passar till:  
Filtration Group Pi 0120, Pi 0121, Pi 0122,  
Pi 0123, Pi 0125 och Pi 0126

## Tekniska data och mått



Typ	Dim	Flöde MIC	Flöde SML	Flöde MOL	Filterelement (SML = standard)	A	B	C	D	E	Fig.
PI 0101		60	55	-	852514 ...	62	44	12	M12X1,5	17	1
PI 0102		60	55	-	852514 ...	62	44	12	G 1/4	17	1
PI 0110		100	90	-	852507 ...	80	67	12	M16X1,5	21	2
PI 0111		110	100	-	852507 ...	80	67	13	M22X1,5	27	2
PI 0112		110	100	-	852507 ...	80	67	13	G 1/2	26	2
PI 0113		100	90	-	852507 ...	80	67	12	G 3/8	22	2
PI 0114		120	110	-	852507 ...	80	67	15	G 3/4	32	2
PI 0120		1000	900	-	852519 ...	117	73	20	M33X2	-	1
PI 0121		1000	900	-	852519 ...	117	73	19	G 1	-	1
PI 0122		1000	900	-	852519 ...	117	73	16	ø 25	-	3
PI 0123		1450	1300	-	852519 ...	117	73	16	ø 40	-	3
PI 0125		1600	1400	-	852519 ...	117	81	-	ø 73	-	4
PI 0126		1350	1150	-	852519 ...	117	81	100	ø 73	-	5
PI 0140		2000	1700	130	852621 ...	142	95	30	ø 40	-	6
PI 0142		2400	2000	140	852621 ...	142	95	30	ø 52	-	6
PI 0145		2100	1800	-	852985 ...	118	133	-	ø 73	-	4
PI 0146		1800	1500	-	852985 ...	118	133	-	ø 73	-	5
PI 0147		2000	1700	-	852985 ...	118	133	19	ø 40	-	3
PI 0148		2400	2000	-	852985 ...	118	133	23	ø 52	-	3
PI 0149		1600	1300	-	852985 ...	118	133	17	G 1½"	-	1
PI 0152		5300	4200	570	852516 ...	230	117	30	ø 70	-	6
PI 0153		6300	4600	620	852516 ...	230	117	30	ø 76	-	6
PI 0154		7700	5200	640	852516 ...	230	117	30	ø 80	-	6
PI 0182		7200	5800	1000	852822 ...	230	320	30	ø 70	-	6
PI 0183		9600	7600	1400	852822 ...	230	320	30	ø 76	-	6
PI 0184		10500	8100	1600	852822 ...	230	320	30	ø 80	-	6
PI 0185		13000	9600	1800	852822 ...	230	320	30	ø 100	-	6

Pi 0201

## Produktbeskrivning

Andnings- och ventilationsfilter för mobila och stationära hydraulsystem, smörjoljesystem och växellådor.

Speciellt för applikationer med varierande över- och undertryck med benägenhet till skumning beroende på oljefluktationer. Ventiler för inkommande och utgående luft säkerställer att luft strömmar in och ut på ett balanserat sätt.

Pi 0201 kan fås med många anslutningsmöjligheter och för flöden upp till 450 liter/min.

## Tekniska data

### Filtreringsgrad

MIC (cellulosa):	10 µm
SML (glasfiber):	3 µm
MOL (koaliserande):	Oljedimma

Temp:	-30 °C - +100 °C
Tätning:	NBR

### Material

Hus:	Glasfiberförstärkt polyamid
Ventiler:	Fjäderstål
Mätsticka:	Rostfritt stål



### Öppningstryck ventiler

Inlopp:	0,03 bar
Utlopp:	0,20; 0,35; 0,50; 0,70; 1,00 bar

### Anslutning

Anslutning:	G3/4; M42x2; M30x1,5; NPT ¾ Andra anslutningar efter förfrågan
-------------	---

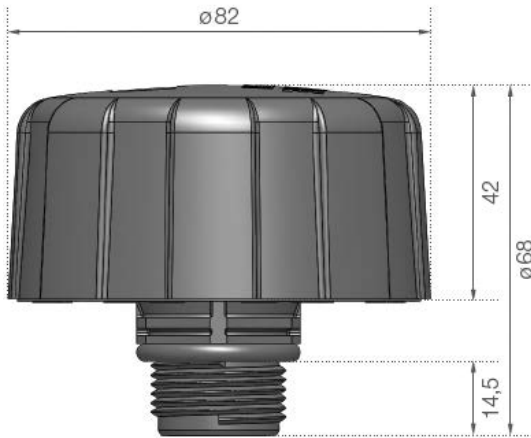
Kontakta oss för komplett datablad med alla tekniska data och tryckfallskurvor.

Se mått och optioner på nästa sida.

# Pi 0201

Andningsfilter

## Mått



## Optioner

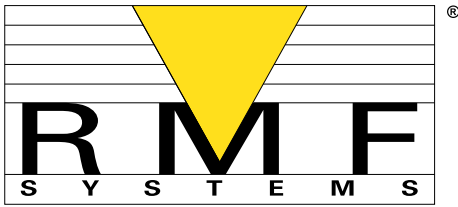


Mätsticka



DIN-anlutning





# Andningsfilter

TDB-serien

## Produktbeskrivning

TDB-serien är framtagen för de mest krävande arbetsmiljöerna. Huset är tillverkat i en extremt stark polymer och är perfekt applikation då det ställs höga krav i tuffa miljöer.

RMF's andningsfilter minskar föroreningen av dina oljor genom att avlägsna fasta partiklar (ner till 3 $\mu$ ) och fukt från luften i en enda process. Denna process förhindrar kontaminering och oxidation av oljan och komponenterna, vilket resulterar i en längre livslängd på olja och utrustning och färre stillestånd.

## Integrerad Anti splash-enhet

Som standard levereras TDB-serien med en integrerad anti splash-enhet för att eliminera att olja från utrustningsreservoaren når luftfiltret och ZR Gelen. Detta för att öka torkmedlets livslängd.

## Enkelt att reparera och enkel montering

Alla RMF's andningsfilter är möjliga att serva och reparera, vi tillhandahåller reservdelar i form av filterelement eller påfyllning och icke-toxisk och icke-cancerframkallande ZR gelgranuler.

Andningsfiltren är kompatibla med de flesta hydraulik- och smörjoljeapplikationer, tack vare det stora utbudet av monteringsplattor och adapters.

## Applikationer

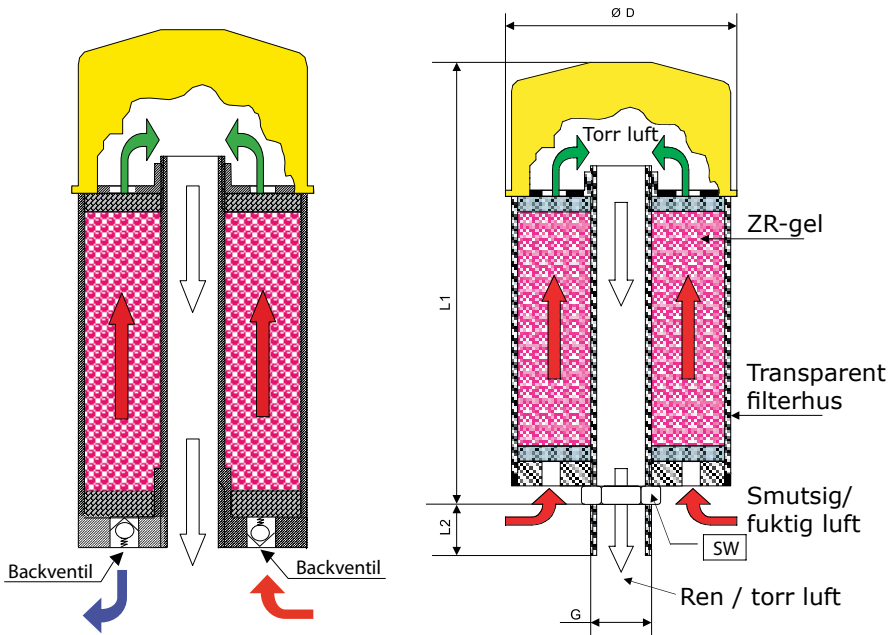
- Mobil hydraulik
- Industriell hydraulik
- Smörjoljesystem
- Reservoartankar

## Fördelar med TDB-serien

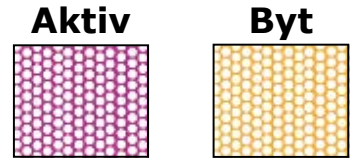
- Reducerar driftkostnader
- Reducerar oxidationen av oljan och lagringar på ytor
- Förlänger livslängden på utrustningen och oljan
- Minimerar driftstopp på utrustningen



Anti splash-enhet



I ZR-gelen finns ett antal indikatorer (röda prickar), dessa ändrar färg till gul/orange allt eftersom torkmedlet absorberar fukt. Då dessa indikatorer blivit gul/orange till färgen är torkmedlet mättat och skall därför bytas.



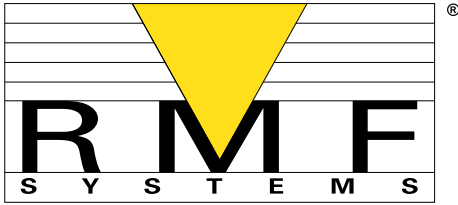
## Tekniska data och mått

	96-serien	121-serien
Vikt	1,1 kg	2 kg
Mått (D x H)	100 x 243 mm	130 x 267 mm
Volym ZR gel	600 cc	1.000 cc
Vattenabsorption	172 gram	288 gram
Max luftflöde utan backventil (0,01 bar)	700 l/min	1.500 l/min
Max luftflöde med backventil (0,01 bar)	300 l/min	400 l/min
Absorptionsmaterial	Ej giftig och icke-carcinogen ZR gel 3-6 mm	
Arbetstemperatur	-40°C +90°C	
Husmaterial	Copolyester	
<b>Vätskekompatibilitet</b>		
Mineral oils: H, HL, HLP, HVLP	OK	
HEES Synthetical ester	OK	
Övriga vätskor	Kontakta oss	

## Beställningsnyckel

Typ	Dimension	Torkmedel	Anslutning
TDB	96	R = ZR Gel utan backventil	<b>TDB96 anslutning</b> 34B = 3/4" BSPP male 1B = 1" BSPP male
	121	RV = ZR Gel med backventil	
			<b>TDB121 anslutningar</b> 1B = 1" BSPP male 114B = 1 1/4" BSPP male

Artikelnr. TDB96	Artikelnr. TDB121
TDB96R34B	TDB121R1B
TDB96RV34B	TDB121RV1B
TDB96R1B	TDB121R114B
TDB96RV1B	TDB121RV114B



# Andningsfilter

ACM61R

## Produktbeskrivning

ACM61R är ett nyutvecklat litet spin-on andningsfilter från RMF Systems. Filterhuset är helgjutet och så robust att filtret kan användas både på tunga mobila och industriella applikationer. En unik detalj är den tvåvägs fjäderbelastade backventilen som sitter i filtrets bas (+/- 0,01 bar). Ventilen säkrar att luft från omgivningen inte kommer i kontakt med Z-R gelen under statiska förhållanden och därigenom förlängs Z-R gelens livslängd avsevärt.

## Fördelar med RMF andningsfilter

Reduktion av vattenföroreningsnivå förlänger livslängden på tillsatsmedel och reducerar oxidation av olja, komponentytor och kullagerytor samt förlänger livstid på applikationen och sparar kostnader.

## Tekniska data

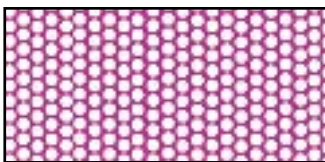
Temp. område: -40°C - +90°C.  
 Nom. flöde: max. 50 lit./min.  
 Vattenabsorption: upp till 29 gram.  
 ZR-gel torkmedel: 100 cc, EJ giftigt, EU-godkänd

## Applikationer:

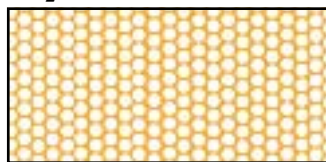
- Mobil hydraulik
- Industriell hydraulik
- Smörjoljesystem
- Dieseltankar
- Lagringstankar



## Aktiv



## Byt



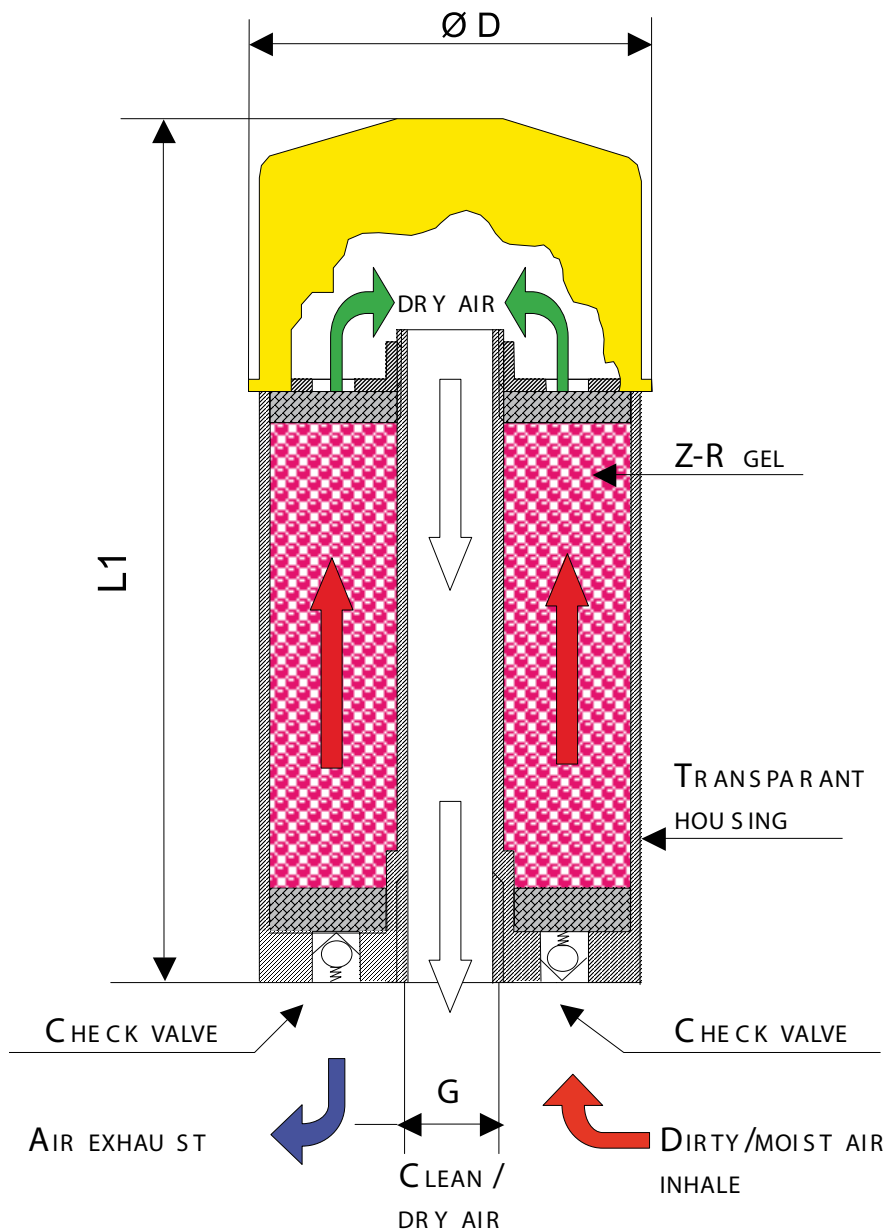
I ZR-gelen finns ett antal indikatorer (röda prickar), dessa ändrar färg till gul/orange allt eftersom torkmedlet absorberar fukt. Då dessa indikatorer blivit gul/orange till färgen är torkmedlet mättat och skall därför bytas.

## Service delar

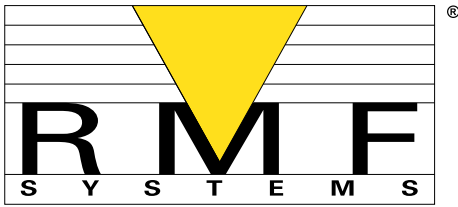


Filter modell	ZR-gel refill	Spin-on filter.
ACM61R	9331156	KL 60

Tekniska data och mått



Dim. Typ.	Dim.	Nom. flöde l/min.	Volym ZR-gel	Vattenabsorption	L1	D	G	Vikt.
ACM61R		50	100 cc	29 g	135 mm	68 mm	G 3/8"	0,4 kg



# Andningsfilter

## KL R-serien

### Produktbeskrivning

KL-serien är ett "Heavy-duty" andningsfilter med kraftig rörkärna i rostfritt stål för att stå emot vibrationer. Dessa filter har EU-godkänd ZR-gel för absorption av fukt från inandningsluften. I serie med denna ZR-gel finns ett 3 µm glasfiberfilter för att avlägsna partiklar.

### Fördelar med RMF andningsfilter

Reduktion av vattenföreningsnivå förlänger livslängden på additiv och reducerar oxidation av olja, komponentytor och kullagerytor samt förlänger livstid på applikationen och spar kostnader.

### Tekniska data

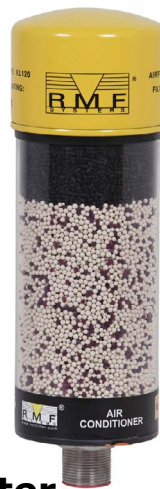
Temp. område: -40°C - +90°C.  
 Nom. flöde: max. 1500 lit./min.  
 Vattenabsorption: upp till 576 gram.  
 ZR-gel torkmedel: EJ giftigt, EU-godkänd

### Applikationer:

- Mobil hydraulik
- Industriell hydraulik
- Smörjoljesystem
- Dieseltankar
- Transformatorer
- Växellådor

### Varianter med aktivt kol

RMF:s andningsfilter kan förses med en kombination av ZR-gel och aktivt kol för att eliminera lukt och oljedimma. Man byter helt enkelt ut ca. 1/3 av torkmedlet mot aktivt kol. Om man önskar beställa dylika filter färdigt från fabrik lägger man bara till ett "C" efter artikelnumret. (se tabell nedan.)



### Servicesatser RMF andningsfilter

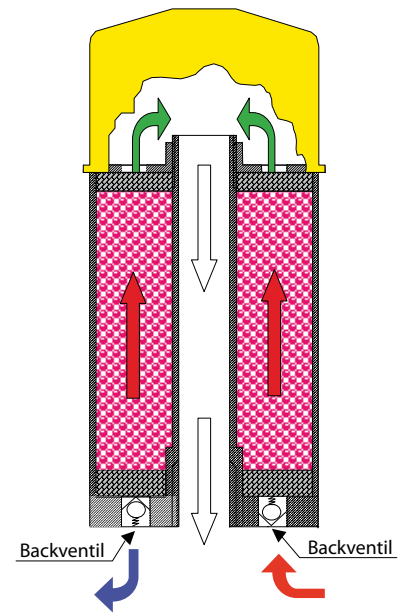
Filter modell	Servicesats kompl. med ZR-gel, spin-on filter, skumummifilter och packning	Aktivt kol refill	ZR-gel refill	Spin-on filter.
KL93R	9318115		9331156 (300 cc)	KL 90
KL96R	9318116		9331155 (600 cc)	KL 90
KL121R	9318117		9331157 (1000 cc)	KL 120
KL122R	9318118		9331158 (2000 cc)	KL 120
KL93RC		9235941 (300 cc)	9331156 (300 cc)	KL 90
KL96RC		9235941 (300 cc)	9331155 (600 cc)	KL 90
KL121RC		9235942 (600 cc)	9331157 (1000 cc)	KL 120
KL122RC		9235942 (600 cc)	9331158 (2000 cc)	KL 120
			9239661 (4000 cc)	
			9331151 (25 kg)	



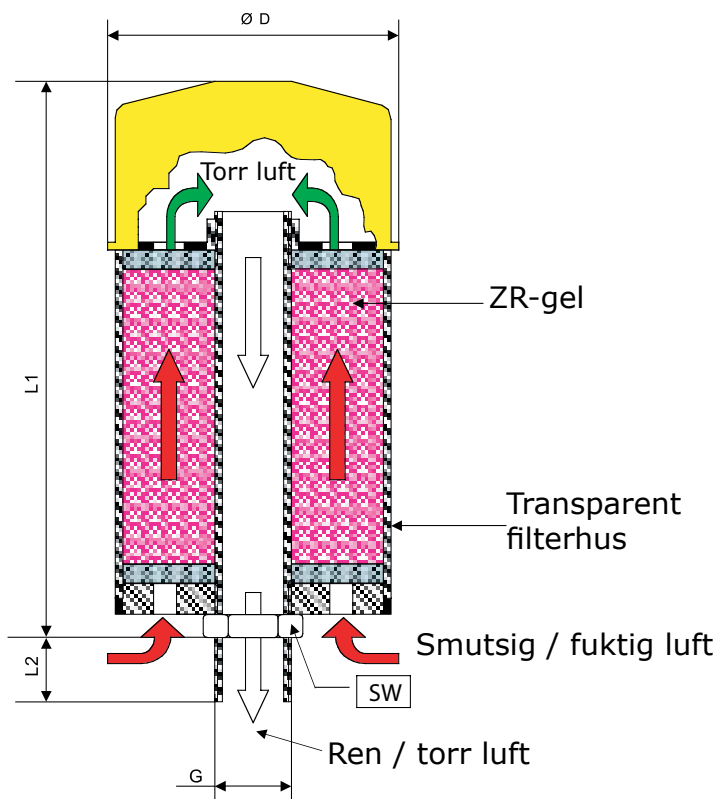
### KL96RV

### KL121RV

RMF har även ett andningsfilter med backventiler (0,01 bar) som är speciellt framtaget för användning på växellådor. Dessa backventiler öppnar endast vid in- och utandning och stänger sedan filtret mot atmosfären vilket ökar livslängden på torkmedlet.

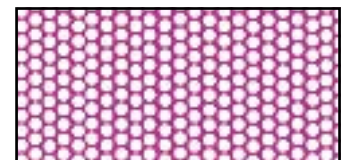


## Tekniska data och mått

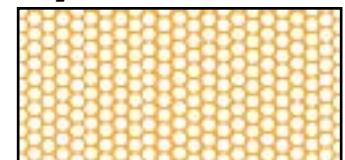


I ZR-gelen finns ett antal indikatorer (röda prickar), dessa ändrar färg till gul/orange allt eftersom torkmedlet absorberar fukt. Då dessa indikatorer blivit gul/orange till färgen är torkmedlet mättat och skall därför bytas.

### Aktiv



### Byt



Dim. Typ.	Nom. flöde l/min.	Volym ZR-gel	Vattenabsorption	L1	L2	D	G	SW	Vikt.
KL93R	700	300 cc	86 g	177 mm	20 mm	96 mm	G ¾"	32 mm	1,2 kg
KL96R	700	600 cc	172 g	238 mm	20 mm	96 mm	G ¾"	32 mm	1,5 kg
KL121R	1500	1000 cc	288 g	280 mm	30 mm	130 mm	G 1¼"	50 mm	2,7 kg
KL122R	1500	2000 cc	576 g	391 mm	30 mm	130 mm	G 1¼"	50 mm	4,0 kg
<b>KL96RV</b>	300	600 cc	172 g	238 mm	20 mm	96 mm	G ¾"	32 mm	1,5 kg
<b>KL121RV</b>	400	1000 cc	288 g	280 mm	30 mm	128 mm	G 1¼"	50 mm	2,7 kg



### Produktbeskrivning

Andningsfilter med backventil för trycksatta oljetankar, tillverkade i korrosionsbeständigt material med många anslutningsmöjligheter och för flöden upp till 850 liter / min.

### Tekniska data

Filtreringsgrad:

2EL: 2 µm glasfiber

Temp: -30°C - +100°C

Material:

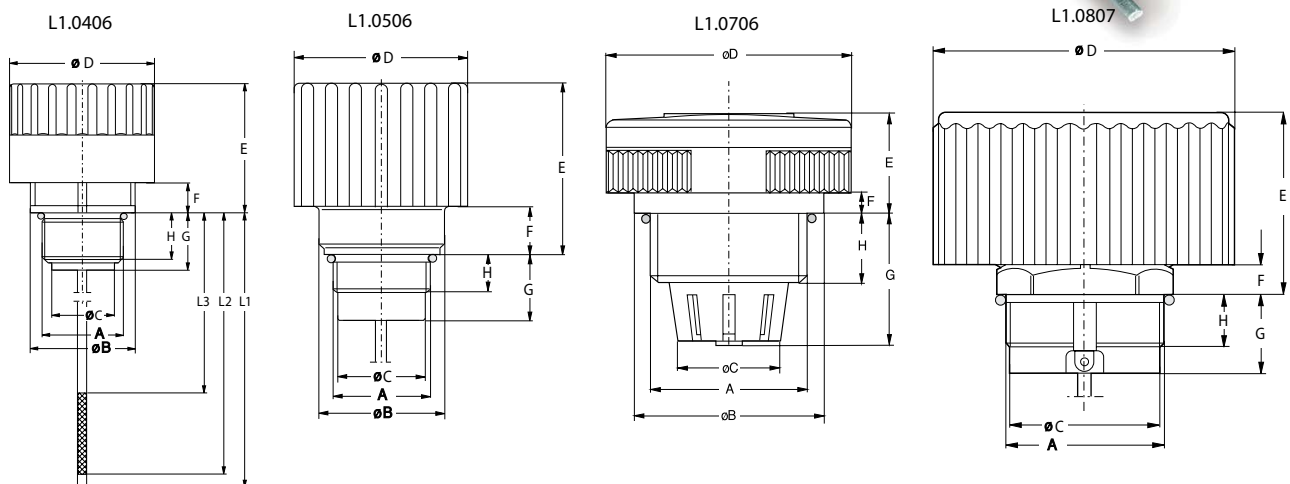
Filterkropp: Polyamid

Mätsticka: Rostfritt stål (1.4301)

Packningar: NBR

### Applikationer:

- Mobil hydraulik
- Industriell hydraulik
- Smörjoljesystem



Type	A	B	C	D	E	F	G	H
L1.0406	M18 x 1,5, M22 x 1,5	31,5	16	37	33,5	7,5	16,5	13,5
L1.0506	M22 x 1,5	29	19,5	46	46	13	17,5	10,5
L1.0706	M30 x 1,5	51	20,5	66	26,5	6	35	18
	M42 x 2	51	28	66	26,5	6	35	18
L1.0807	M30 x 1,5	SW 47	27	80	50	7,5	17,5	13,5
	M42 x 2	SW 47	40	80	50	8	21	14
	M60 x 2	SW 47	56,4	80	52	11	18	15
	G¾	SW 33	24	80	50	7,5	17,5	13,5

SW= Nyckelvidd

## Tekniska data och mått

Part No.	Nominal flow rate	Filter fineness	Filter surface	Connection A	Cracking pressure air IN	Cracking pressure air OUT	Dipstick measurement L1	Dipstick measurement L2	Dipstick measurement L3	Weight	Remarks
	l/min	μm	cm <sup>2</sup>		bar	bar	mm	mm	mm	g	
L1.0406-12	120	2 μm	35	M18 x 1,5	-	-	-	-	-	25	-
L1.0406-21	25	2 μm	35	M18 x 1,5	-	-	-	-	-	25	with labyrinth oil separator
L1.0406-73	25	2 μm	35	M18 x 1,5	-	-	75	70	55	30	with labyrinth oil separator
L1.0406-76	25	2 μm	35	M18 x 1,5	-	-	80	75	60	30	with labyrinth oil separator
L1.0406-45	25	2 μm	35	M18 x 1,5	-	-	95	90	45	35	with labyrinth oil separator
L1.0406-69	25	2 μm	35	M18 x 1,5	-	-	100	95	80	35	with labyrinth oil separator
L1.0406-56	25	2 μm	35	M18 x 1,5	-	-	130	125	100	35	with labyrinth oil separator
L1.0406-03	135	2 μm	35	M22 x 1,5	-	-	-	-	-	25	-
L1.0406-87	30	2 μm	35	M22 x 1,5	-	-	-	-	-	25	with labyrinth oil separator
L1.0406-60	30	2 μm	35	M22 x 1,5	-	-	85	80	55	30	with labyrinth oil separator
L1.0406-79	135	2 μm	35	M22 x 1,5	-	-	120	115	90	35	-
L1.0406-51	30	2 μm	35	M22 x 1,5	-	-	130	125	-	35	with labyrinth oil separator
L1.0406-59	30	2 μm	35	M22 x 1,5	-	-	130	125	100	35	with labyrinth oil separator
L1.0406-98	30	2 μm	35	M22 x 1,5	-	-	180	175	150	40	with labyrinth oil separator
L1.0406-33	30	2 μm	35	M22 x 1,5	-	-	250	235	215	40	with labyrinth oil separator
L1.0406-101	16	2 μm	6	M22 x 1,5	-	-	-	-	-	25	-
L1.0506-73	150	2 μm	35	M22 x 1,5	-0,03	0,20	-	-	-	55	-
L1.0506-91	150	2 μm	35	M22 x 1,5	-0,03	0,35	-	-	-	55	-
L1.0506-43	150	2 μm	35	M22 x 1,5	-0,03	1,60	-	-	-	55	-
L1.0706-03	250	2 μm	50	M30 x 1,5	-	-	-	-	-	50	-
L1.0706-02	250	2 μm	50	M42 x 2,0	-	-	-	-	-	50	-
L1.0807-11	800	2 μm	203	M30 x 1,5	-	-	-	-	-	140	with flat gasket
L1.0807-61	550	2 μm	203	M30 x 1,5	-0,03	0,35	-	-	-	160	-
L1.0807-21	650	2 μm	203	G¾	-	-	-	-	-	140	-
L1.0807-81	550	2 μm	203	G¾	-0,03	0,20	-	-	-	160	with flat gasket
L1.0807-71	550	2 μm	203	G¾	-0,03	0,35	-	-	-	160	-
L1.0807-93	550	2 μm	203	G¾	-0,03	0,50	-	-	-	160	-
L1.0807-63	550	2 μm	203	G¾	-0,03	1,00	-	-	-	160	-
L1.0807-31	850	2 μm	203	M42 x 2,0	-	-	-	-	-	140	-
L1.0807-91	550	2 μm	203	M42 x 2,0	-0,03	0,20	-	-	-	160	-
L1.0807-51	550	2 μm	203	M42 x 2,0	-0,03	0,35	-	-	-	160	-
L1.0807-14	850	2 μm	203	M60 x 2,0	-	-	-	-	-	140	-

Önskas komplett datablad för Argo L1-serien med alla tekniska data och tryckfallskurvor - Kontakta oss för vidare info.

## Produktbeskrivning

Andningsfilter med backventil för trycksatta oljetankar, tillverkade i korrosionsbeständigt material med många anslutningsmöjligheter och för flöden upp till 850 liter / min. Filtren har borttagningskydd som kräver specialverktyg för att kunna demonteras. Verktyg medföljer.

## Tekniska data

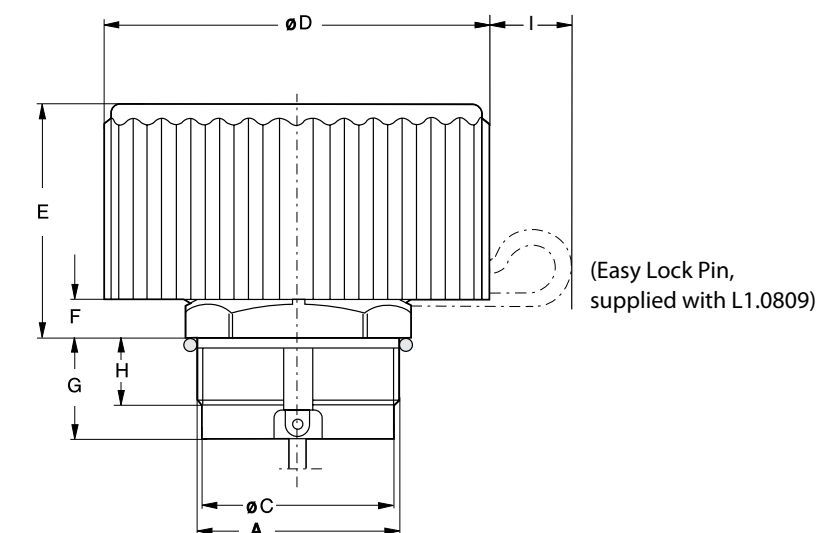
Filtreringsgrad:  
2EL: 2 μm glasfiber

Temp: -30°C - +100°C

Material:  
Filterkropp: Polyamid  
Packningar: NBR

## Applikationer:

- Mobil hydraulik
- Industriell hydraulik
- Smörjoljesystem



Type	A	B	C	D	E	F	G	H	I
L1.0808	M42 x 2	SW 47	40	80	50	8	21	14	-
L1.0809	G¾	SW 33	24	80	50	7,5	17,5	13,5	16
	M42 x 2	SW 47	40	80	50	8	21	14	16

SW= Nyckelvidd

## Tekniska data och mått

Part No.	Nominal flow rate	Filter fineness	Filter surface	Connection A	Cracking pressure air IN	Cracking pressure air OUT	Dipstick measurement L1	Dipstick measurement L2	Dipstick measurement L3	Weight	Remarks
	l/min	µm	cm <sup>2</sup>	bar	bar	mm	mm	mm	g		
L1.0808-00	850	2 µm	203	M42 x 2,0	-	-	-	-	-	140	with spanner SW 47
L1.0808-53	550	2 µm	203	M42 x 2,0	-0,03	0,20	-	-	-	160	with spanner SW 47
L1.0808-52	550	2 µm	203	M42 x 2,0	-0,03	0,35	-	-	-	160	with spanner SW 47
L1.0808-61	550	2 µm	203	M42 x 2,0	-0,03	0,50	-	-	-	160	with spanner SW 47
L1.0809-00	650	2 µm	203	G ¾	-	-	-	-	-	140	with Easy Lock Pin
L1.0809-52	550	2 µm	203	G ¾	-0,03	0,20	-	-	-	160	with Easy Lock Pin
L1.0809-51	550	2 µm	203	G ¾	-0,03	0,35	-	-	-	160	with Easy Lock Pin
L1.0809-53	550	2 µm	203	G ¾	-0,03	0,50	-	-	-	160	with Easy Lock Pin
L1.0809-01	850	2 µm	203	M42 x 2,0	-	-	-	-	-	140	with Easy Lock Pin
L1.0809-54	550	2 µm	203	M42 x 2,0	-0,03	0,20	-	-	-	160	with Easy Lock Pin
L1.0809-55	550	2 µm	203	M42 x 2,0	-0,03	0,35	-	-	-	160	with Easy Lock Pin
L1.0809-56	550	2 µm	203	M42 x 2,0	-0,03	0,50	-	-	-	160	with Easy Lock Pin

### Produktbeskrivning

De flesta industrier har idag ett stort antal olika andningsfilter på sina oljesystem. Med våra adapters kan man på ett enkelt sätt standardisera andningsfiltren. En annan fördel med att använda dessa adapters är att andningsfiltret kommer upp några centimeter ovanför oljetanken.

### Egenskaper

**Tillverkade av Polyamid (PA):**

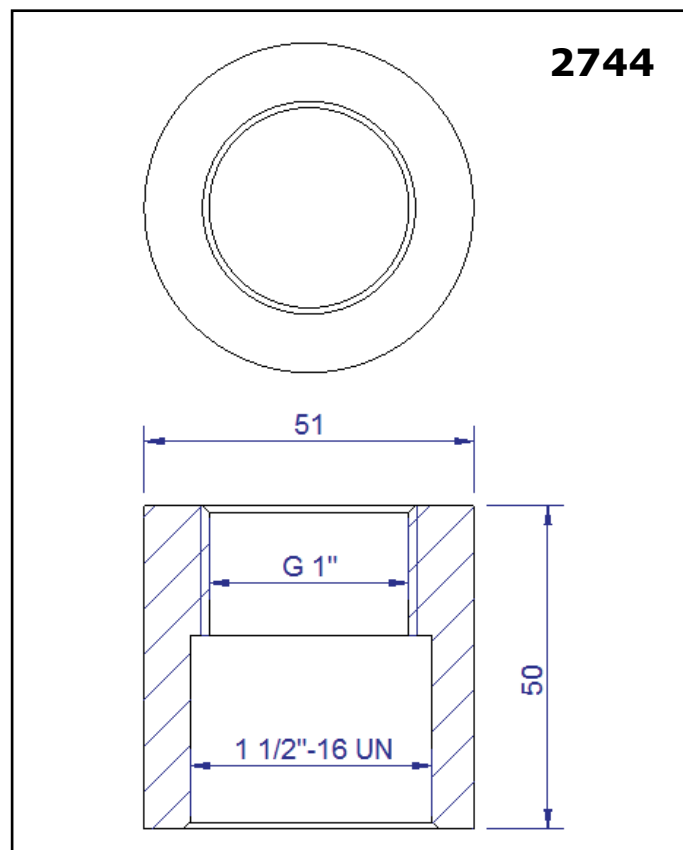
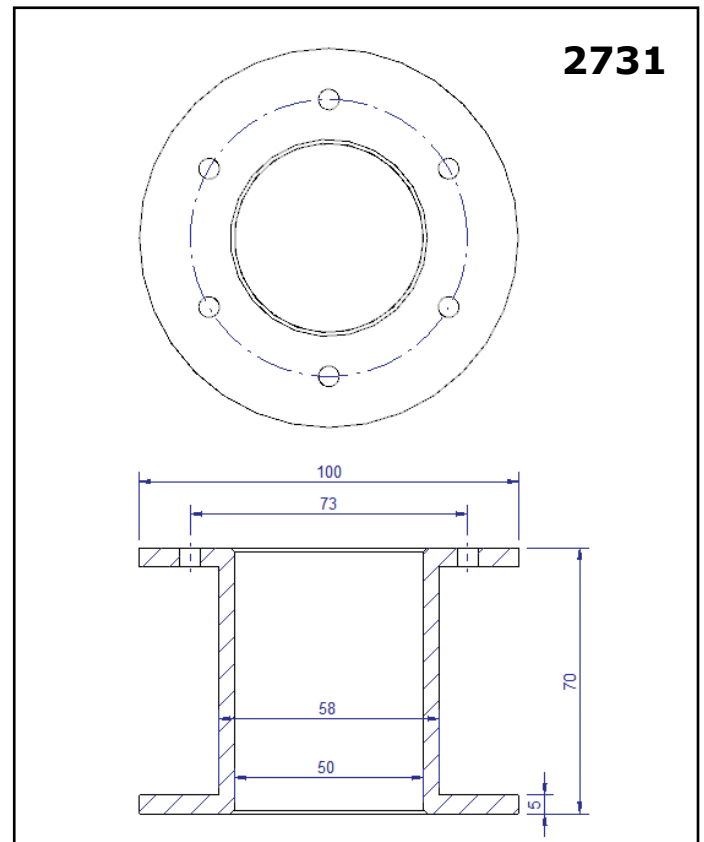
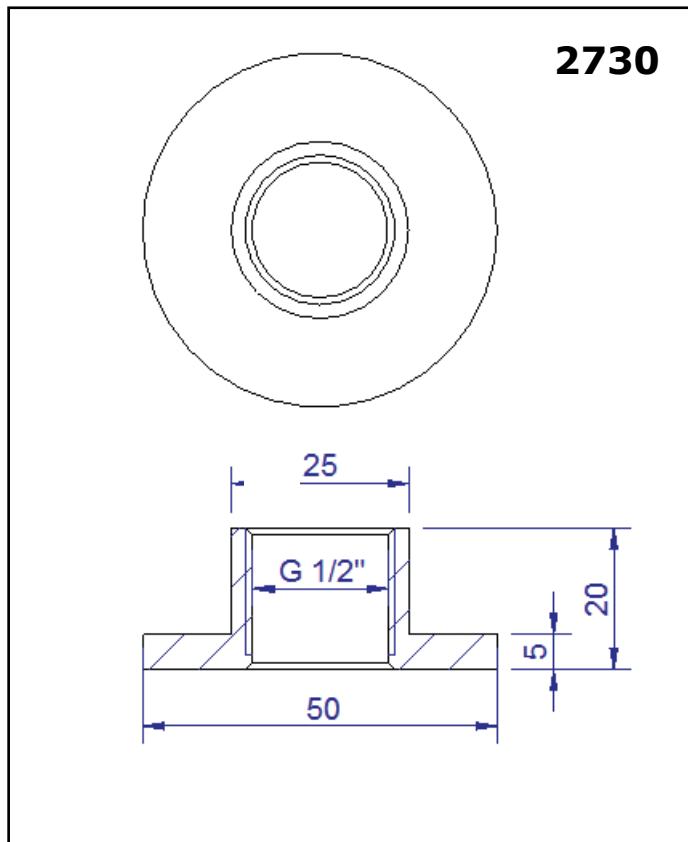
**2730** passar Filtrations Group **Pi0112-SML** andningsfilter, dessa borras till befintlig hålbild. Gängan är G 1/2".

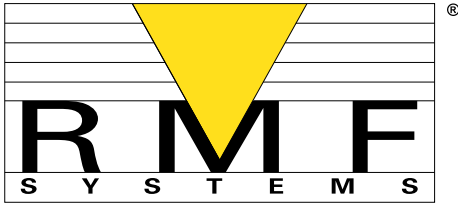
**2744** är en rak adapter med G1" i ena änden och 1 1/2"-16 UN gänga i den andra. Passar Filtration Group **Pi0121-SML**

**2731** är en adapter med DIN24557 hålbild i ena gaveln, den andra borras till befintlig hålbild. Denna passar Filtration Group **Pi0126-SML**.



Tekniska data och mått





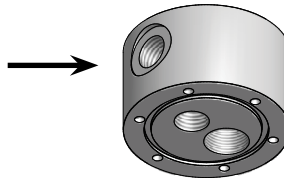
# Andningsfilter

## Adapters

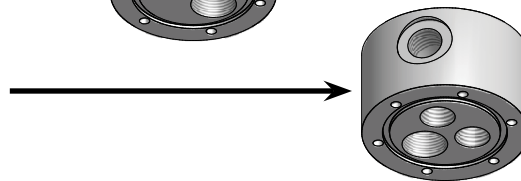
### Produktbeskrivning

RMF har tagit fram en serie med adapters tillverkade i polyamid för att man enkelt skall kunna montera deras andningsfiltersserie på oljetankar där det redan finns ett påfyllningslock eller andningsfilter med DIN24557 hålbild. En annan fördel med att använda dessa adapterar är att andningsfiltret kommer upp några centimeter ovanför oljetanken.

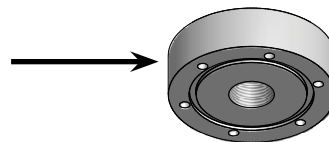
**KL91** är en adapter med G 3/4" gänga, returoljeanslutning samt anslutning för tryckfallsindikering.



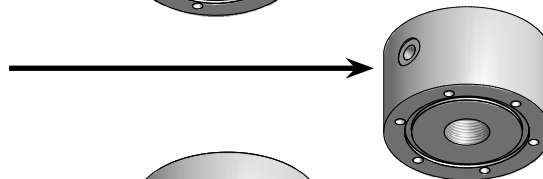
**KL91 SR** är en adapter med G 3/4" gänga, tryck- och returoljeanslutning samt anslutning för indikator.



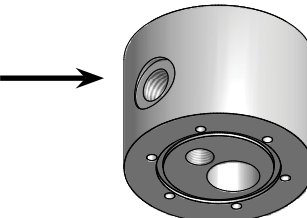
**KL92** är en adapter med G 3/4" gänga.



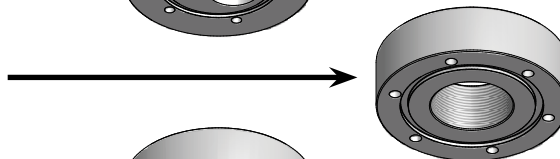
**KL95** är en adapter med G 3/4" gänga samt port för anslutning av indikator.



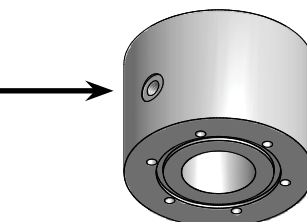
**KL1201** är en adapter med G 1 1/4" gänga, returoljeanslutning och anslutning för indikator.





**KL1202** är en adapter med G 1 1/4" gänga.



**KL1205** är en adapter med G 1 1/4" gänga och port för anslutning av indikator.



### Tillbehör, indikatorer

	Visuell	El. / Visuell
Best. nr.	3946328S	3946329S
Gräns värde	6.35 kPa	6.35 kPa
Höjd	70 mm	79 mm
Anslutning	1/8" NPT	
		

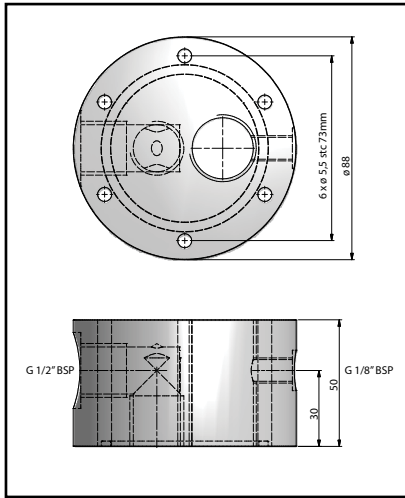


# Adapters

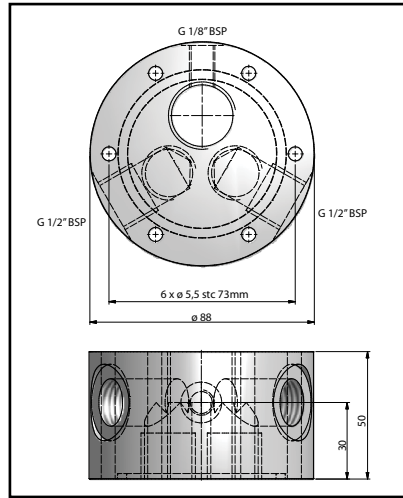
## Andningsfilter



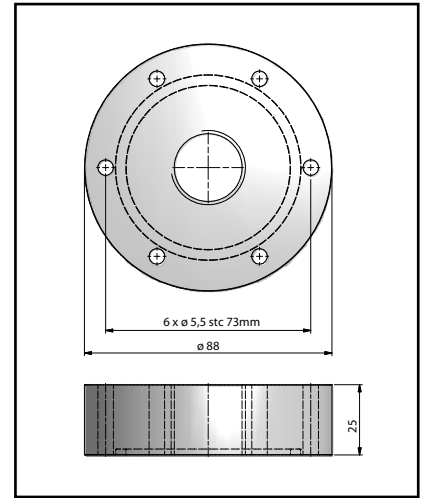
**KL91**



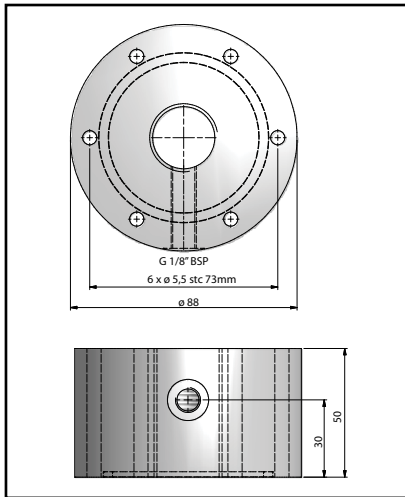
**KL91 SR**



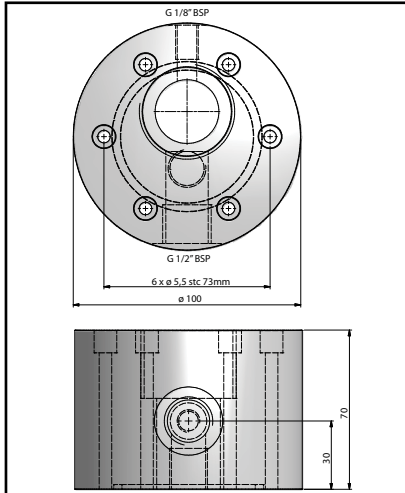
**KL92**



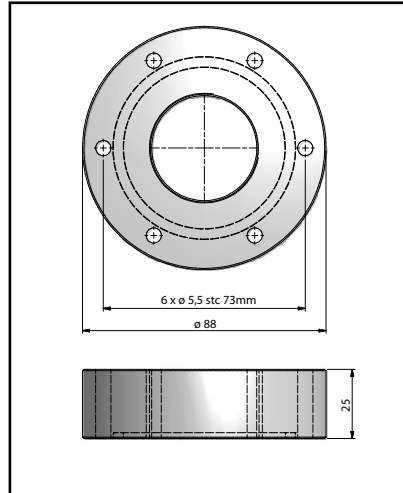
**KL95**



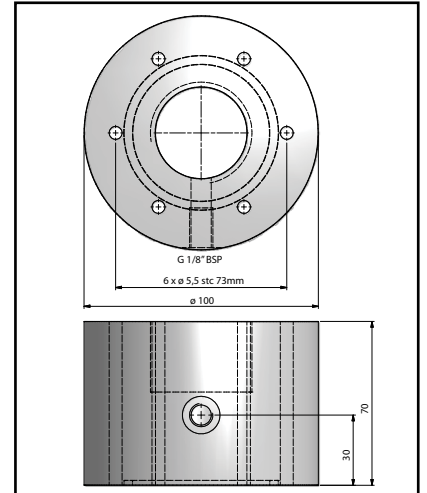
**KL1201**

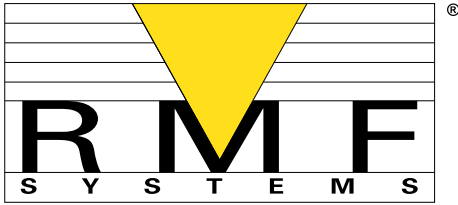


**KL1202**



**KL1205**





# Andningsfilter

## Tillbehör

### Oil-Demister

#### Produktbeskrivning

Andningsfilter används för att kompensera förändringar i luftvolymen ovanför vätskenivån i växellådor, hydrauliska reservoarer, pumphus m.m. Hög temperaturer och termisk expansion orsakar migrering av oljedimma genom andningsfiltren. Denna oljedimma blockerar luftfilter och orsakar oljeutsläpp på maskinens ytor. Dessa oljespill orsakar både miljö- och säkerhetsrisker. De är också en anledning till förkortad filterlivslängd samt onödig oljeförbrukning.

Vid dynamiska, flyktiga växellådssystem kan oljedimma inte bara migrera genom avluftning, stänksmörjning kan orsaka extrem vätskemigration.

RMF system's Oil-Demister är speciellt konstruerade för att förhindra oljedimma eller vätskemigrering genom andningsfilter. RMF Oil-Demister består av aluminium med externa kylflänsar.

Inuti aluminiumkroppen finns en koalescerande stolpe placerad. När oljedimma stiger upp längs stolpen koalicerar oljedimman till oljedroppar vilka rinner ner längs stolpens utsida och styrs tillbaka till tanken genom hål vid basen av stolpen. Vid överdrivet stänk fångas oljan upp och rinner tillbaka till oljereservoaren.



#### Applikationer

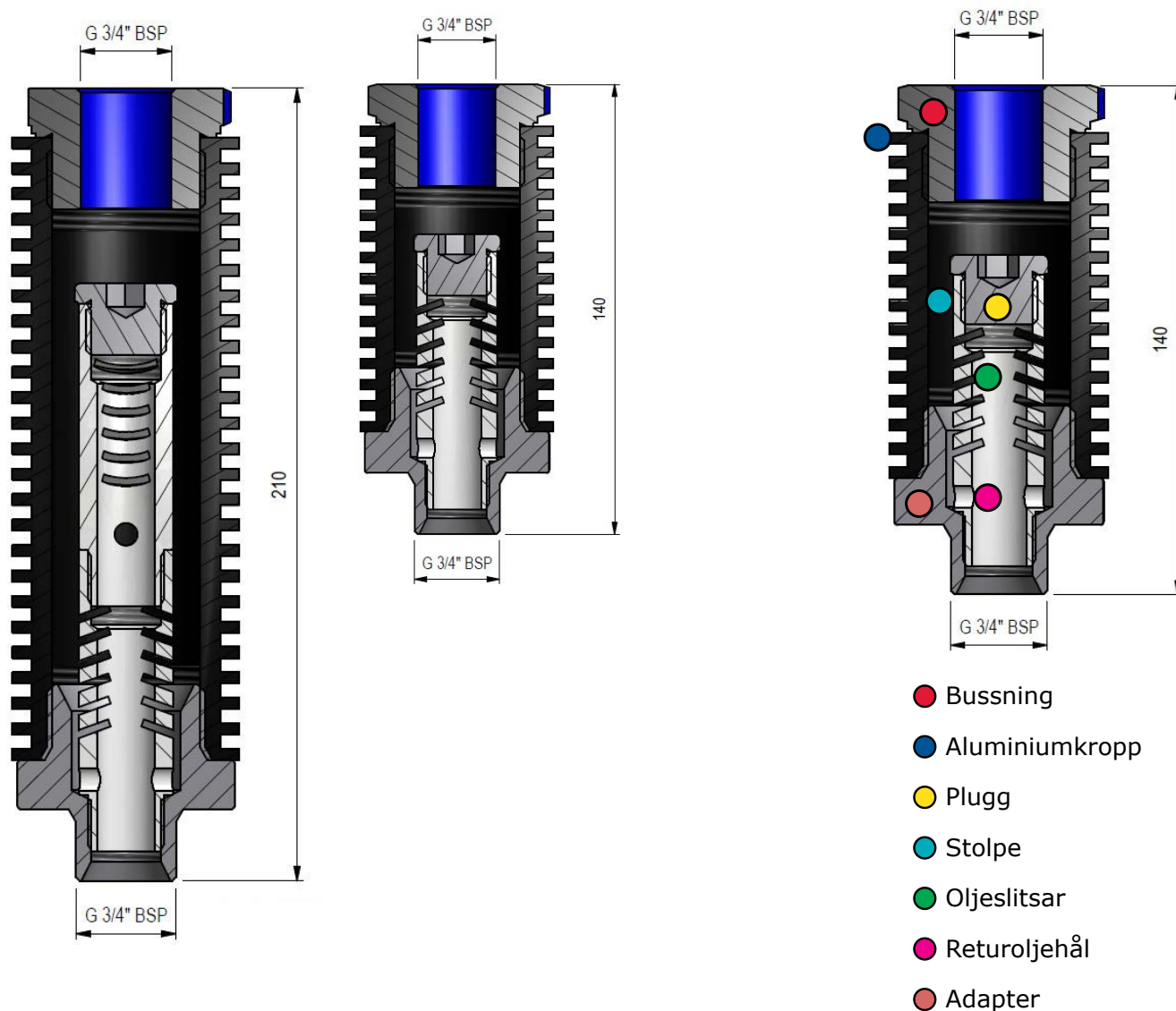
- Mobil hydraulik
- Industriell hydraulik
- Smörjoljesystem
- Växellådor
- Pumpventiler
- Refiners

#### Fördelar med Oil-Demister

- Minskar för tidigt byte av luftfilter
- Minskar vätskespill på maskinens ytor
- Minskar miljörisker
- Reducerar vätskeavfall
- Reducerar säkerhetsproblem med oljespill
- Minskar ägandekostnaden



### Tekniska data och mått



Artikelnummer	Mått (höjd x diameter)	Vikt	Connection	Material	Flöde
TBA	140 x 60 mm	1,25 kg	Bas 3/4" BSP Top 3/4" BSP eller 1 1/4" BSP	Body: Anodiserad aluminium Base adaptor: Steel Top adaptor: Steel	1000 l/min
9282379	210 x 60 mm	1,03 kg	Bas 3/4" BSP Top 3/4" BSP eller 1 1/4" BSP		1000 l/min

### Produktbeskrivning

Filteraggregat AS-serien används för alla typer av oljor. Lång erfarenhet med produktion av stationära filteraggregat har gjort denna serie mycket användarvänlig. Aggregaten är tillverkade för fast montage på vägg eller golv. Vägglåtar och golvstativ är tillverkade i rostfritt stål för lång livslängd och tuffa miljöer.

### Tekniska data

Arbetsstryck:	Max 6 bar
Nominellt flöde:	7 - 140 lit. / min.
Filterfinhet:	3 µm abs. 6 µm abs. 10 µm abs. 25 µm abs.
Pump:	Rickmeier R*5-serie
Ljudnivå:	58 - 70 db

### Applikationer:

- Industriella applikationer
- Marina applikationer

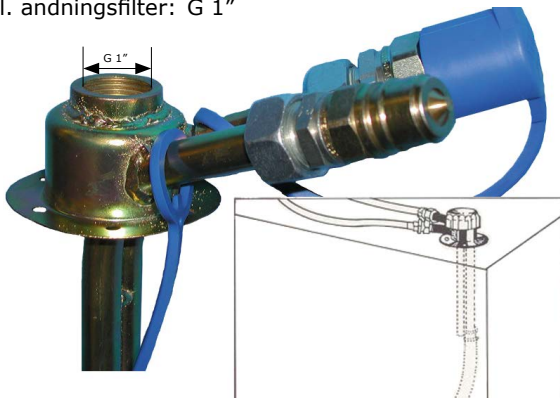
### Mått ca. h x b x d

AS 007	500 x 600 x 300
AS 007+W	500 x 600 x 300
AS 013	500 x 600 x 300 (ej P28)
AS 013 P28	500 x 680 x 300
AS 027	500 x 600 x 300
AS 043	500 x 680 x 300
AS 043*-16	910 x 420 x 700
AS 140*-16	910 x 420 x 700
AS 043*-39	1460 x 420 x 700
AS 140*-39	1460 x 420 x 700

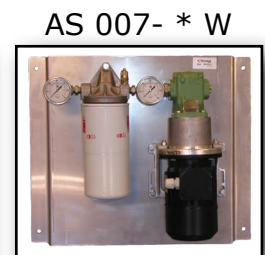
### Tankadapter - 2096

Förenklar oljetankens tömning, fyllning och cirkulation vid oljerening.

Max.flöde:	13 lit. / min.
Tankdjup:	350 mm - 650 mm
Hålbild:	DIN 24557
Ansl. sug:	¾" TEMA 7520
Ansl. retur:	½" TEMA 5020
Ansl. andningsfilter:	G 1"



AS 007-3



AS 007- \* W



AS 013- \* W



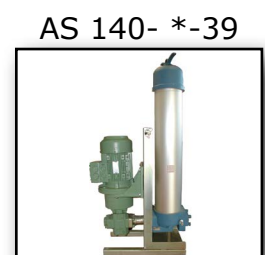
AS 013-\* /  
AS 027-\*



AS 013- \* P28



AS 043- \*



AS 140- \*-39

## Specifikationer

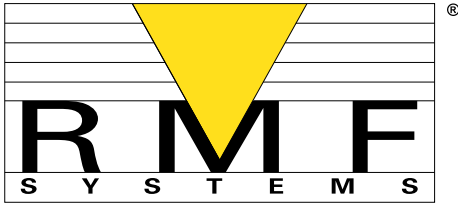
Aggregat- typ	Flöde	Elmotor Spänning	Elmotor Effekt	Partikel- filter 3 µm ab- solut *)	Vatten- abs.- fil- ter	Max visk. med 3 µm absolut fil- terelement	Max visk. med 25 µm absolut fil- terelement
AS 007-3	7 lit./ min.	3~400 V	0,37 kW	LF 777	-	Endast smörjolja för krossverk	Endast smörjolja för krossverk
AS 007-3W	7 lit./ min.	3~400 V	0,37 kW	-	750W2508	Max. 68 cSt.	Max. 68 cSt
AS 013-1	13 lit./ min.	1~230 V	0,55 kW	62103	-	Max. 68 cSt.	Max. 460 cSt
AS 013-3	13 lit./ min.	3~400 V	0,55 kW	62103	-	Max. 68 cSt.	Max. 460 cSt
AS 013-1W	13 lit./ min.	1~230 V	0,55 kW	62103	750W2508	Max. 68 cSt.	Max. 68 cSt
AS 013-3W	13 lit./ min.	3~400 V	0,55 kW	62103	750W2508	Max. 68 cSt.	Max. 68 cSt
AS 013-1-P28	13 lit./ min.	1~230 V	0,55 kW	62103	-	Max. 150 cSt.	Max. 1000 cSt
AS 013-3-P28	13 lit./ min.	3~400 V	0,55 kW	62103	-	Max. 150 cSt.	Max. 1000 cSt
AS 027-1	27 lit./ min.	1~230 V	0,75 kW	62103	-	Max. 46 cSt.	Max. 320 cSt
AS 043-3	43 lit./ min.	3~400 V	1,1 kW	62103	-	Max. 68 cSt.	Max. 460 cSt
AS 140-3-39	140 lit./min.	3~400 V	3,0 kW	830L03B39	-	Max. 46 cSt.	Max. 320 cSt

\*) Alla aggregat levereras exkl. filterelement

Att tänka på:

En mineralolja VG 68 är vid 20°C ≈ 220 cSt.

En mineralolja VG 220 är vid 20°C ≈ 860 cSt.



# Filteraggregat

## By-Pass filter

BPU

### Produktbeskrivning

RMF:s (Radiell Mikro Filtrering) BPU-serie är ett s.k. djupfilter, speciellt framtaget för att filtrera hydraulolja och transmissionsolja i mobila applikationer. Detta filteraggregat kopplas in efter hydraulsystemets befintliga pump och därefter dras en separat returledning till tank. RMF:s standard filterelement har en finhet på 0,5  $\mu\text{m}$  ( $\beta$  200), dessutom klarar dessa filterelement att absorbera ca: 1 dl vatten.

### Tekniska data

Nom. flöde:	2,1-4,2 lit./ min.
Antal filterelement:	1-2 st.
Material:	Anodiserad aluminium
Öppn. tryck by-pass:	5,5 bar.
Minsta systemtryck FC:	12 bar. (Flow-control valve)
Max. systemtryck FC:	420 bar. (Flow-control valve)
Max. oljetemp:	80°C
Max. viskositet:	180 cSt. (30 HB)
Max. oljevolyt:	750-1500 liter.
Anslutning pumpsida:	1/4" BSP
Anslutning retursida:	1/2" BSP

### Applikationer:

- Mobil hydraulik
- Hydrostatiska transmissioner
- Entreprenadmaskiner, Skogsmaskiner, Asfaltmaskiner, Jordbruksmaskiner, Flygplatsmaskiner, m.m.

### Fördelar med BPU

- Extremt ren olja tack vare hög filtereffektivitet
- Skydd mot kanalbildning genom radiell filtrering
- Bra smutshållningskapacitet
- Stor vattenhållningskapacitet
- Kompakt och lättanvänd
- Miljövänliga filterelement (30HB)
- Längre livslängd på olja och komponenter
- Reducerar kostnader

### Filterelement 30HB

Filtermaterial: Cellulosa  
Effektivitet:  $\beta$  0,5 = 200,  $\beta$  2 = 2330  
Tryckfall: 2,8 bar vid 2,1 lit./min. @ 40 cSt.  
Smutskapacitet: 44 g ISO MTD  
Vattenabs: 85-150 ml. (Beroende av oljetyp)



### Filterelement 30G1V

Filtermaterial: Glasfiber  
Effektivitet:  $\beta$  1 = 200  
Tryckfall: 1,8 bar vid 2,1 lit./min. @ 600 cSt.  
Smutskapacitet: 230g @ 5 bar  
132g stålpartiklar



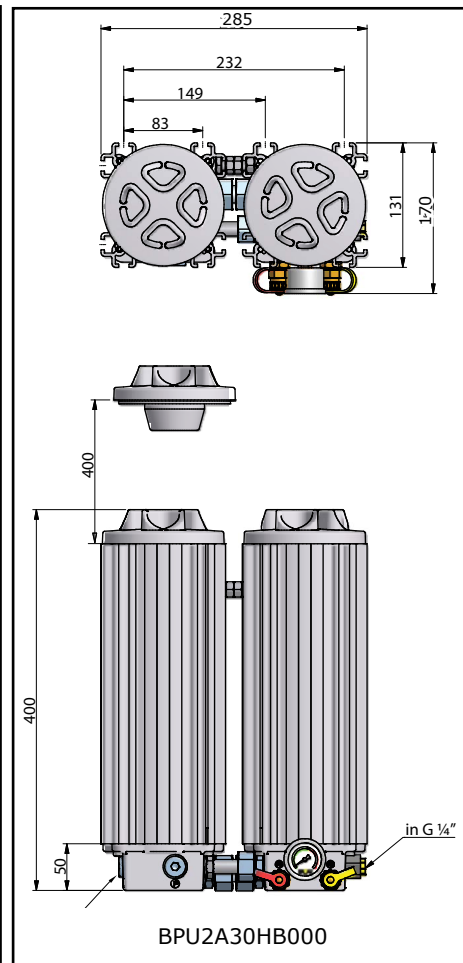
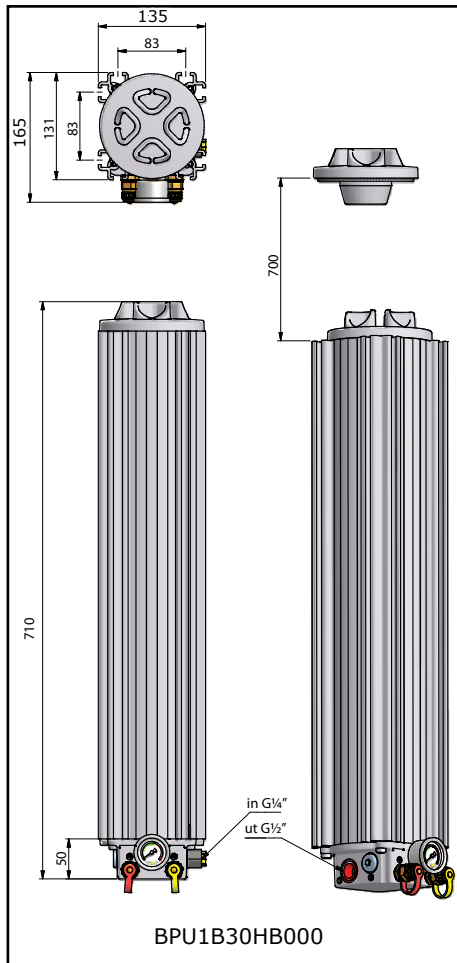
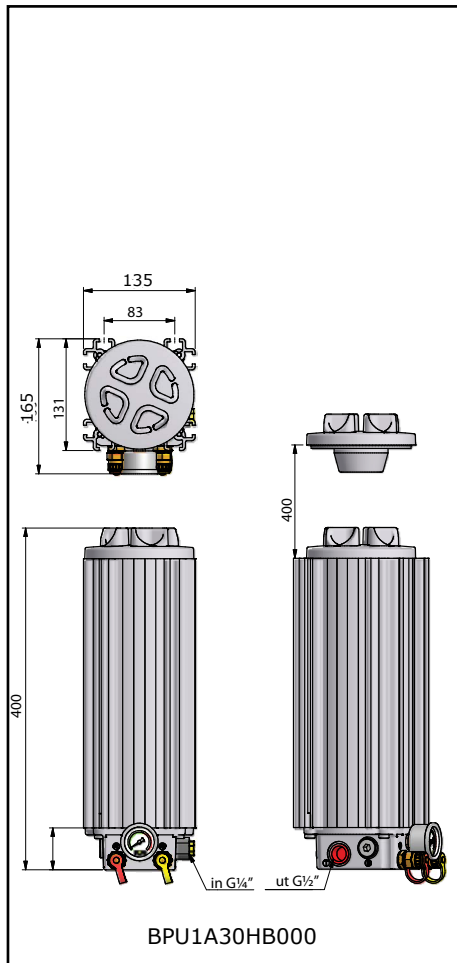
### Filterelement 30A5B

Filtermaterial: Glasfiber med vattenabs. polymer  
Effektivitet:  $\beta$  5 = 200  
Tryckfall: 0,2bar vid 2,1 lit./min. @ 600 cSt.  
Smutskapacitet: 205 g ISO MTD  
Vattenabs: ca. 350 ml.

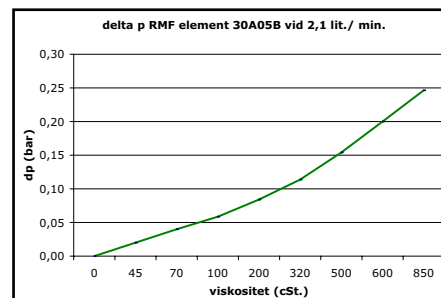
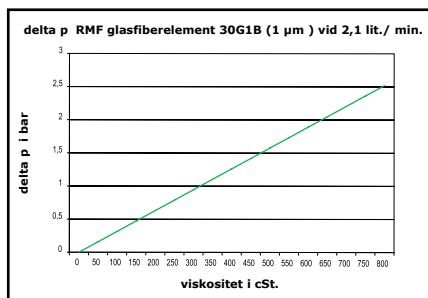
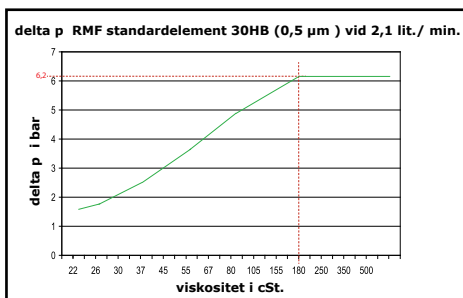




## Tekniska data och mått

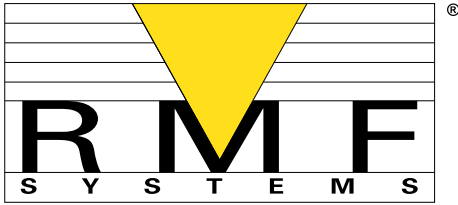


## Tryckfallskurvor filterelement



## Beställningsnyckel

Typ	modell	Längd filterelement	Filter material	Tätningar	Indikering	Tillägg (flow control)	Fäste
<b>BPU</b>	<b>1A</b>	<b>30</b>	<b>H</b>	<b>B</b>	<b>0</b>	<b>0</b>	<b>0</b>
BPU = By-pass unit	1A = 1 filter single längd (750 lit. olja)	30 = 300 mm	H = Cellulosa 0,5 µm	B = Buna-N	0 = Manometer 0-16 bar	0 = Inget	0 = Utan
	1B = 2 filter dubbel längd (1500 lit. olja)		G1 = Glasfiber 1µm (även för vattenglykol)	V = Viton	1 = Manometer + elektrisk tryckgivare	För alternativ:kontakta din leverantör	1 = Med
	2A = 2 filter single längd (1500 lit. olja)		A5 = Glasfiber 5µm med vattenabs. polymer		2 = Ingen Manometer		



# Filteraggregat

## By-Pass filter

BPU

### Produktbeskrivning

RMF:s (Radiell Mikro Filtrering) BPU-serie är ett s.k. djupfilter, speciellt framtaget för att filtrera hydraulolja och transmissionsolja i mobila applikationer. Detta filteraggregat kopplas in efter hydraulsystemets befintliga pump och därefter dras en separat returledning till tank. RMF:s standard filterelement har en finhet på 0,5 µm (β 200), dessutom klarar dessa filterelement att absorbera upp till 1 dl vatten.

### Tekniska data

Nom. flöde:	1,4 lit./ min.
Antal filterelement:	1 st. (200 mm längd)
Material:	Anodiserad aluminium
Öppn. tryck by-pass:	6,2 bar.
Minsta systemtryck FC:	12 bar. (Flow-control valve)
Max. systemtryck FC:	420 bar. (Flow-control valve)
Max. oljetemp:	80°C
Max. viskositet:	180 cSt. (20 HB)
Max. oljevoly:	500 liter.
Anslutning pumpsida:	1/4" BSP
Anslutning retursida:	1/2" BSP

### Applikationer:

-Mobil hydraulik  
 -Hydrostatiska transmissioner  
 -Entreprenadmaskiner, Skogsmaskiner,  
 Asfaltmaskiner, Jordbruksmaskiner,  
 Flygplatsmaskiner.....

### Fördelar med BPU

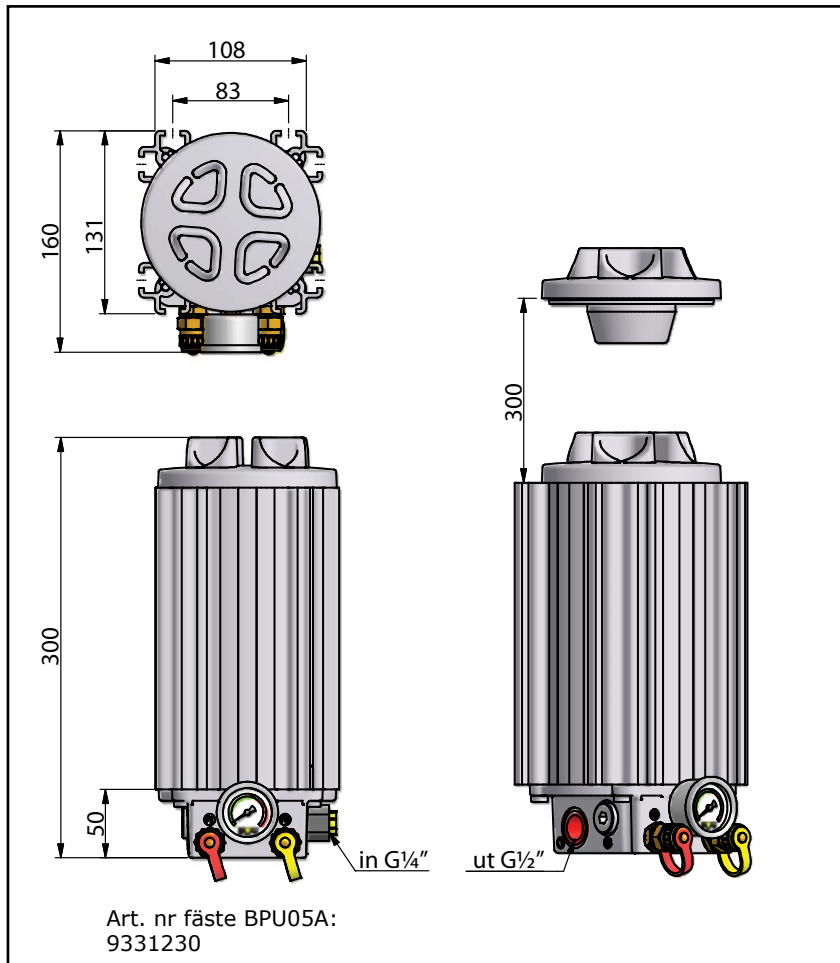
- Extremt ren olja tack vare hög filtereffektivitet
- Skydd mot kanalbildning genom radiell filtrering
- Bra smutshållningskapacitet
- Stor vattenhållningskapacitet
- Kompakt och lättanvänd
- Miljövänliga filterelement (30HB)
- Längre livslängd på olja och komponenter
- Reducerar kostnader

### Filterelement 20HB

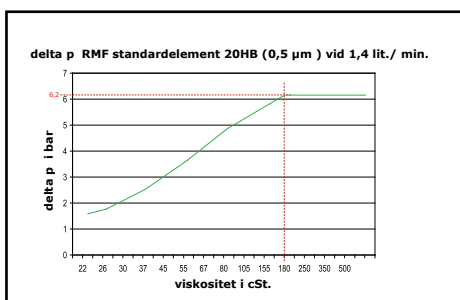
Filtermaterial:	Cellulosa
Effektivitet:	β 0,5 = 200, β 2 = 2330
Tryckfall:	2,8 bar vid 1,4 lit./min. @ 40 cSt.
Smutskapacitet:	30 g ISO MTD
Vattenabs:	55-100 ml. (Beroende av oljetyp)



## Tekniska data och mått

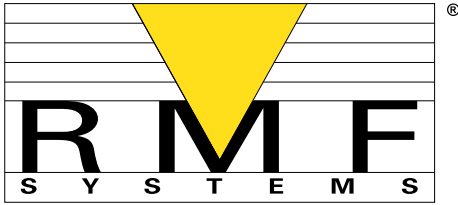


## Tryckfallskurva filterelement 20HB



## Beställningsnyckel

Typ	modell	Längd filterelement	Filter material	Tätningar	Indikering	Tillägg (flow control)	Fäste
<b>BPU</b>	<b>05A</b>	<b>20</b>	<b>H</b>	<b>B</b>	<b>0</b>	<b>0</b>	<b>0</b>
BPU = By-pass unit	05A = 1 filter 2/3 längd (500 lit. olja)	20 = 200 mm	H = Cellulosa 0,5 µm	B = Buna-N	0 = Manometer 0-16 bar	0 = Inget	0 = Utan
				V = Viton	1 = Manometer + elektrisk tryckgivare	För alternativ:kontakta din leverantör	1 = Med
					2 = Ingen Manometer		



# Filteraggregat

## By-Pass filter

BPUW

### Produktbeskrivning

RMF:s (Radiell Mikro Filtrering) BPUW-serie är ett s.k. djupfilter, speciellt framtaget för att filtrera hydraulolja och transmissionsolja i mobila applikationer där man har ett högt vatteninnehåll. Detta filteraggregat kopplas in efter hydraulsystemets befintliga pump och därefter dras en separat returledning till tank.

### Tekniska data

Nom. flöde:	2,1-4,2 lit./ min.
Antal filterelement:	1-2 st.
Material:	Anodiserad aluminium
Öppn. tryck by-pass:	6,2 bar.
Minsta systemtryck FC:	12 bar. (Flow-control valve)
Max. systemtryck FC:	420 bar. (Flow-control valve)
Max. oljetemp:	80°C
Max. viskositet:	180 cSt. (30 HB)
Max. oljevolyt:	750-1500 liter.
Anslutning pumpsida:	1/4" BSP
Anslutning retursida:	1/2" BSP

### Applikationer:

- Mobil hydraulik
- Hydrostatiska transmissioner
- Entreprenadmaskiner, Skogsmaskiner, Asfaltmaskiner,
- Jordbruksmaskiner, Flygplatsmaskiner



### Fördelar med BPUW

- Extremt ren olja tack vare hög filtereffektivitet
- Skydd mot kanalbildning genom radiell filtrering
- Bra smutshållningskapacitet
- Stor vattenhållningskapacitet
- Kompakt och lättanvänd
- Miljövänliga filterelement (30HB)
- Längre livslängd på olja och komponenter
- Reducerar kostnader

### Filterelement 30HB

Filtermaterial:	Cellulosa
Effektivitet:	$\beta$ 0,5 = 200, $\beta$ 2 = 2330
Tryckfall:	2,8 bar vid 2,1 lit./min. @ 40 cSt.
Smutskapacitet:	44 g ISO MTD
Vattenabs:	85-150 ml. (Beroende av oljetyp)



### Filterelement 30G1V

Filtermaterial:	Glasfiber
Effektivitet:	$\beta$ 1 = 200
Tryckfall:	1,8 bar vid 2,1 lit./min. @ 600 cSt.
Smutskapacitet:	230g @ 5 bar 132g stålpartiklar

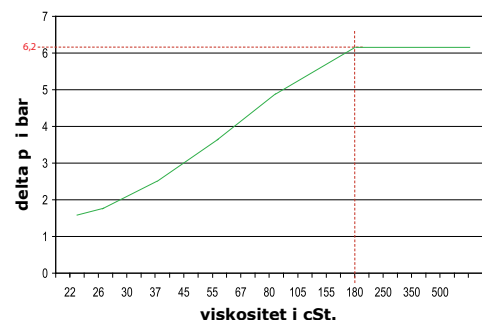


### Filterelement 750W25B08

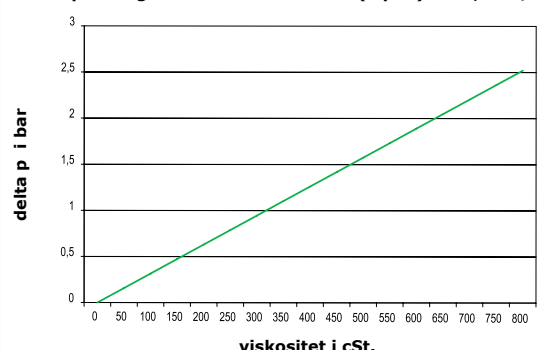
Filtermaterial:	Vattenabsorberande glasfibermedia
Effektivitet:	10 $\mu$ m nom.
Vattenabs:	ca. 1000 ml. (beroende av oljetyp)



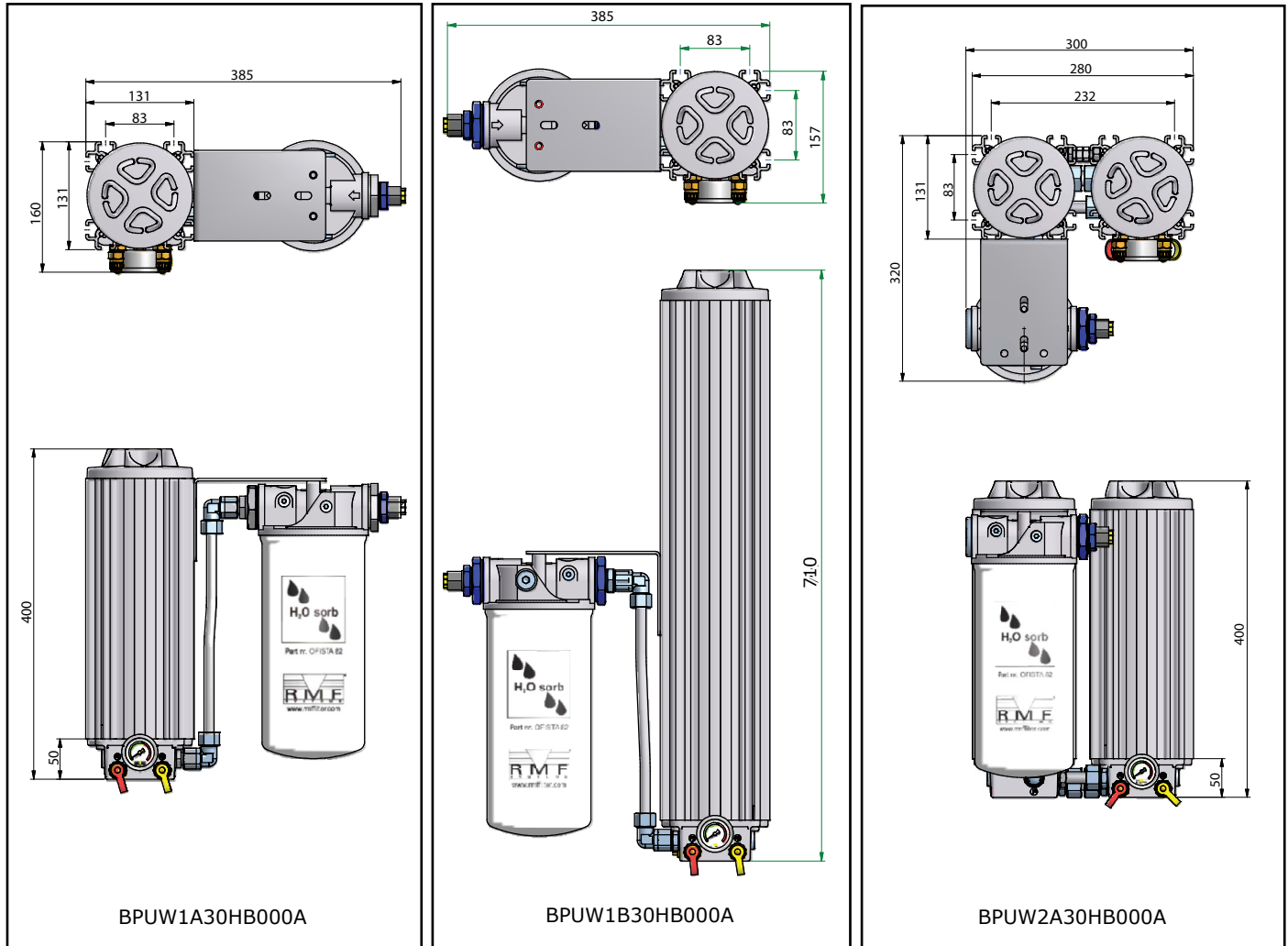
delta p RMF standardelement 30HB (0,5  $\mu$ m ) vid 2,1 lit./ min.



delta p RMF glasfiberelement 30G1B (1  $\mu$ m ) vid 2,1 lit./ min.

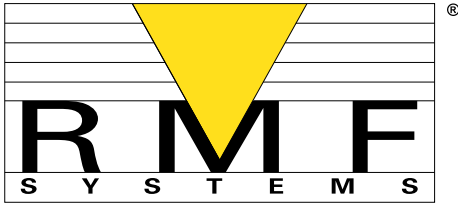


**Tekniska data och mått**



**Beställningsnyckel**

Typ	modell	Längd filterelement	Filter material	Tätningar	Indikering	Tillägg (flow control)	Fäste	H <sub>2</sub> O element
<b>BPUW</b>	<b>1A</b>	<b>30</b>	<b>H</b>	<b>B</b>	<b>0</b>	<b>0</b>	<b>0</b>	<b>A</b>
BPUW = By-pass unit	1A = 1 filter single längd (750 lit. olja)	30 = 300 mm	H = Cellulosa 0,5 µm	B = Buna-N	0 = Manometer 0-16 bar	0 = Standard	0 = Utan	A = Standard
	1B = 2 filter dubbel längd (1500 lit. olja)		G1 = Glasfiber 1µm (även för vatenglykol)	V = Viton	1 = Manometer + elektrisk tryckgivare	För alternativ: kontakta din leverantör	1 = Med	
	2A = 2 filter single längd (1500 lit. olja)				2 = Ingen Manometer			



# Filteraggregat

## By-Pass filter

BPUS

### Produktbeskrivning

RMF:s (Radiell Mikro Filtrering) BPUS-serie är ett s.k. djupfilter med CMS partikelräknare, speciellt framtaget för att filtrera hydraulolja och transmissionsolja samtidigt som man kan övervaka partikel- och vatteninnehåll och i mobila applikationer. Detta filteraggregat kopplas in efter hydraulsystemets befintliga pump och därefter dras en separat returledning till tank. RMF:s standard filterelement har en finhet på 0,5 µm (β 200), dessutom klarar dessa filterelement att absorbera ca: 1 dl vatten.

### Tekniska data

Nom. flöde:	2,1-4,2 lit./ min.
Antal filterelement:	1-2 st.
Material:	Anodiserad aluminium
Öppn. tryck by-pass:	5,5 bar.
Minsta systemtryck FC:	12 bar. (Flow-control valve)
Max. systemtryck FC:	420 bar. (Flow-control valve)
Max. oljetemp:	80°C
Max. viskositet:	180 cSt. (30 HB)
Max. oljevolymer:	750-1500 liter.
Anslutning pumpsida:	1/4" BSP
Anslutning retursida:	1/2" BSP

### Applikationer:

- Mobil hydraulik
- Hydrostatiska transmissioner
- Entreprenadmaskiner, Skogsmaskiner, Asfaltmaskiner, Jordbruksmaskiner, Flygplatsmaskiner, Vindkraftverk.....

### Fördelar med BPUS

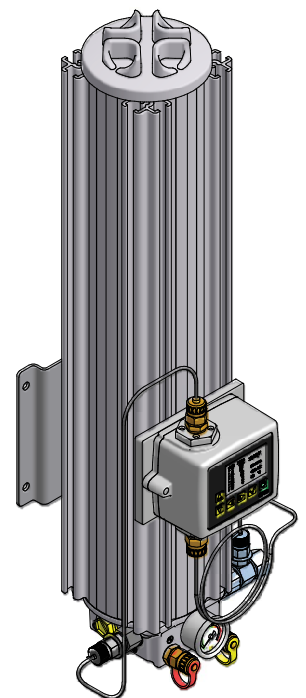
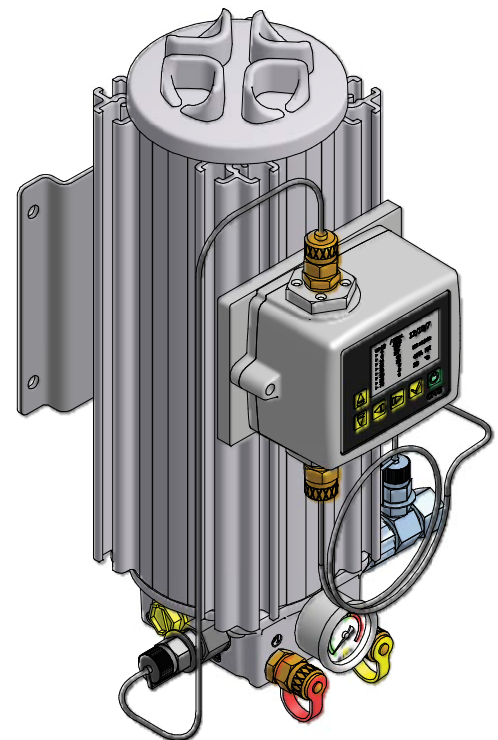
- Extremt ren olja tack vare hög filtereffektivitet
- Kontinuerlig rapportering av partikelinnehåll
- Kontinuerlig rapportering av fukt (RH %) och temperatur
- Skydd mot kanalbildning genom radiell filtrering
- Bra smutshållningskapacitet
- Stor vattenhållningskapacitet
- Kompakt och lättanvänd
- Miljövänliga filterelement (30HB)
- Längre livslängd på olja och komponenter
- Reducerar kostnader

### Filterelement 30HB

Filtermaterial:	Cellulosa
Effektivitet:	β 0,5 = 200, β 2 = 2330
Tryckfall:	2,8 bar vid 2,1 lit./min. @ 40 cSt.
Smutskapacitet:	44 g ISO MTD
Vattenabsorption:	85-150 ml. (Beroende av oljetyp)

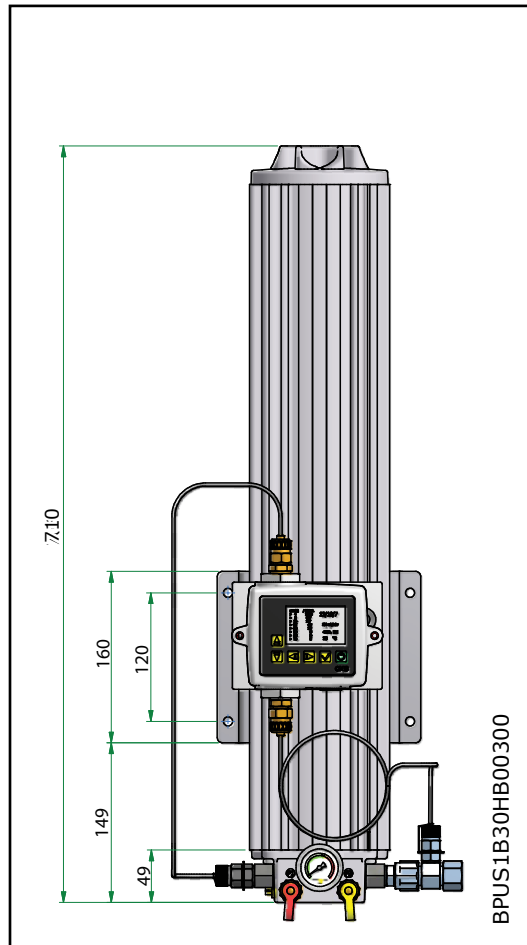
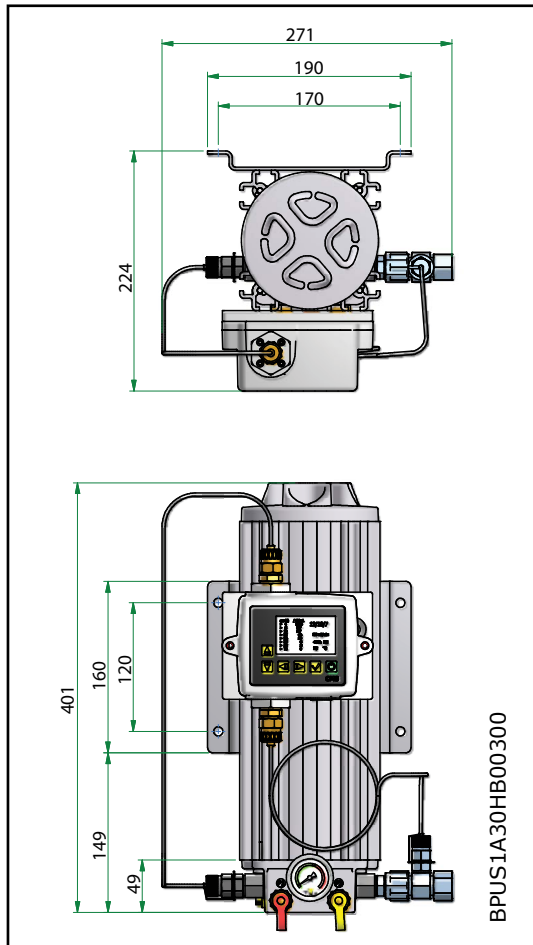
### Filterelement 30G1V

Filtermaterial:	Glasfiber
Effektivitet:	β 1 = 200
Tryckfall:	1,8 bar vid 2,1 lit./min. @ 600 cSt.
Smutskapacitet:	230g @ 5 bar 132g stålpartiklar

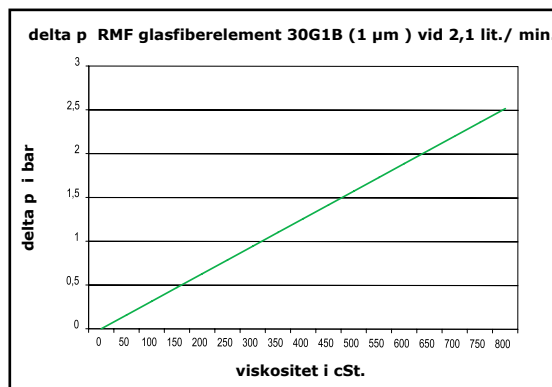
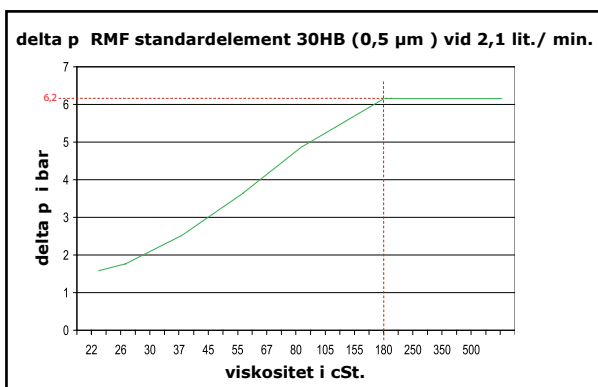




**Tekniska data och mått**

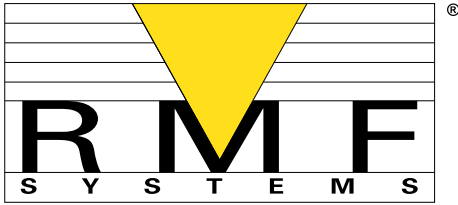


**Tryckfallskurvor filterelement**



**Beställningsnyckel**

Typ	Modell	Längd filter element	Filter material	Tätningar	Indikator	Tillägg	Fäste	Tillägg 2	CMS enhet
<b>BPUS</b>	<b>1B</b>	<b>30</b>	<b>H</b>	<b>B</b>	<b>0</b>	<b>0</b>	<b>3</b>	<b>0</b>	<b>0</b>
BPUS = By-pass Smart filter unit	1A = Enkelfilter Enkel längd	30 = 300 mm	H = Cellulosa 0,5 µm	B = Buna-N	0 = Manometer 0-16 bar	0 = Inga tillägg	0 = Utan fäste	0 = Inga tillägg	0 = Standard enhet med display och fuktssensor
	1B = 2 filter dubbel längd		G1 = Glasfiber 1µm	V = Viton	1 = Manometer + tryckgivare		3 = Med standard väggfäste		för alternativ, kontakta Filtrerteknik Sverige AB
					2 = Ingen Manometer				



# Filteraggregat

## Off-line filter

OLUS

### Produktbeskrivning

RMF:s (Radiell Mikro Filtrering) OLUS-serie är ett s.k. djupfilter med CMS partikelräknare, speciellt framtaget för att filtrera hydraulolja och smörjolja samtidigt som man kan övervaka partikel- och vatteninnehåll. OLU-serien är beskaffad med pump och elmotor vilket gör att den kan anslutas till i stort sett alla typer av smörj- och hydraulsystem. RMF:s filterelement (30 HB) har en finhet på 0,5  $\mu\text{m}$  ( $\beta$  200), dessutom klarar varje av dessa filterelement att absorbera ca: 1 dl vatten.

### Tekniska data

Nom. flöde:	från 2,1 till 16,3 lit./ min.
Material:	Anodiserad aluminium
Öppn. tryck by-pass:	6,2 bar.
Max. oljetemp:	80°C
Max. viskositet:	180 cSt.
Max. oljevolymer:	1A - 1350 liter. 1B & 2A - 2700 liter 2B & 4A - 5400 liter 4B - 10800 liter
Anslutning pumsida:	3/8" BSP för A & 1/2" BSP för B
Anslutning retursida:	3/4" BSP för 4A & 4B 1/2" BSP
Elmotor effekt:	0.18 kW till 0,6 kW beroende på typ Se beställningsnyckel

### Fördelar med OLUS

- Extremt ren olja tack vare hög filtereffektivitet
- Kontinuerlig rapportering av partikelinnehåll
- Kontinuerlig rapportering av fukt (RH %) och temperatur
- Skydd mot kanalbildning genom radiell filtrering
- Bra smutshållningskapacitet
- Stor vattenhållningskapacitet
- Kompakt och lättanvänd
- Miljövänliga filterelement (30HB)
- Längre livslängd på olja och komponenter
- Reducerar kostnader



**Sats för komplettering med CMS partikelräknare på bef. RMF-aggregat. Kontakta din leverantör.**

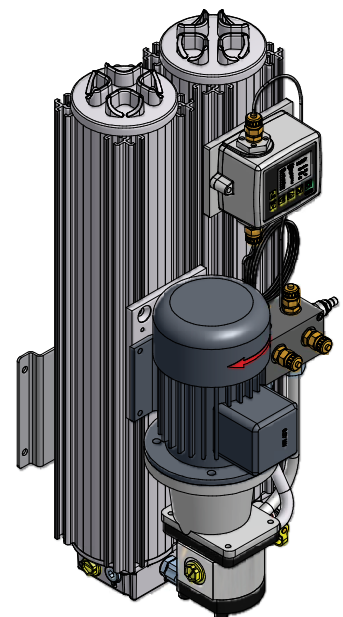
### Filterelement 30HB

Filtermaterial:	Cellulosa
Effektivitet:	$\beta$ 0,5 = 200, $\beta$ 2 = 2330
Tryckfall:	2,8 bar vid 2,1 lit./min. @ 40 cSt.
Smutskapacitet:	44 g ISO MTD
Vattenabs:	85-150 ml. (Beroende av oljetyper)

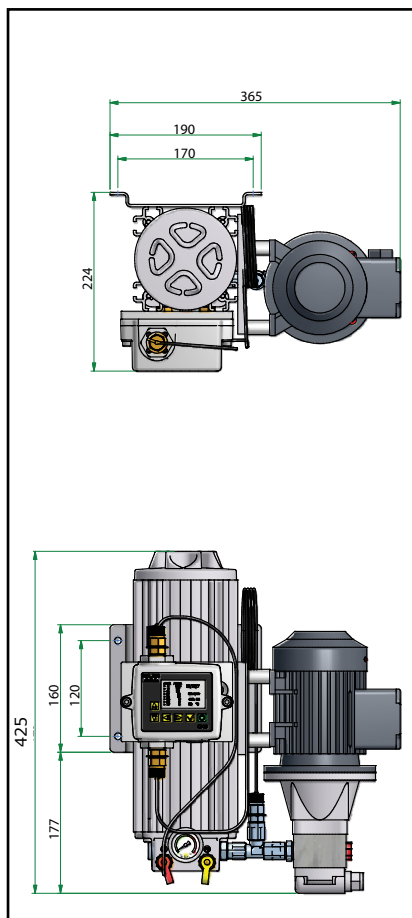


### Filterelement 30G1V

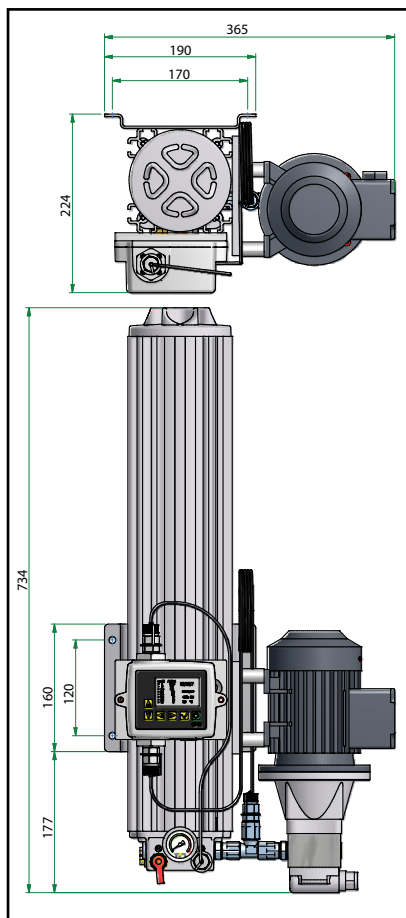
Filtermaterial:	Glasfiber
Effektivitet:	$\beta$ 1 = 200
Tryckfall:	1,8 bar vid 2,1 lit./min. @ 600 cSt.
Smutskapacitet:	230g @ 5 bar 132g stålpartiklar



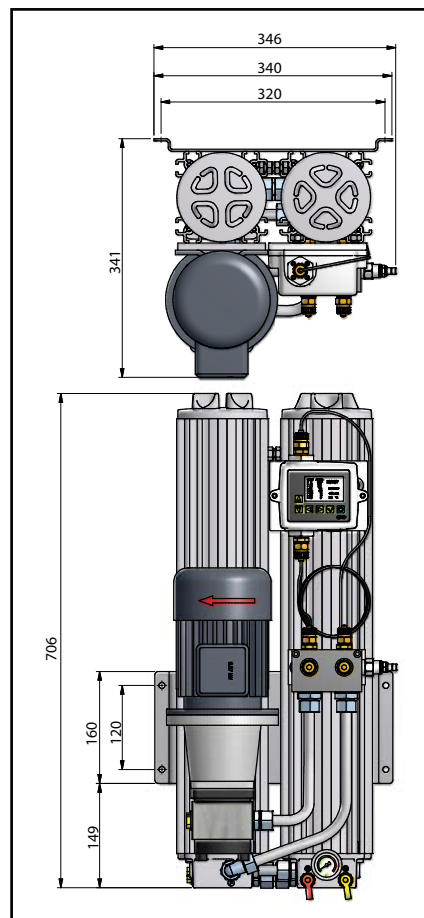
### Tekniska data och mått



OLUS1A30HB000000



OLUS1B30HB010000

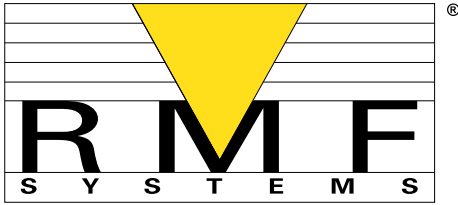


OLUS2B30HB020000

Önskas datablad med måttuppgifter på OLUS4A eller OLUS4B, kontakta oss för ytterligare info.

### Beställningsnyckel

Typ	Modell	Längd filter element	Filter material	Tätningar	Elmotor	Pump displacement	Indikator	Tillägg	CMS enhet
<b>OLUS</b>	<b>2B</b>	<b>30</b>	<b>H</b>	<b>B</b>	<b>0</b>	<b>00</b>	<b>0</b>	<b>0</b>	<b>0</b>
OLUS = Off-line Smart filter unit	1A = Enkel-filter Enkel längd	30 = 300 mm	H = Cellulosa 0,5 µm	B = Buna-N	0 = 230/400 VAC 50Hz / 3 fas	00 = 1,6 cc (OLUS1A) Elmotor 0,18 kW	0 = Manometer 0-16 bar	0 = Inga tillägg	0 = Standard enhet med display och fuktsensor
	1B = Enkel-filter dubbel längd	60 = 600 mm	G1 = Glasfiber 1µm	V = Viton	255/460 VAC 60Hz / 3 fas	10 = 3,15 cc (OLUS1B+2A) Elmotor 0,18 kW	1 = Manometer + elektrisk tryckgivare	1 = Inkl. kontrollskåp med motorskydds-brytare samt 24VDC ström-	för alternativ, kontakta Filterteknik Sverige AB
	2A = Dubbel-filter Enkel längd		G3 = Glasfiber 3 µm		A = 230 VAC 50 Hz / 1-fas	20 = 6,1 cc (OLUS4A+2B) Elmotor 0,37 kW	Övriga alternativ. Kontakta din leverantör	försörjning till CMS partikelräknare	
	2B = Dubbel-filter dubbel längd					40 = 11,3 cc (OLUS4B) Elmotor 0,60 kW		2 = Inkl. kontrollskåp med motorskydds-brytare, 24VDC	
	4A = 4 filter enkel längd							strömförsörjning till CMS partikelräknare samt RS485 till USB converter för dataöverföring	
	4B = 4 filter dubbel längd								



# Filteraggregat

## Off-line filter

OLU1

### Produktbeskrivning

RMF:s (Radiell Mikro Filtrering) OLU-serie är ett s.k. djupfilter, speciellt framtaget för att filtrera hydraul- och smörjolja i industriella applikationer. OLU-serien är beskaffad med pump och elmotor vilket gör att den kan anslutas till i stort sett alla typer av smörj- och hydraulsystem. RMF:s filterelement (30 HB) har en finhet på 0,5 µm (β 200), dessutom klarar varje av dessa filterelement att absorbera ca: 1 dl vatten.

### Tekniska data

Nom. flöde:	2,1-4,2 lit./ min.
Antal filterelement:	1-2 st.
Material:	Anodiserad aluminium
Öppn. tryck by-pass:	6,2 bar.
Max. oljetemp:	80°C
Max. viskositet:	180 cSt.
Max. oljevoly:	1350-2700 liter.
Anslutning pumpsida:	3/8" BSP
Anslutning retursida:	1/2" BSP
Elmotor effekt:	0.18 kW (std.)

### Applikationer:

Hydraul- och smörjsystem på bl.a:

- Stålintrodustri
- Gruvindustru
- Plastindustri
- Nöjesparker
- Marinindustri
- Aluminiumindustri
- Petrokemisk industri
- Turbiner
- Mekanisk industri
- Pappers och cellulosaindustri

### Fördelar med OLU

- Extremt ren olja tack vare hög filtereffektivitet
- Skydd mot kanalbildning genom radiell filtrering
- Bra smutshållningskapacitet
- Stor vattenhållningskapacitet
- Kompakt och lättanvänd
- Miljövänliga filterelement (30HB)
- Längre livslängd på olja och komponenter
- Reducerar kostnader

### Filterelement 30HB

Filtermaterial:	Cellulosa
Effektivitet:	β 0,5 = 200, β 2 = 2330
Tryckfall:	2,8 bar vid 2,1 lit./min. @ 40 cSt.
Smutskapacitet:	44 g ISO MTD
Vattenabs:	85-150 ml. (Beroende av oljety)



### Filterelement 30G1V

Filtermaterial:	Glasfiber
Effektivitet:	β 1 = 200
Tryckfall:	1,8 bar vid 2,1 lit./min. @ 600 cSt.
Smutskapacitet:	230g @ 5 bar 132g stålpartiklar

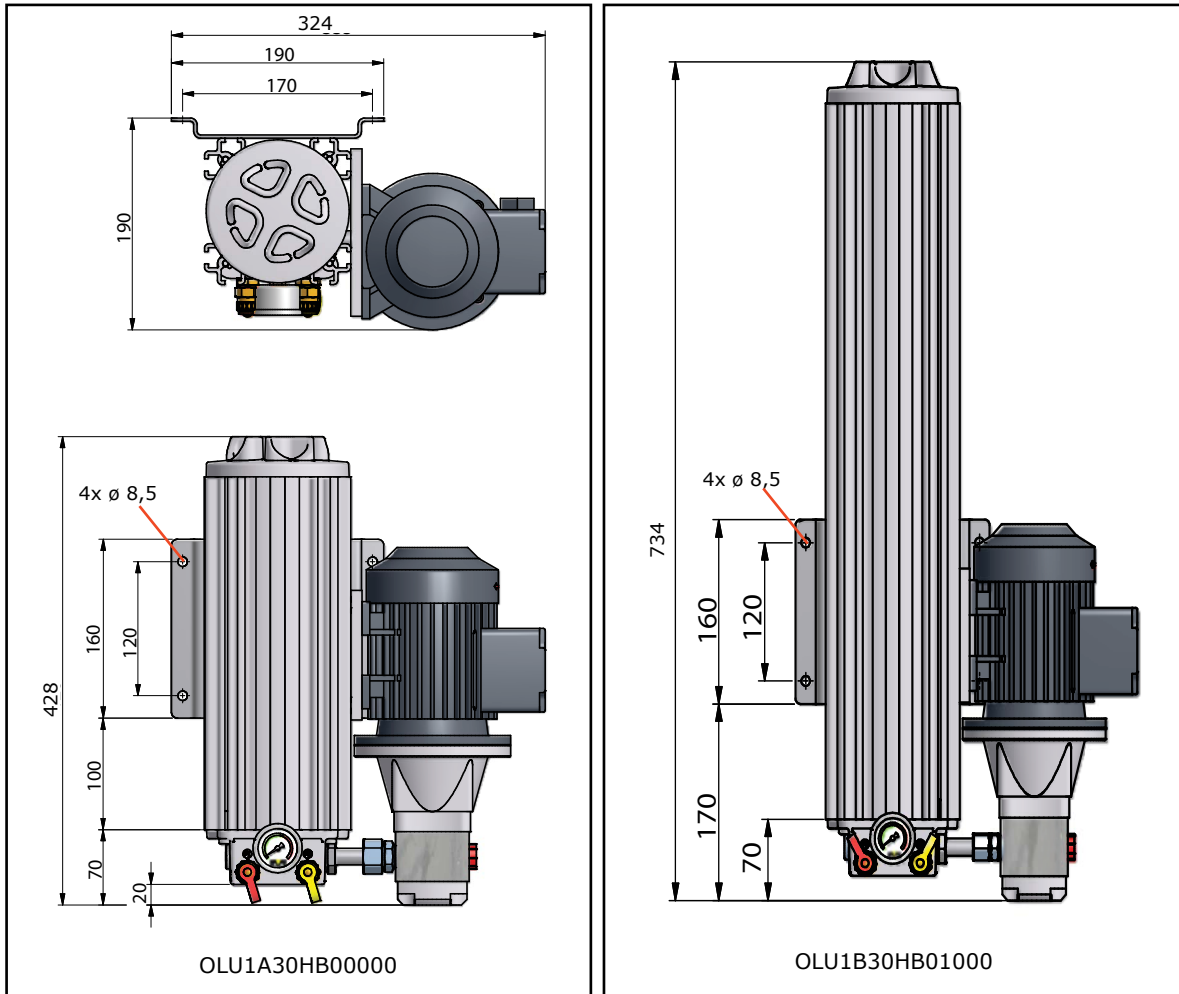


### Filterelement 30A5B

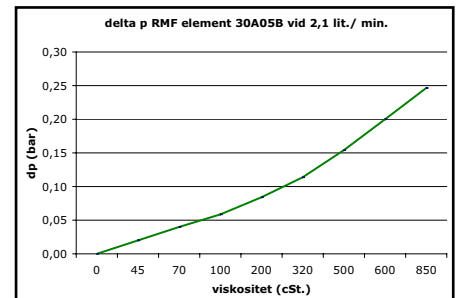
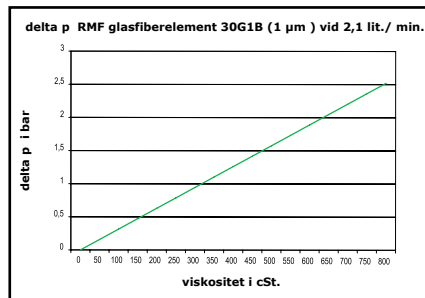
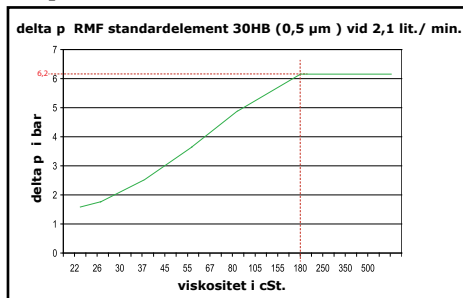
Filtermaterial:	Glasfiber med vattenabs. polymer
Effektivitet:	β 5 = 200
Tryckfall:	0,2 bar vid 2,1 lit./min. @ 600 cSt.
Smutskapacitet:	205g ISO MTD @ 2,5 bar dp
Vattenabs:	ca. 350 ml.



### Tekniska data och mått



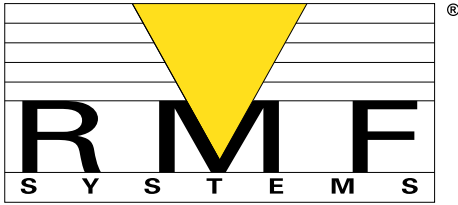
### Tryckfallskurvor filterelement



### Beställningsnyckel

Typ	Modell	Längd filter element	Filter material	Tätningar	Elmotor	Pump displacement	Indikator	Tilläggs komponentplac.
OLU	1A	30	H	B	0	00	0	0
OLU = Off-line unit	1A = Enkelfilter Enkel längd	30 = 300 mm	H = Cellulosa 0,5 µm	B = Buna-N	0 = 230/400 VAC trefas 1360 rpm	00 = 1,6 cc (OLU1A)	0 = Manometer 0-16 bar	kontakta din leverantör för alternativ.
	1B = Enkelfilter dubbel längd	60 = 600 mm	G1 = Glasfiber 1µm (även för vattenglykol)	V = Viton	A = 230 VAC enfas 1360 rpm	10 = 3,15 cc (OLU1B)	1 = Manometer + tryckgivare	
			A5 = Glasfiber 5µm med vattenabs. polymer		B = 24 VDC		2 = delta p indikator	
			G3 = Glasfiber 3 µm		övriga alternativ: kontakta din leverantör		Övriga alternativ: kontakta din leverantör	
			För alternativ: kontakta din leverantör					





# Filteraggregat

## Off-line filter

OLU2

### Produktbeskrivning

RMF:s (Radiell Mikro Filtrering) OLU-serie är ett s.k. djupfilter, speciellt framtaget för att filtrera hydraul- och smörjolja i industriella applikationer. OLU-serien är beskaffad med pump och elmotor vilket gör att den kan anslutas till i stort sett alla typer av smörj- och hydraulsystem. RMF:s filterelement (30 HB) har en finhet på 0,5 µm (β 200), dessutom klarar varje av dessa filterelement att absorbera ca: 1 dl vatten.

### Tekniska data

Nom. flöde:	4,2- 8,4lit./ min.
Antal filterelement:	2-4 st.
Material:	Anodiserad aluminium
Öppn. tryck by-pass:	6,2 bar.
Max. oljetemp:	80°C
Max. viskositet:	180 cSt.
Max. oljevoly:	2700-5400 liter.
Anslutning pumpsida:	3/8" BSP (1/2" för 2B)
Anslutning retursida:	1/2" BSP
Elmotor effekt:	0.18 kW (0.29 kW för 2B)

### Fördelar med OLU

- Extremt ren olja tack vare hög filtereffektivitet
- Skydd mot kanalbildning genom radiell filtrering
- Bra smutshållningskapacitet
- Stor vattenhållningskapacitet
- Kompakt och lättanvänd
- Miljövänliga filterelement (30HB)
- Längre livslängd på olja och komponenter
- Reducerar kostnader

### Applikationer:

Hydraul- och smörjsystem på bl.a:

- Stålintrodustri
- Gruvindustrri
- Plastindustri
- Nöjesparker
- Marinindustri
- Aluminiumindustri
- Petrokemisk industri
- Turbiner
- Mekanisk industri
- Pappers och cellulosaindustri

### Filterelement 30HB

Filtermaterial:	Cellulosa
Effektivitet:	β 0,5 = 200, β 2 = 2330
Tryckfall:	2,8 bar vid 2,1 lit./min. @ 40 cSt.
Smutskapacitet:	44 g ISO MTD
Vattenabs:	85-150 ml. (Beroende av oljetyp)



### Filterelement 30G1V

Filtermaterial:	Glasfiber
Effektivitet:	β 1 = 200
Tryckfall:	1,8 bar vid 2,1 lit./min. @ 600 cSt.
Smutskapacitet:	230g @ 5 bar 132g stålpartiklar



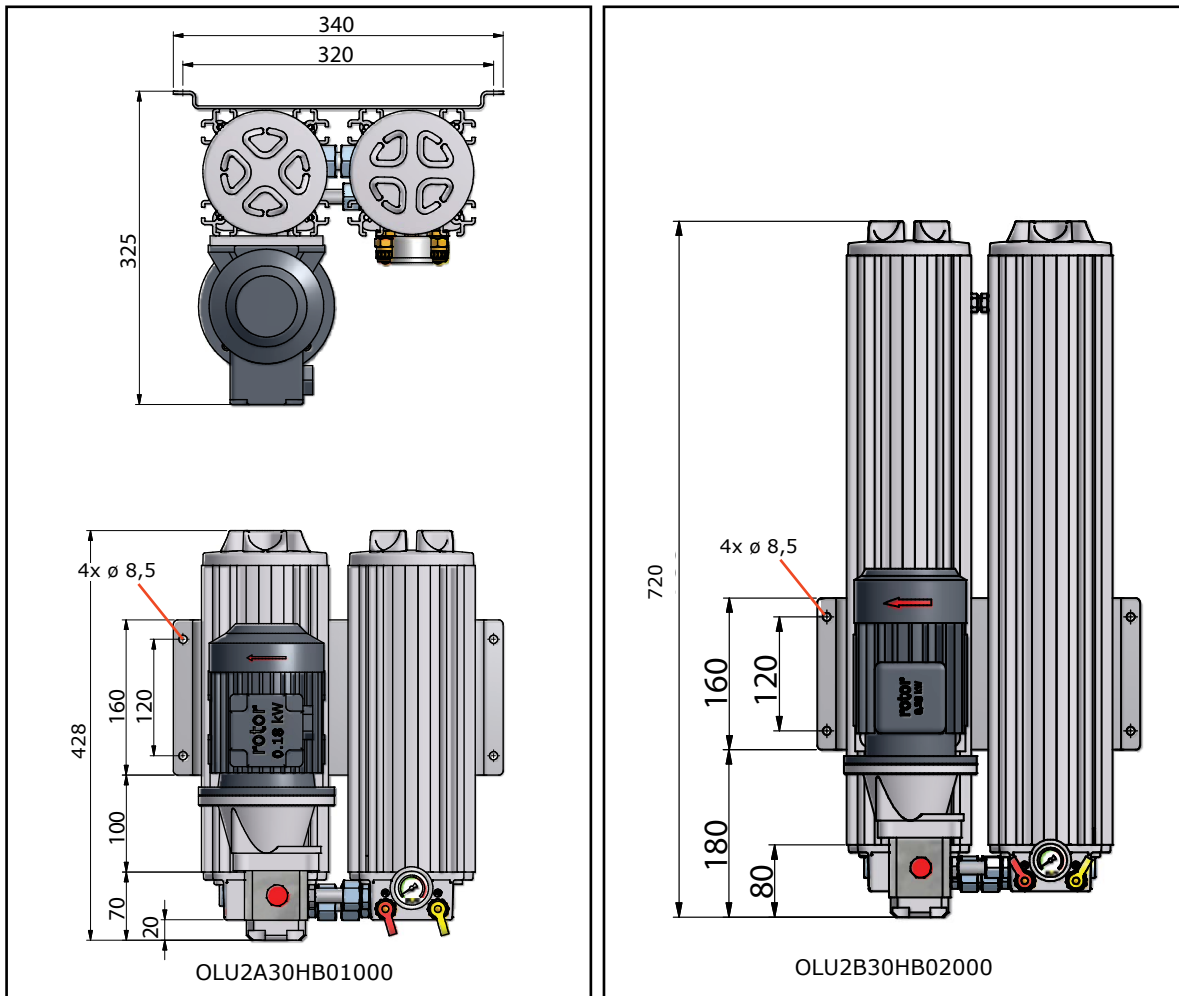
### Filterelement 30A5B

Filtermaterial:	Glasfiber med vattenabs. polymer
Effektivitet:	β 5 = 200
Tryckfall:	0,2 bar vid 2,1 lit./min. @ 600 cSt.
Smutskapacitet:	205 g ISO MTD
Vattenabs:	ca. 350 ml.

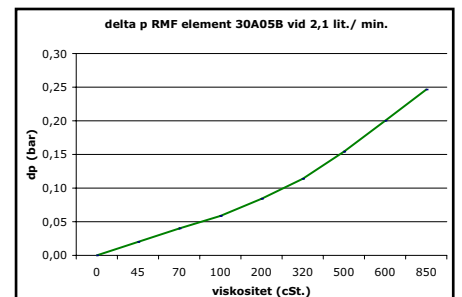
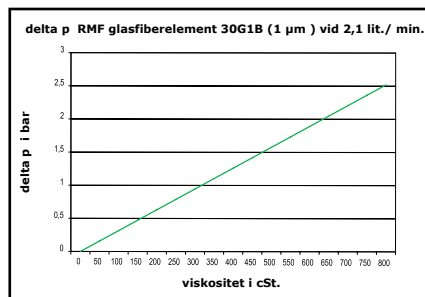
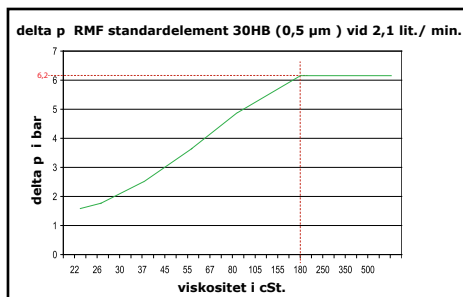




### Tekniska data och mått

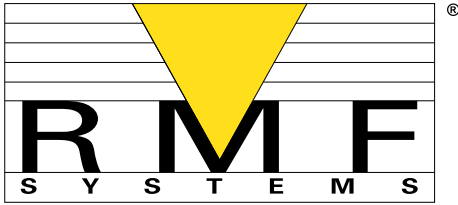


### Tryckfallskurvor filterelement



### Beställningsnyckel

Typ	Modell	Längd filter element	Filter material	Tätningar	Elmotor	Pump displacement	Indikator	Tillägg komponentplac.
<b>OLU</b>	<b>2B</b>	<b>30</b>	<b>H</b>	<b>B</b>	<b>0</b>	<b>00</b>	<b>0</b>	<b>0</b>
OLU = Off-line unit	2A = Dubbelfilter Enkel längd	30 = 300 mm	H = Cellulosa 0,5 µm	B = Buna-N	0 = 230/400 VAC trefas 1360 rpm	10 = 3,15 cc (OLU2A)	0 = Manometer 0-16 bar	kontakta din leverantör för alternativ.
	2B = Dubbelfilter dubbel längd	60 = 600 mm	G1 = Glasfiber 1µm (även för vatenglykol)	V = Viton	A = 230 VAC enfas 1360 rpm	20 = 5,8 cc (OLU2B)	1 = Manometer + tryckgivare	
			A5 = Glasfiber 5µm med vattenabs. polymer		B = 24 VDC		2 = delta p indikator	
			G3 = Glasfiber 3 µm		övriga alternativ: kontakta din leverantör		Övriga alternativ: kontakta din leverantör	
			Övriga alternativ: kontakta din leverantör					



# Filteraggregat

## Off-line filter

OLU4

### Produktbeskrivning

RMF:s (Radiell Mikro Filtrering) OLU-serie är ett s.k. djupfilter, speciellt framtaget för att filtrera hydraul- och smörjolja i industriella applikationer. OLU-serien är beskaffad med pump och elmotor vilket gör att den kan anslutas till i stort sett alla typer av smörj- och hydraulsystem. RMF:s filterelement (30 HB) har en finhet på 0,5 µm (β 200), dessutom klarar varje av dessa filterelement att absorbera ca: 1 dl vatten.

### Tekniska data

Nom. flöde:	8,4-16,3 lit./ min.
Antal filterelement:	4-8 st.
Material:	Anodiserad aluminium
Öppn. tryck by-pass:	6,2 bar.
Max. oljetemp:	80°C
Max. viskositet:	180 cSt.
Max. oljevoly:	5400-10800 liter.
Anslutning pumpsida:	1/2" BSP (3/4" för 4B)
Anslutning retursida:	EW22L skärningskoppling
Elmotor effekt:	0.29 kW (0.37 kW för 4B)

### Fördelar med OLU

- Extremt ren olja tack vare hög filtereffektivitet
- Skydd mot kanalbildning genom radiell filtrering
- Bra smutshållningskapacitet
- Stor vattenhållningskapacitet
- Kompakt och lättanvänd
- Miljövänliga filterelement (30HB)
- Längre livslängd på olja och komponenter
- Reducerar kostnader

### Applikationer:

Hydraul- och smörjsystem på bl.a:

- Stålindustri
- Gruvindustri
- Plastindustri
- Nöjesparker
- Marinindustri
- Aluminiumindustri
- Petrokemisk industri
- Turbiner
- Mekanisk industri
- Pappers och cellulosaindustri

### Filterelement 30HB

Filtermaterial:	Cellulosa
Effektivitet:	β 0,5 = 200, β 2 = 2330
Tryckfall:	2,8 bar vid 2,1 lit./min. @ 40 cSt.
Smutskapacitet:	44 g ISO MTD
Vattenabs:	85-150 ml. (Beroende av oljety)



### Filterelement 30G1V

Filtermaterial:	Glasfiber
Effektivitet:	β 1 = 200
Tryckfall:	1,8 bar vid 2,1 lit./min. @ 600 cSt.
Smutskapacitet:	230g @ 5 bar 132g stålpartiklar

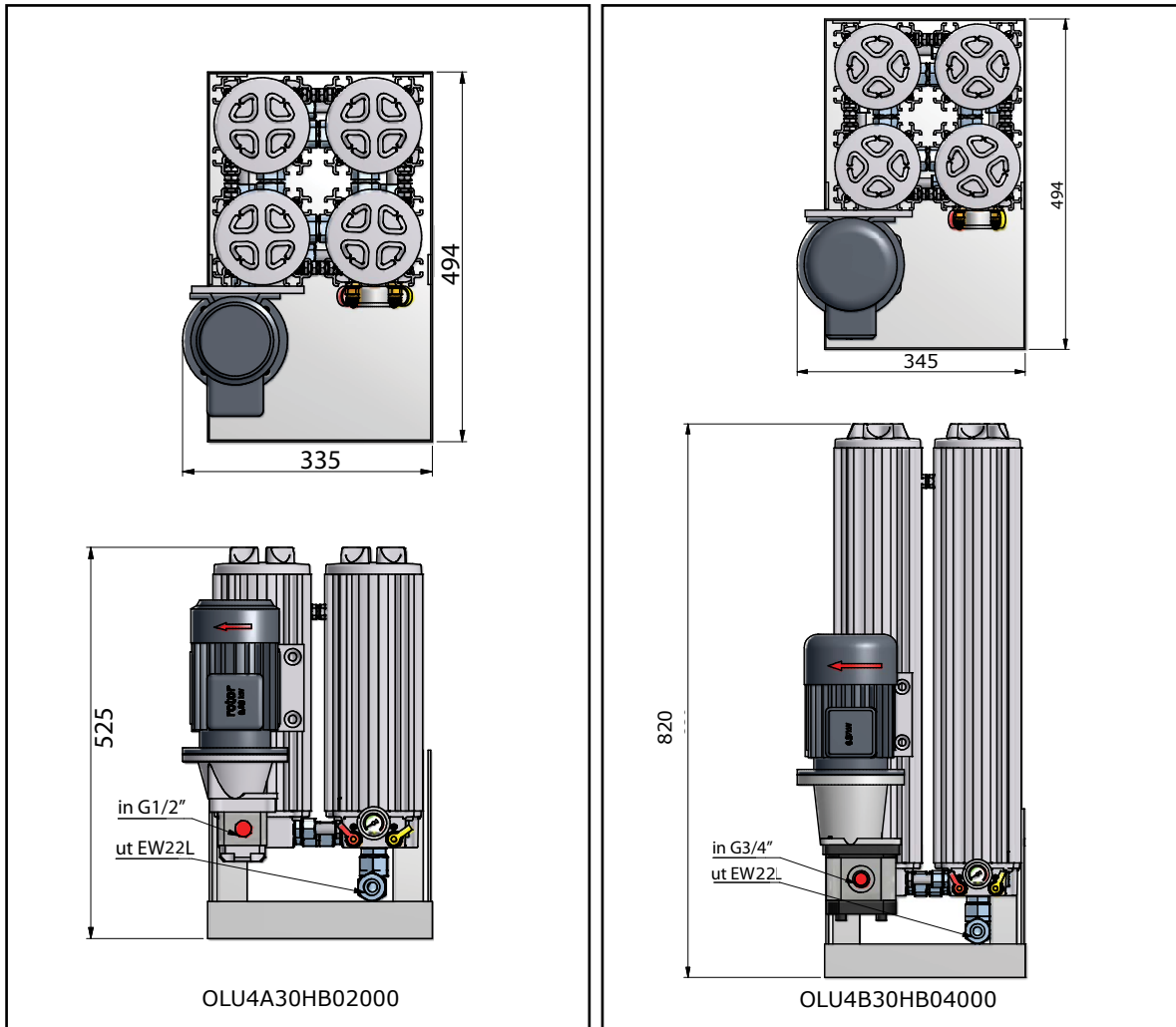


### Filterelement 30A5B

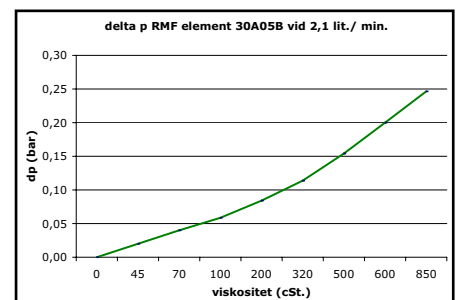
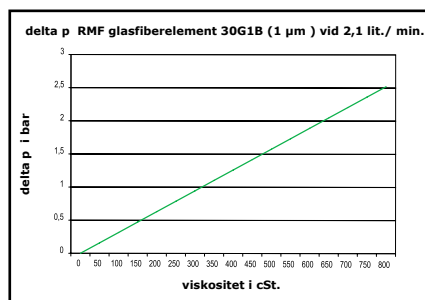
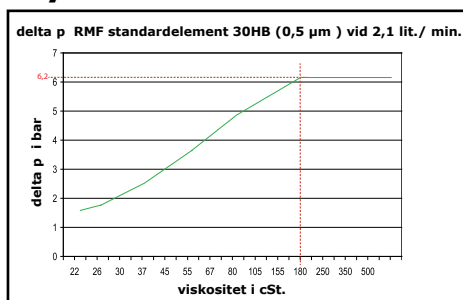
Filtermaterial:	Glasfiber med vattenabs. polymer
Effektivitet:	β 5 = 200
Tryckfall:	0,2 bar vid 2,1 lit./min. @ 600 cSt.
Smutskapacitet:	205 g ISO MTD
Vattenabs:	ca. 350 ml.



### Tekniska data och mått

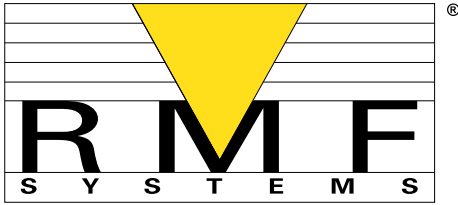


### Tryckfallskurvor filterelement



### Beställningsnyckel

Typ	Modell	Längd filterelement	Filter material	Tätningar	Elmotor	Pump displacement	Indikator	Tillägg komponentplac.
OLU	4A	30	H	B	O	00	0	0
OLU = Off-line unit	4A = 4 st filter Enkel längd	30 = 300 mm	H = Cellulosa 0,5 µm	B = Buna-N	O = 230/400 VAC trefas 1360 rpm	20 = 6,1 cc (OLU4A)	0 = Manometer 0-16 bar	kontakta din leverantör för alternativ.
	4B = 4 st filter dubbel längd	60 = 600 mm	G1 = Glasfiber 1µm (även för vatenglykol)	V = Viton	A = 230 VAC enfas 1360 rpm	40 = 11,3 cc (OLU4B)	1 = Manometer + tryckgivare	
			A5 = Glasfiber 5µm med vattenabs. polymer		B = 24 VDC		2 = delta p indikator	
			G3 = Glasfiber 3µm		Övriga alt: kontakta din leverantör		Övriga alt: kontakta din leverantör	
			Övriga alt: kontakta din leverantör					



# Filteraggregat

## Off-line filter

OLUW1

### Produktbeskrivning

RMF:s (Radiell Mikro Filtrering) OLUW1-serie är ett s.k. djupfilter, speciellt framtaget för att filtrera hydraul- och smörjolja med högt vatteninnehåll i industriella applikationer. OLUW-serien är beskaffad med pump och elmotor vilket gör att den kan anslutas till i stort sett alla typer av smörj- och hydraulsystem. RMF:s filterelement (30 HB) har en finhet på 0,5 µm (β 200), dessutom klarar varje av dessa filteraggregat att absorbera ca: 1000 ml vatten.

### Tekniska data

Nom. flöde:	2,1-4,2 lit./ min.
Material:	Anodiserad aluminium
Öppn. tryck by-pass:	6,2 bar.
Max. oljetemp:	80°C
Max. viskositet:	180 cSt.
Max. oljevoly:	1350-2700 liter.
Anslutning pumsida:	½" BSP
Anslutning retursida:	1/2" BSP
Elmotor effekt:	0.18 kW (std.)

### Fördelar med OLUW

- Extremt ren olja tack vare hög filtereffektivitet
- Skydd mot kanalbildning genom radiell filtrering
- Bra smutshållningskapacitet
- Stor vattenhållningskapacitet
- Kompakt och lättanvänd
- Miljövänliga filterelement (30HB)
- Längre livslängd på olja och komponenter
- Reducerar kostnader

### Applikationer:

Hydraul- och smörjsystem på bl.a:

- |                                |                       |
|--------------------------------|-----------------------|
| -Stållindustri                 | -Gruvindustri         |
| -Plastindustri                 | -Nöjesparker          |
| -Marinindustri                 | -Aluminiumindustri    |
| -Pappers och cellulosaindustri | -Petrokemisk industri |
| -Turbiner                      | -Mekanisk industri    |

### Filterelement 30HB

Filtermaterial:	Cellulosa
Effektivitet:	β 0,5 = 200, β 2 = 2330
Tryckfall:	2,8 bar vid 2,1 lit./min. @ 40 cSt.
Smutskapacitet:	44 g ISO MTD
Vattenabs:	85-150 ml. (Beroende av oljetyp)



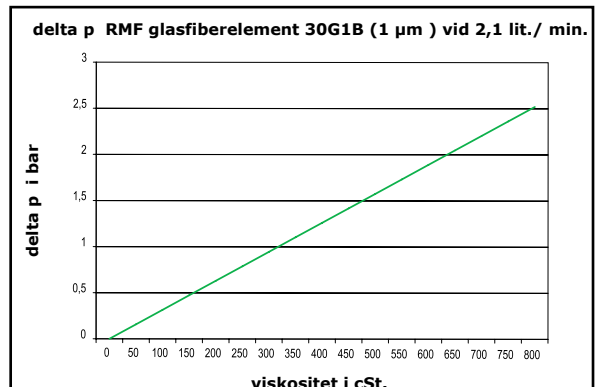
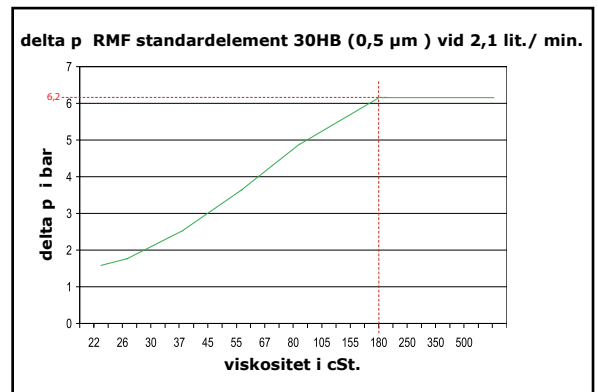
### Filterelement 30G1V

Filtermaterial:	Glasfiber
Effektivitet:	β 1 = 200
Tryckfall:	1,8 bar vid 2,1 lit./min. @ 600 cSt.
Smutskapacitet:	230g @ 5 bar 132g stålpartiklar

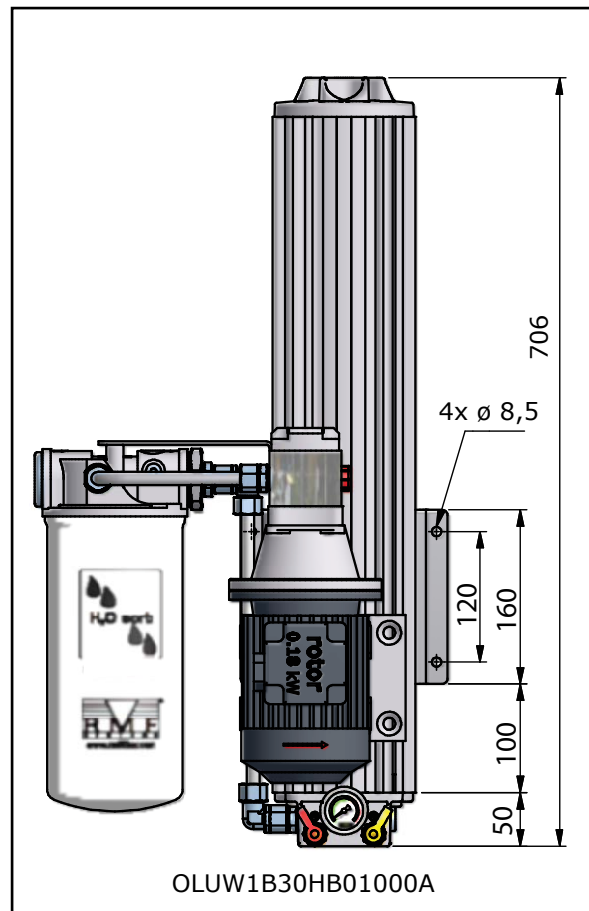
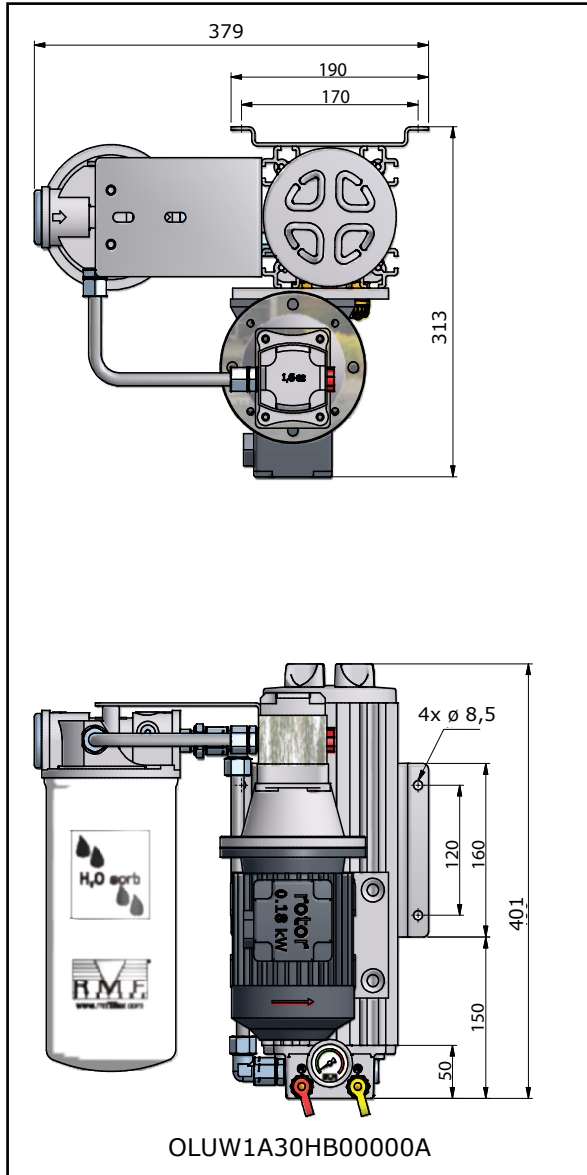


### Filterelement 750W2508

Filtermaterial:	Vattenabsorberande glasfibermedia
Effektivitet:	10 µm nom.
Vattenabs:	ca. 1000 ml. (beroende av oljetyp)



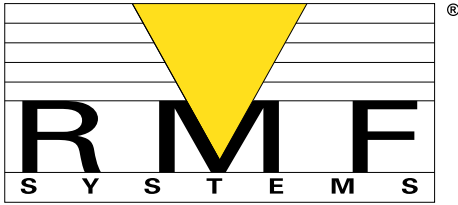
### Tekniska data och mått



### Beställningsnyckel

Typ	Modell	Längd filter element	Filter material	Tätningar	Elmotor	Pump displacement	Indikator	Tillägg	Vatten abs. filter
<b>OLUW</b>	<b>1A</b>	<b>30</b>	<b>H</b>	<b>B</b>	<b>0</b>	<b>00</b>	<b>0</b>	<b>0</b>	<b>A</b>
OLUW = Off-line unit inkl. vattenabs.	1A = Enkelfilter enkel längd	30 = 300 mm	H = Cellulosa 0,5 µm	B = Buna-N	0 = 230/400 VAC trefas 1360 rpm	00 = 1,6 cc (OLUW1A..)	0 = Manometer	0 = inga tillägg	A = 1 st.
	1B = Enkelfilter dubbel längd	60 = 600 mm	G1 = Glasfiber 1µm	V = Viton	A = 230 VAC enfas 1360 rpm	10 = 3, cc (OLUW1B..)	Övriga alt: kontakta Idineverantör	1 = Motor/pump högermonterat	C = 2 st.
			G3 = Glasfiber 3µm		B = 24 VDC				
			Övriga alt: kontakta din leverantör		Övriga alt: kontakta din leverantör				





# Filteraggregat

## Off-line filter

OLUW2

### Produktbeskrivning

RMF:s (Radiell Mikro Filtrering) OLUW2-serie är ett s.k. djupfilter, speciellt framtaget för att filtrera hydraul- och smörjolja med högt vatteninnehåll i industriella applikationer. OLUW-serien är beskaffad med pump och elmotor vilket gör att den kan anslutas till i stort sett alla typer av smörj- och hydraulsystem. RMF:s filterelement (30 HB) har en finhet på 0,5 µm (β 200), dessutom klarar varje av dessa filteraggregat att absorbera ca: 1000 ml vatten.

### Tekniska data

Nom. flöde:	4,2-8,4 lit./ min.
Material:	Anodiserad aluminium
Öppn. tryck by-pass:	6,2 bar.
Max. oljetemp:	80°C
Max. viskositet:	180 cSt.
Max. oljevoly:	2700-5400 liter.
Anslutning pumpsida:	1/2" BSP
Anslutning retursida:	1/2" BSP
Elmotor effekt:	0.18 kW (std.)

### Fördelar med OLUW

- Extremt ren olja tack vare hög filtereffektivitet
- Skydd mot kanalbildning genom radiell filtrering
- Bra smutshållningskapacitet
- Stor vattenhållningskapacitet
- Kompakt och lättanvänd
- Miljövänliga filterelement (30HB)
- Längre livslängd på olja och komponenter
- Reducerar kostnader

### Applikationer:

Hydraul- och smörjsystem på bl.a:

- |                                |                       |
|--------------------------------|-----------------------|
| -Stålintrodustri               | -Gruvindustrri        |
| -Plastindustri                 | -Nöjesparker          |
| -Marinindustri                 | -Aluminiumindustri    |
| -Pappers och cellulosaindustri | -Petrokemisk industri |
| -Turbiner                      | -Mekanisk industri    |

### Filterelement 30HB

Filtermaterial:	Cellulosa
Effektivitet:	β 0,5 = 200, β 2 = 2330
Tryckfall:	2,8 bar vid 2,1 lit./min. @ 40 cSt.
Smutskapacitet:	44 g ISO MTD
Vattenabs:	85-150 ml. (Beroende av oljetyp)



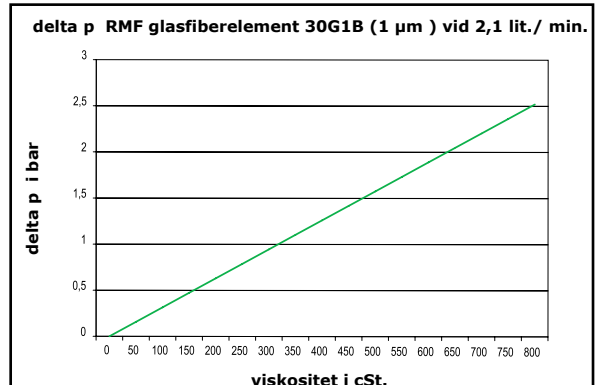
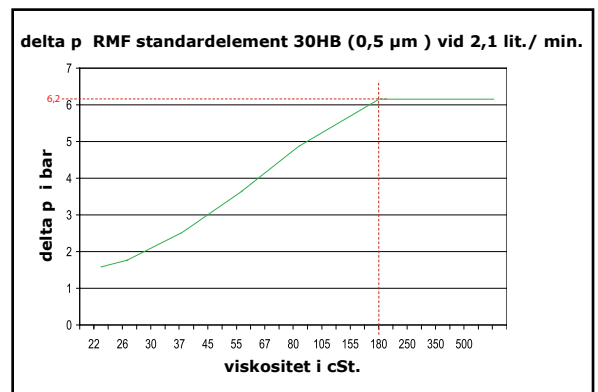
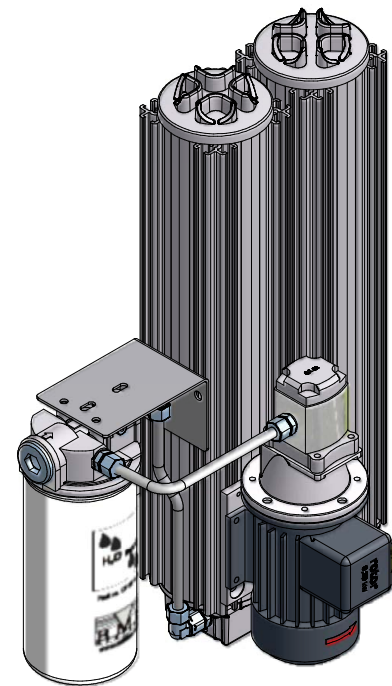
### Filterelement 30G1V

Filtermaterial:	Glasfiber
Effektivitet:	β 1 = 200
Tryckfall:	1,8 bar vid 2,1 lit./min. @ 600 cSt.
Smutskapacitet:	230g @ 5 bar 132g stålpartiklar



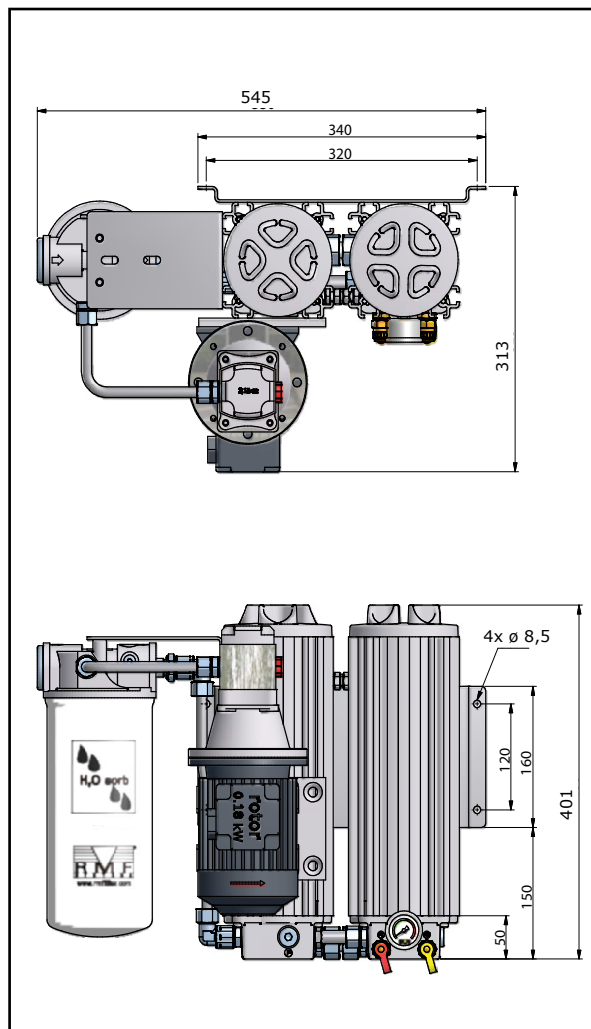
### Filterelement 750W2508

Filtermaterial:	Vattenabsorberande glasfibermedia
Effektivitet:	10 µm nom.
Vattenabs:	ca. 1000 ml. (beroende av oljetyp)

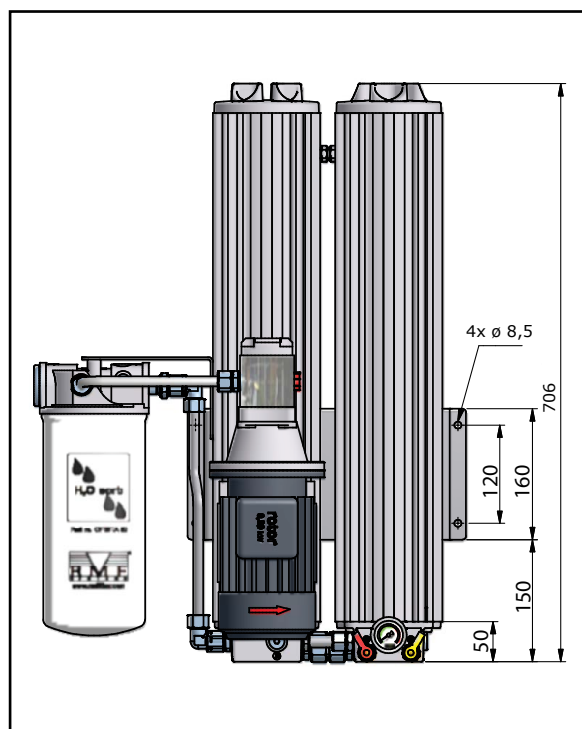




## Tekniska data och mått



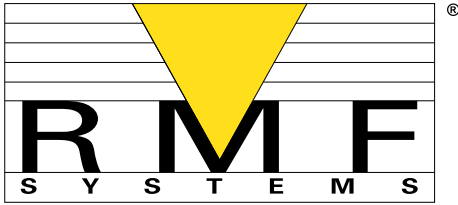
OLUW2A30HB01000A



OLUW2B30HB02000A

## Beställningsnyckel

Typ	Modell	Längd filter element	Filter material	Tätningar	Elmotor	Pump displacement	Indikator	Tillägg	Vatten abs. filter
<b>OLUW</b>	<b>2B</b>	<b>30</b>	<b>H</b>	<b>B</b>	<b>0</b>	<b>20</b>	<b>0</b>	<b>0</b>	<b>A</b>
OLUW = Off-line unit inkl. vattenabs.	2A = dubbelfilter enkel längd	30 = 300 mm	H = Cellulosa 0,5 µm	B = Buna-N	0 = 230/400 VAC trefas 1360 rpm	10 = 3,2 cc (OLUW2A..)	0 = Manometer	0 = inga tillägg	A = single
	2B = dubbelfilter dubbel längd	60 = 600 mm	G1 = Glasfiber 1µm	V = Viton	A = 230 VAC enfas 1360 rpm	20 = 6,1 cc (OLUW2B..)	Övriga alt: kontakta din leverantör	1 = Motor/pump högermonterat	C = Dubbla
			G2 = Glasfiber 3µm		B = 24 VDC				
			Övriga alt: kontakta din leverantör		Övriga alt: kontakta din leverantör				



# Filteraggregat

## Off-line filter

OLUW4

### Produktbeskrivning

RMF:s (Radiell Mikro Filtrering) OLUW4-serie är ett s.k. djupfilter, speciellt framtaget för att filtrera hydraul- och smörjolja med högt vatteninnehåll i industriella applikationer. OLUW-serien är beskaffad med pump och elmotor vilket gör att den kan anslutas till i stort sett alla typer av smörj- och hydraulsystem. RMF:s filterelement (30 HB) har en finhet på 0,5 µm (β 200), dessutom klarar varje av dessa filteraggregat att absorbera ca: 1000 ml vatten.

### Tekniska data

Nom. flöde:	8,4-16,8 lit./ min.
Material:	Anodiserad aluminium
Öppn. tryck by-pass:	6,2 bar.
Max. oljetemp:	80°C
Max. viskositet:	180 cSt.
Max. oljevolyum:	5400-10800 liter.
Anslutning pumpsida:	½" BSP (¾" BSP på 4B)
Anslutning retursida:	½ BAP (22L på 4B)
Elmotor effekt:	0.37 kW

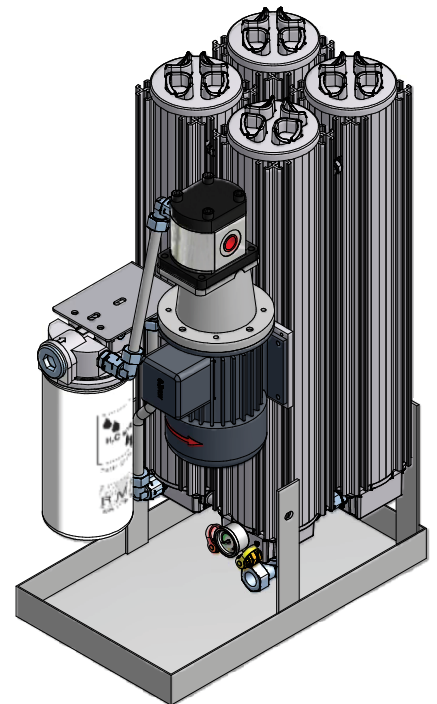
### Fördelar med OLUW

- Extremt ren olja tack vare hög filtereffektivitet
- Skydd mot kanalbildning genom radiell filtrering
- Bra smutshållningskapacitet
- Stor vattenhållningskapacitet
- Kompakt och lättanvänd
- Miljövänliga filterelement (30HB)
- Längre livslängd på olja och komponenter
- Reducerar kostnader

### Applikationer:

Hydraul- och smörjsystem på bl.a:

- |                                |                       |
|--------------------------------|-----------------------|
| -Stålintrodustri               | -Gruvindustrri        |
| -Plastindustri                 | -Nöjesparker          |
| -Marinindustri                 | -Aluminiumindustri    |
| -Pappers och cellulosaindustri | -Petrokemisk industri |
| -Turbiner                      | -Mekanisk industri    |



### Filterelement 30HB

Filtermaterial:	Cellulosa
Effektivitet:	β 0,5 = 200, β 2 = 2330
Tryckfall:	2,8 bar vid 2,1 lit./min. @ 40 cSt.
Smutskapacitet:	44 g ISO MTD
Vattenabs:	85-150 ml. (Beroende av oljetyp)



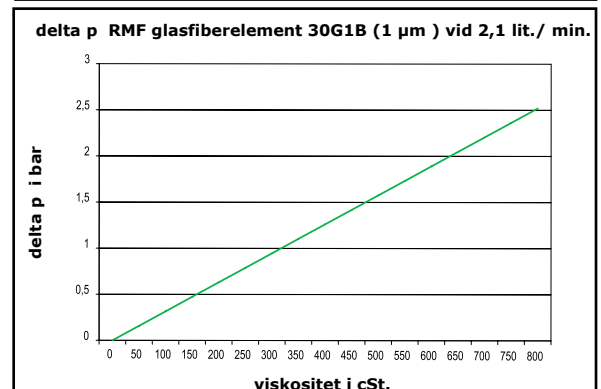
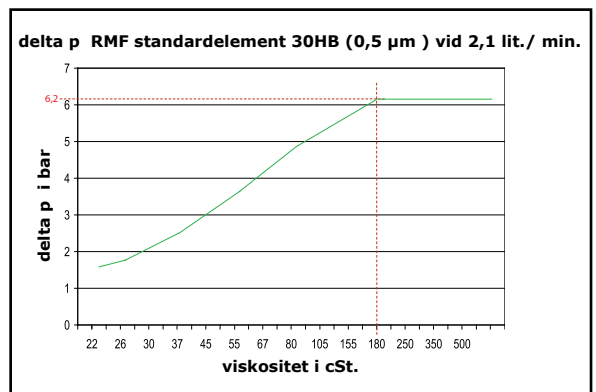
### Filterelement 30GV

Filtermaterial:	Glasfiber
Effektivitet:	β 1 = 200
Tryckfall:	1,8 bar vid 2,1 lit./min. @ 600 cSt.
Smutskapacitet:	230g @ 5 bar 132g stålpartiklar

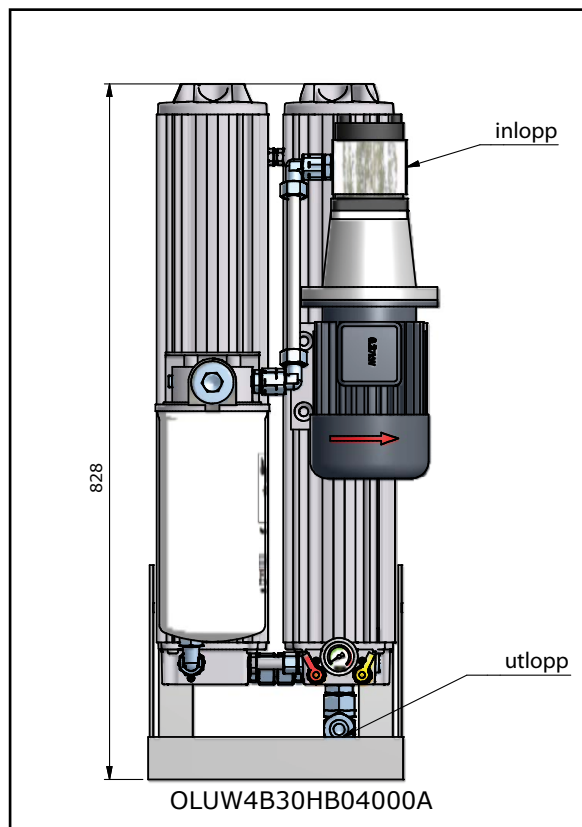
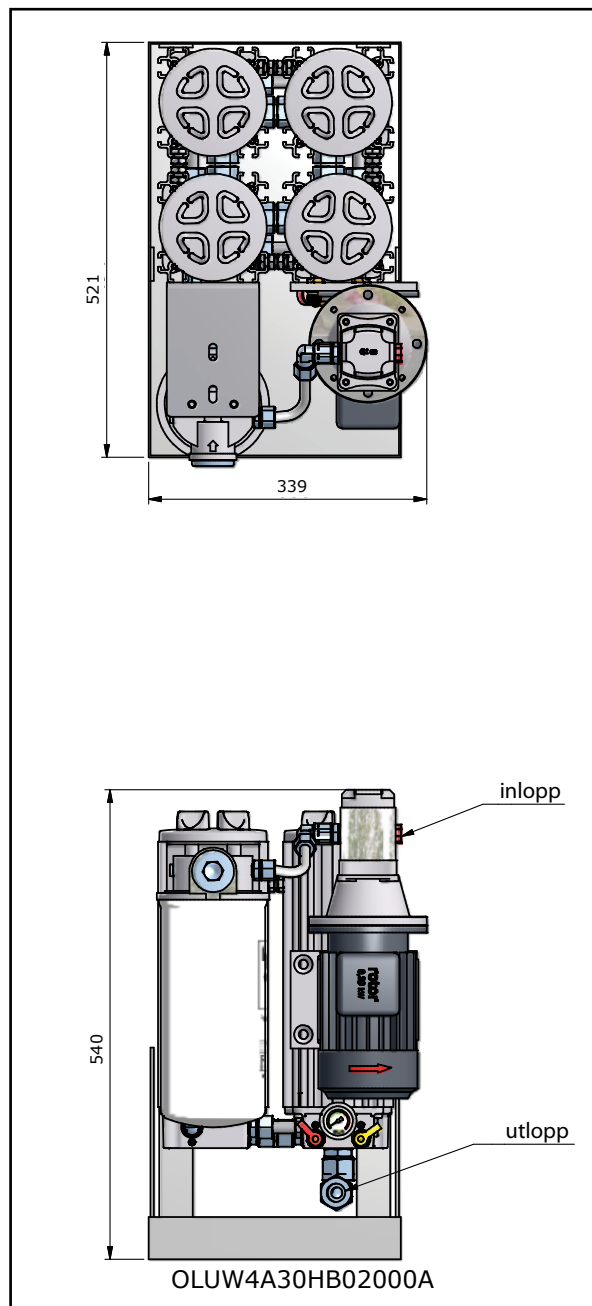


### Filterelement 750W2508

Filtermaterial:	Vattenabsorberande glasfibermedia
Effektivitet:	10 µm nom.
Vattenabs:	ca. 1000 ml. (beroende av oljetyp)

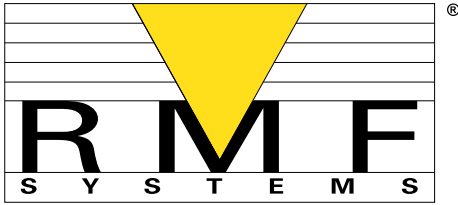


### Tekniska data och mått



### Beställningsnyckel

Typ	Modell	Längd filter element	Filter material	Tätningar	Elmotor	Pump displacement	Indikator	Tillägg	Vatten abs. filter
<b>OLUW</b>	<b>4A</b>	<b>30</b>	<b>H</b>	<b>B</b>	<b>0</b>	<b>20</b>	<b>0</b>	<b>0</b>	<b>A</b>
OLUW = Off-line unit inkl. vattenabs.	4A = dubbelfilter enkel längd	30 = 300 mm	H = Cellulosa 0,5 µm	B = Buna-N	0 = 230/400 VAC trefas 1360 rpm	20 = 5,8 cc (OLUW4A..)	0 = Manometer	0 = inga tillägg	A = single
	4B = dubbelfilter dubbel längd	60 = 600 mm	G1 = Glasfiber 1µm	V = Viton	A = 230 VAC enfas 1360 rpm	40 = 12,0 cc (OLUW4B..)	Övriga alt: kontakta din leverantör	1 = Motor/pump högermonterat	C = Dubbla
			G3 = Glasfiber 3µm		B = 24 VDC				
			Övriga alt: kontakta din leverantör		Övriga alt: kontakta din leverantör				



# Filteraggregat

## Off-line med värmare

OLUH1

### Produktbeskrivning

RMF:s (Radiell Mikro Filtrering) OLUH-serie är ett s.k. djupfilter med värmare, speciellt framtaget för att filtrera kalla hydraul- och smörjoljesystem i industriella applikationer. OLUH-serien är beskaffad med pump, elmotor och värmare vilket gör att den kan anslutas till i stort sett alla typer av smörj- och hydraulsystem. RMF:s filterelement har en finhet på 0,5 µm (β 200), dessutom klarar varje av dessa filterelement att absorbera ca: 1 dl vatten.

### Tekniska data

Nom. flöde:	Ca 2,9 l/min med 2kW värmare
Antal filterelement:	1-2 st.
Material:	Anodiserad aluminium
Värmareffekt:	2 el. 4 kW.
Material värmarelement:	Rostfritt stål
Öppn. tryck by-pass:	6,2 bar.
Max ing. oljetemp:	80°C
Max. oljevolyum:	1350-2700 liter.
Anslutning pump:	3/8" BSP
Anslutning retursida:	1/2" BSP

### Fördelar med OLUH

- Extremt ren olja tack vare hög filtereffektivitet
- Skydd mot kanalbildning genom radiell filtrering
- Bra smutshållningskapacitet
- Stor vattenhållningskapacitet
- Kompakt och lättanvänd
- Miljövänliga filterelement (30HB)
- Längre livslängd på olja och komponenter
- Reducerar kostnader

### Applikationer:

Hydraul- och smörjsystem på bl.a:

- |                                |                       |
|--------------------------------|-----------------------|
| -Stålintusti                   | -Gruvindustri         |
| -Plastindustri                 | -Nöjesparker          |
| -Marinindustri                 | -Aluminiumindustri    |
| -Pappers och cellulosaindustri | -Petrokemisk industri |
| -Turbiner                      | -Mekanisk industri    |



### Filterelement 30HB

Filtermaterial:	Cellulosa
Effektivitet:	β 0,5 = 200, β 2 = 2330
Tryckfall:	2,8 bar vid 2,1 lit./min. @ 40 cSt.
Smutskapacitet:	44 g ISO MTD
Vattenabs:	85-150 ml. (Beroende av oljetyp)



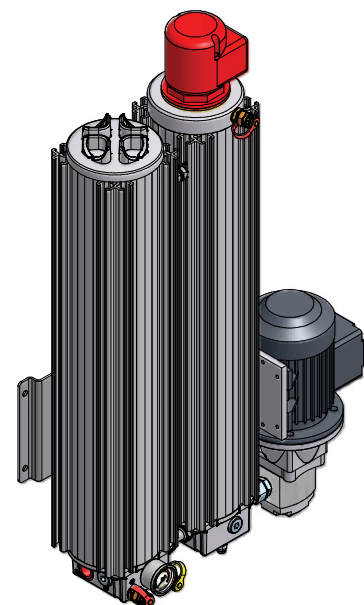
### Filterelement 30G1V

Filtermaterial:	Glasfiber
Effektivitet:	β 1 = 200
Tryckfall:	1,8 bar vid 2,1 lit./min. @ 600 cSt.
Smutskapacitet:	230g @ 5 bar 132g stålpartiklar

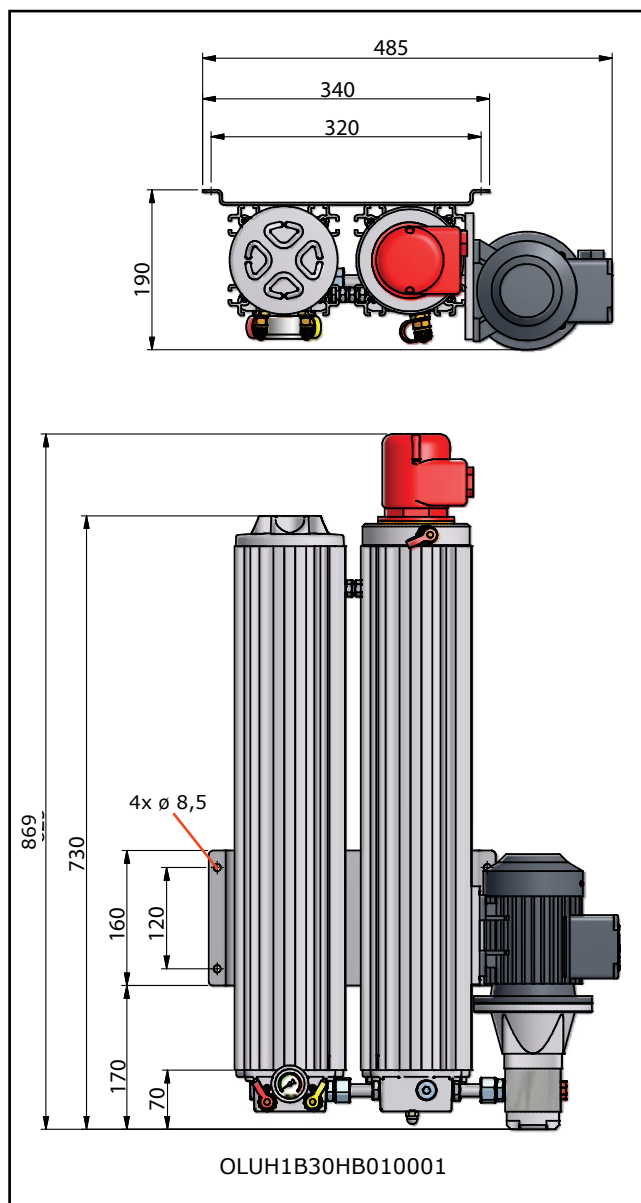
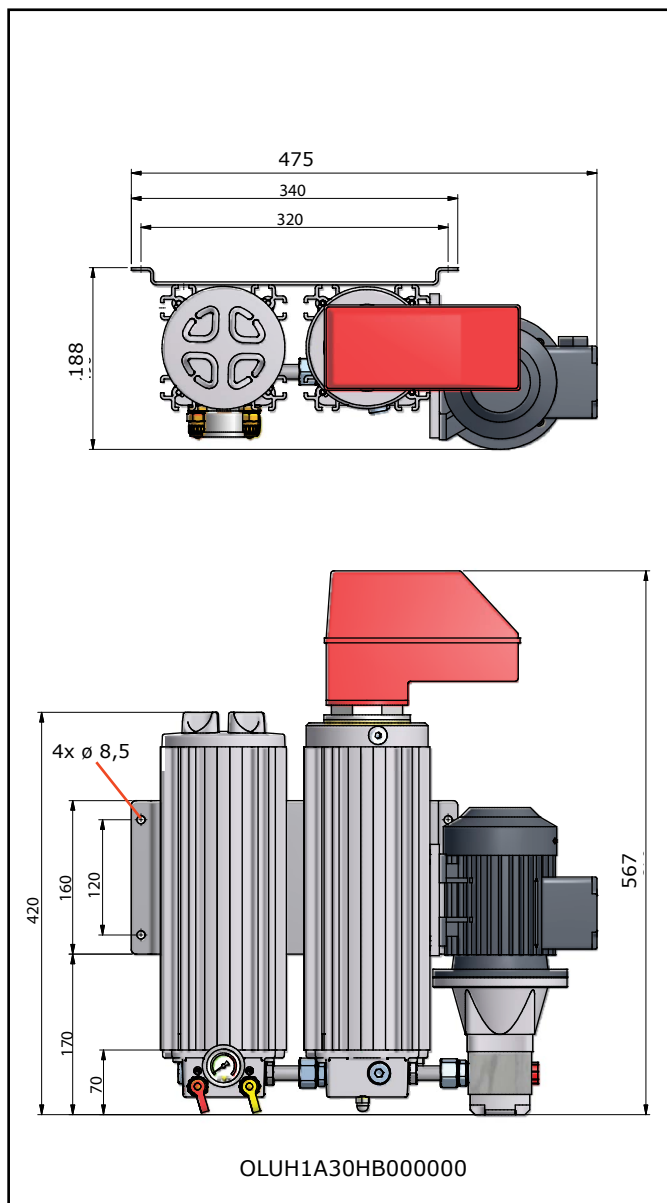


### Filterelement 30A5B

Filtermaterial:	Glasfiber med vattenabs. polymer
Effektivitet:	β 5 = 200
Tryckfall:	0,2 bar vid 2,1 lit./min. @ 600 cSt.
Smutskapacitet:	205g MTD
Vattenabs:	ca. 350 ml.



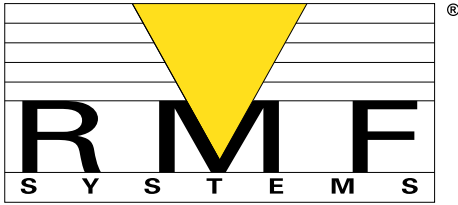
### Tekniska data och mått



### Beställningsnyckel

Typ	Modell	Längd filtelement	Filter material	Tätningar	Elmotor	Pump displacement.	Indikator	Tillägg	Tillägg värmare
<b>OLUH</b>	<b>1A</b>	<b>30</b>	<b>H</b>	<b>B</b>	<b>0</b>	<b>00</b>	<b>0</b>	<b>0</b>	<b>0</b>
OLUH = Off-line unit heated	1A = Enkelfilter Enkel längd	30 = 300 mm	H = Cellulosa 0,5 µm	B = Buna-N	0 = 230/400 VAC 1360 rpm	00 = 1,6 cc (OLUH1A)	0 = Manometer 0-16 bar	0 = Standard	0 = OLUH1A 300mm / 2kW.
	1B = Enkelfilter dubbel längd	60 = 600 mm	G1 = Glasfiber 1µm	V = Viton	A = 230 VAC enfas 1360 rpm	10 = 3,2 cc (OLUH1B)	1 = Manometer + tryckgivare	2 = Motor/pump/värmare vänstermonterat	1 = OLUH1B 600mm / 4kW.
			A5 = Glasfiber 5µm med vattenabs. polymer		Övriga alt: Kontakta din leverantör		2 = Manometer + ΔP-givare	4 = Inkl. on/off samt motorskyddsbrystare	
			G3 = Glasfiber 3µm					Övriga alt: kontakta din leverantör	





# Filteraggregat

## Off-line filter

OLU1C

### Produktbeskrivning

RMF:s (Radiell Mikro Filtrering) OLU-serie är s.k. djupfilter, speciellt framtaget för att filtrera hydraul- och smörjolja i industriella applikationer. OLU-serien är beskaffad med pump, elmotor och motorskydd med huvudbrytare, vilket gör att den kan anslutas till i stort sett alla typer av smörj- och hydraulsystem. RMF:s filterelement (50 NV) har en finhet på 3  $\mu\text{m}$  ( $\beta$  200), dessutom klarar varje filterelement av att absorbera ca: 2,6 liter vatten. Smutskapaciteten är 1.6 kg per element.

### Tekniska data

Nom. flöde:	1,5-4,4 liter/min. (se visk.diagram)
Antal filterelement:	1 st.
Material:	Rostfritt stål
Öppn. tryck by-pass:	4,0 bar.
Max. oljetemp:	100°C
Max. viskositet:	Se visk. diagram
Max. oljeyolym:	1350 liter.
Anslutning pumpsida:	1/2" BSP
Anslutning retursida:	3/4" BSP
Elmotor standard:	230/440 VAC 50 Hz/3-fas

### Applikationer:

Hydraul- och smörjsystem på bl.a:

- Stålindustri
- Gruvindustri
- Plastindustri
- Nöjesparker
- Marinindustri
- Aluminiumindustri
- Petrokemisk industri
- Turbiner
- Mekanisk industri
- Pappers och cellulosaindusti

### Fördelar med OLU

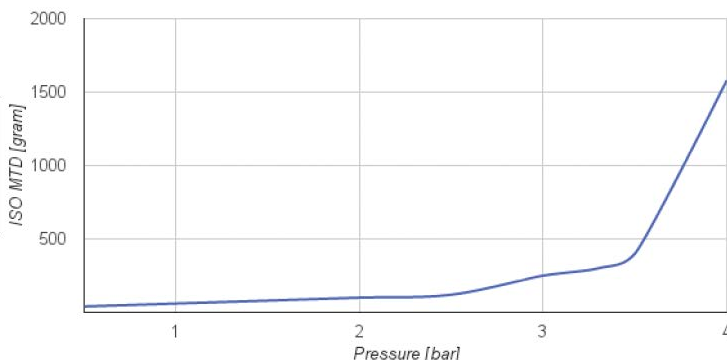
- Ren olja tack vare hög filtereffektivitet
- Extremt bra smutshållningskapacitet
- Extremt hög vattenhållningskapacitet
- Kompakt och lättanvänd
- Miljövänliga filterelement (50NV)
- Längre livslängd på olja och komponenter
- Reducerar kostnader

### Filterelement 50NV

Filtermaterial:	Cellulosa
Effektivitet:	$\beta$ 3 = 200
Smutskapacitet:	1560 g ISO MTD
Vattenabs:	2660 ml. (Beroende av oljetyyp)

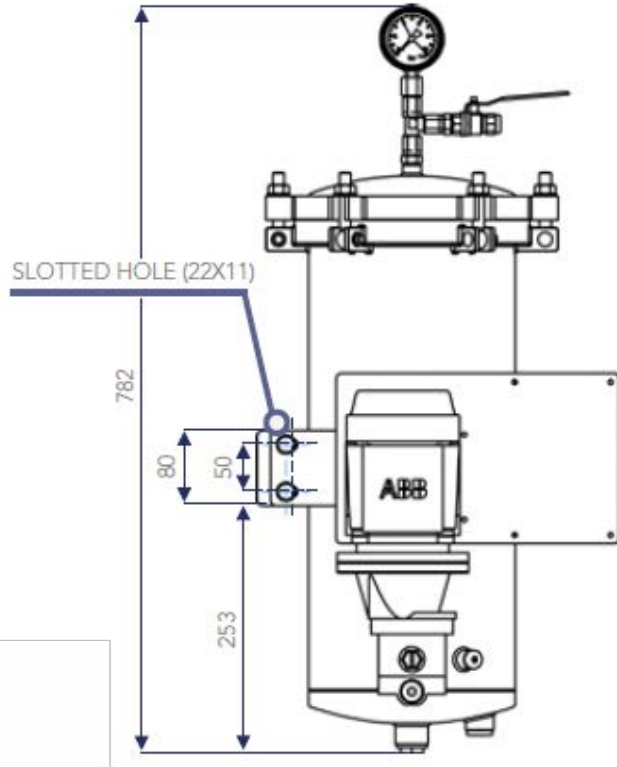
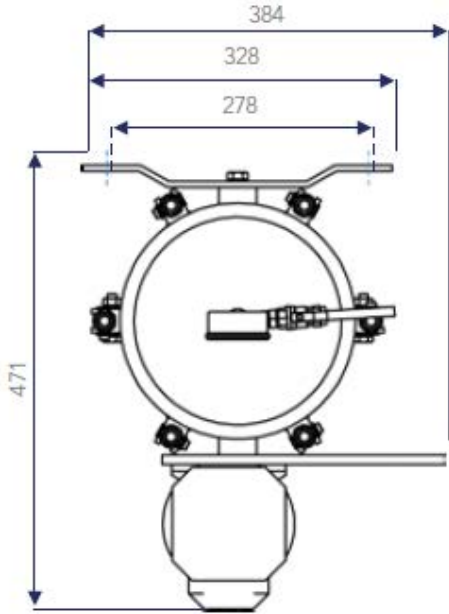


DHC Curve

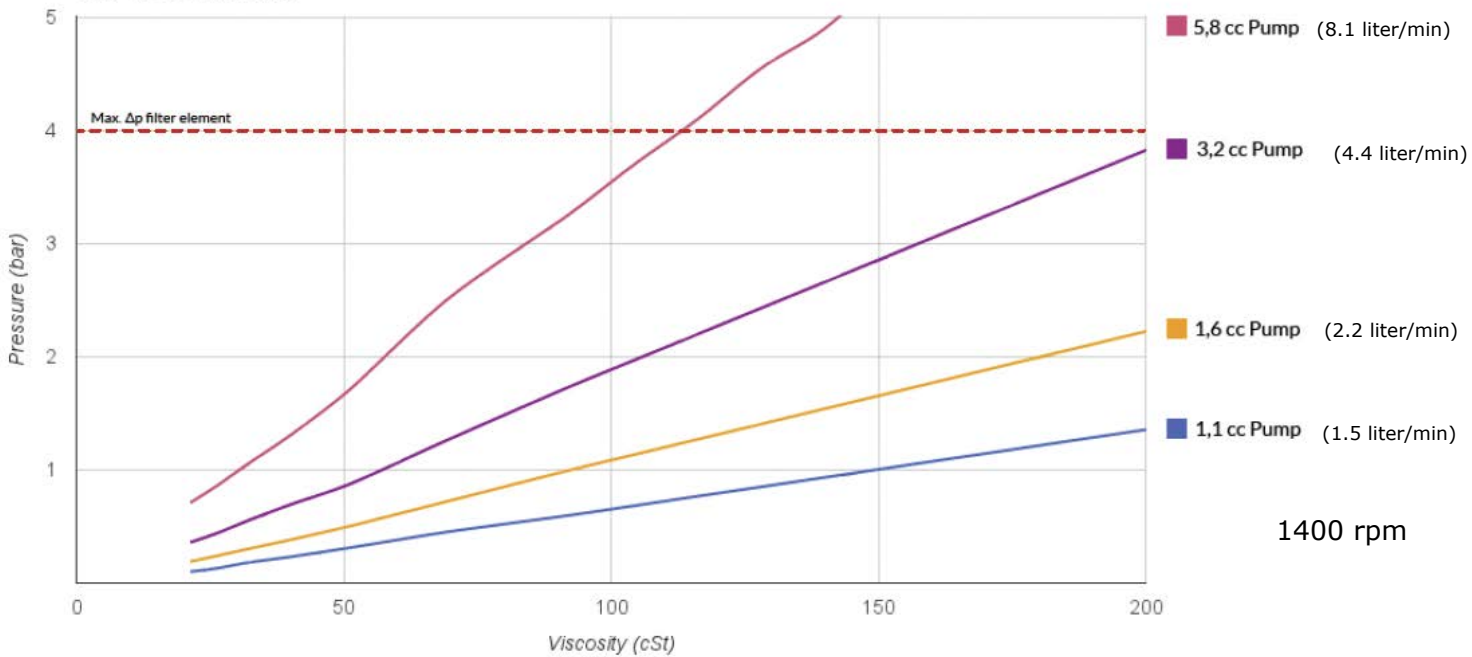




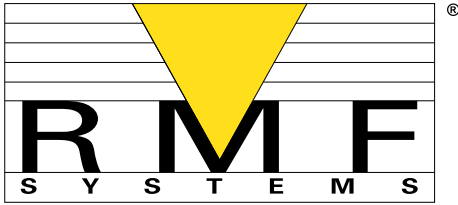
### Viskositetstabell och mått



$\Delta p$  / viscosity graph



1400 rpm



# Filteraggregat

## Off-line filter

OLU1D

### Produktbeskrivning

RMF:s (Radiell Mikro Filtrering) OLU-serie är s.k. djupfilter, speciellt framtaget för att filtrera hydraul- och smörjolja i industriella applikationer. OLU-serien är beskaffad med pump och elmotor vilket gör att den kan anslutas till i stort sett alla typer av smörj- och hydraulsystem. RMF:s filterelement (50 NV) har en finhet på 3  $\mu\text{m}$  ( $\beta$  200), dessutom klarar varje filterelement av att absorbera ca: 2,6 liter vatten. Smutskapaciteten är 1.6 kg per element.

### Tekniska data

Nom. flöde:	1,5-7,8 liter/min. (se visk.diagram)
Antal filterelement:	2 st.
Material:	Rostfritt stål
Öppn. tryck by-pass:	4,0 bar.
Max. oljetemp:	100°C
Max. viskositet:	Se visk. diagram
Max. oljevoly:	2700 liter.
Anslutning pumpsida:	1/2" BSP
Anslutning retursida:	3/4" BSP
Elmotor standard:	230/440 VAC 50 Hz/3-fas

### Applikationer:

Hydraul- och smörjsystem på bl.a:

- Stålindustri
- Gruvindustri
- Plastindustri
- Nöjesparker
- Marinindustri
- Aluminiumindustri
- Petrokemisk industri
- Turbiner
- Mekanisk industri
- Pappers och cellulosaindustri

### Fördelar med OLU

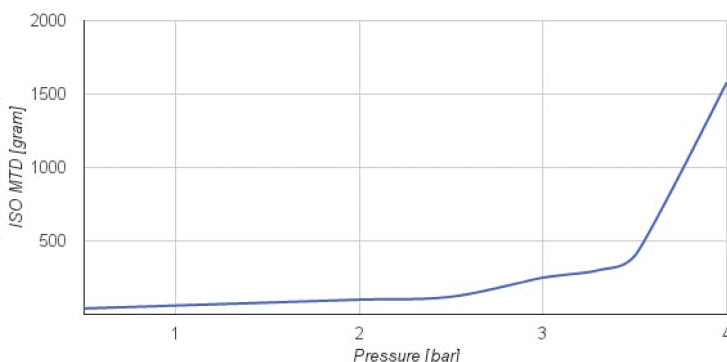
- Ren olja tack vare hög filtereffektivitet
- Extremt bra smutshållningskapacitet
- Extremt hög vattenhållningskapacitet
- Kompakt och lättanvänd
- Miljövänliga filterelement (50NV)
- Längre livslängd på olja och komponenter
- Reducerar kostnader

### Filterelement 50NV

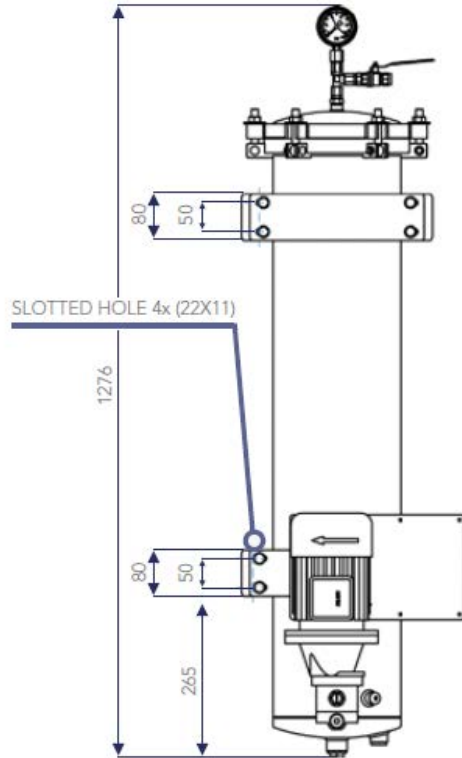
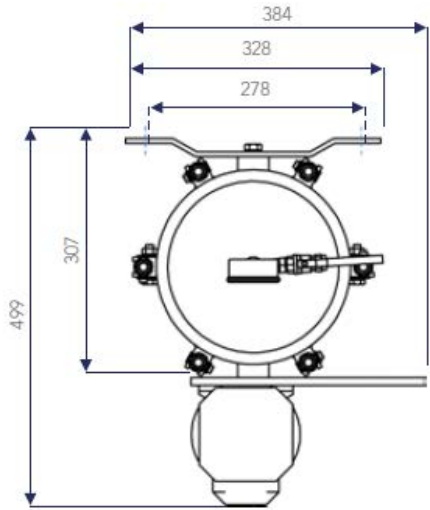
Filtermaterial:	Cellulosa
Effektivitet:	$\beta$ 3 = 200
Smutskapacitet:	1560 g ISO MTD
Vattenabs:	2660 ml. (Beroende av oljetyyp)



DHC Curve

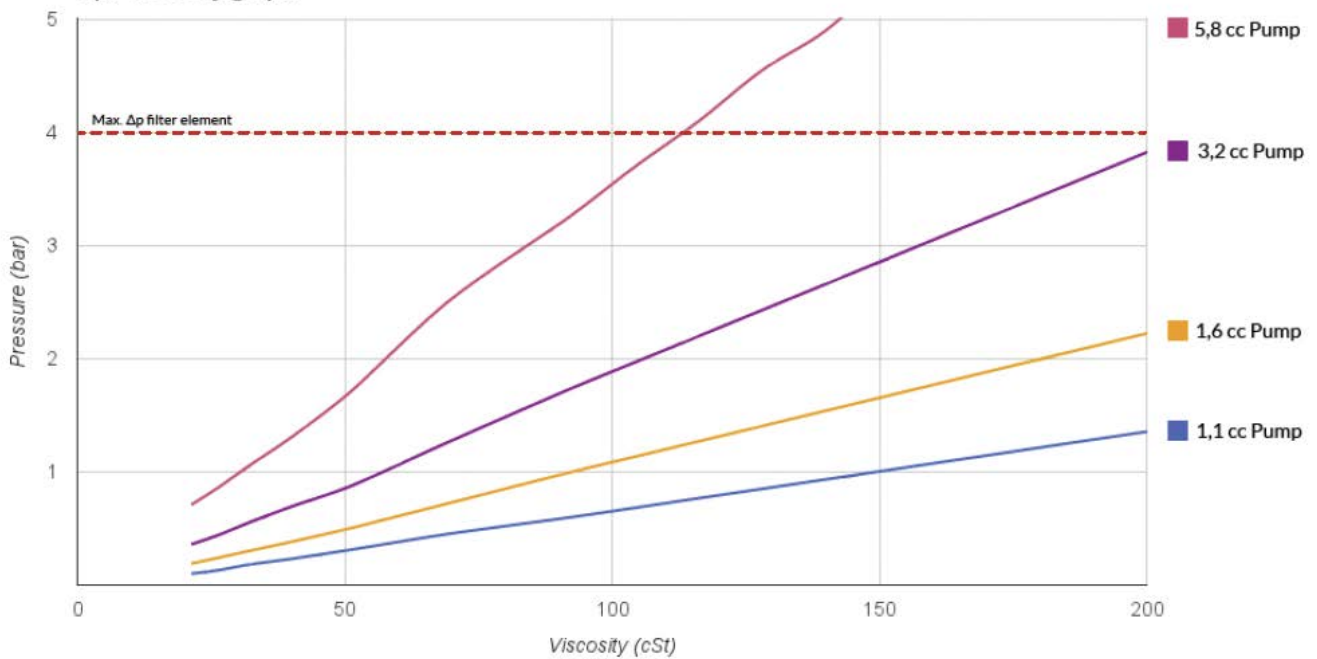


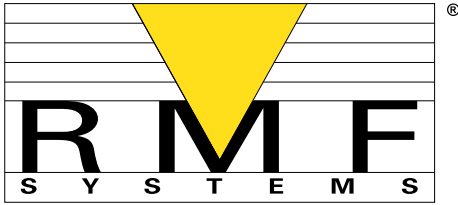
**Viskositetstabell och mått**



500mm  
MINIMUM CLEARANCE  
FOR ELEMENT REMOVAL

**Δp / viscosity graph**





# Filteraggregat

## Off-line filter

GOLU

### Produktbeskrivning

RMF:s (Radiell Mikro Filtrering) GOLU-serie är ett s.k. fullflödesfilter, speciellt framtaget för att filtrera hydraul- och smörjolja i industriella applikationer. GOLU-serien är beskaftad med pump och elmotor vilket gör att den kan anslutas till i stort sett alla typer av smörj- och hydraulsystem. RMF:s glasfibrelement har en finhet från 25 till 1  $\mu\text{m}$  ( $\beta$  200). Går även att utrusta med partikelräknare och oljekvalitetssensor.

### Tekniska data

Nom. flöde:	80 liter/min. (beroende på frekvens)
Antal filterelement:	1 st.
Material:	Anodiserad aluminium
Öppn. tryck by-pass:	3,5 bar.
Max. oljetemp:	80°C
Max. viskositet:	12-800 cSt
Max. oljevoly:	22 000 liter
Max. mottryck retur:	1 bar
Anslutning pumpsida:	1 1/2" SAE 3.000 psi/205 bar
Anslutning retursida:	1 1/2" SAE 3.000 psi/205 bar
Elmotor standard:	230/440 VAC 50 Hz/3-fas

### Applikationer:

Hydraul- och smörjsystem på bl.a:

- Stålindustri
- Gruvindustri
- Plastindustri
- Nöjesparker
- Marinindustri
- Aluminiumindustri
- Petrokemisk industri
- Turbiner
- Mekanisk industri
- Pappers och cellulosaindustri

### Fördelar med GOLU

- Ren olja tack vare hög filtereffektivitet
- Extremt bra smutshållningskapacitet
- Extremt hög vattenhållningskapacitet
- Kompakt och lättanvänd
- Miljövänliga filterelement
- Längre livslängd på olja och komponenter
- Reducerar kostnader

### Filterelement G

Filtermaterial:	Glasfiber
Effektivitet:	$\beta$ 1, 3, 6, 12, 25 = 200
Smutskapacitet:	1000 g ISO MTD 16889

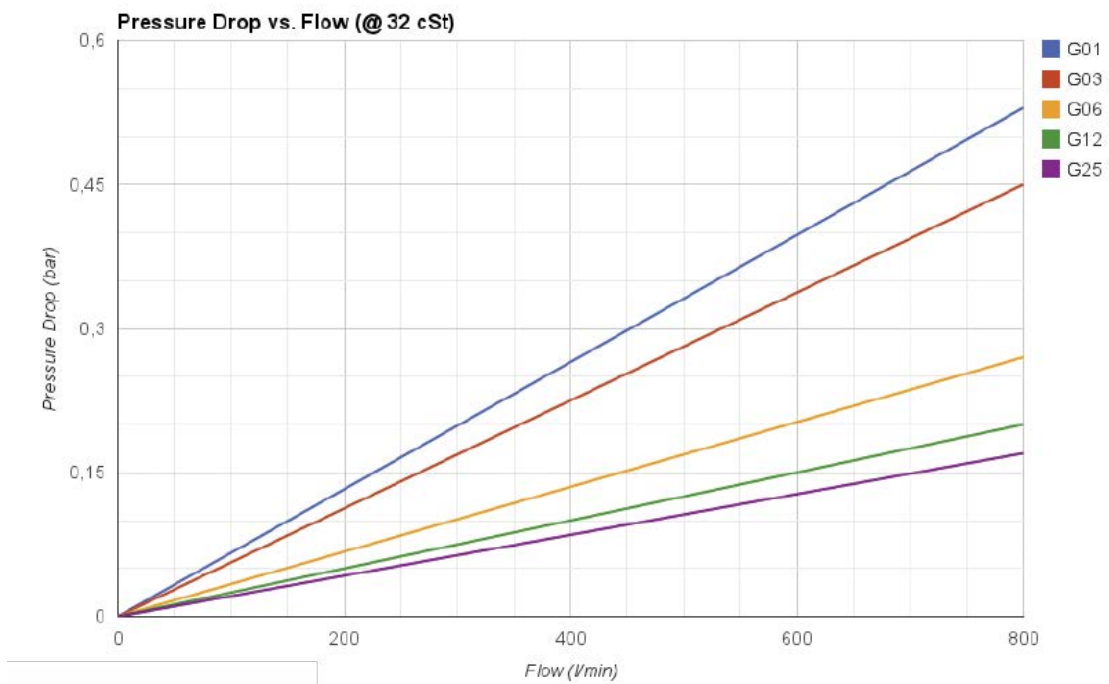
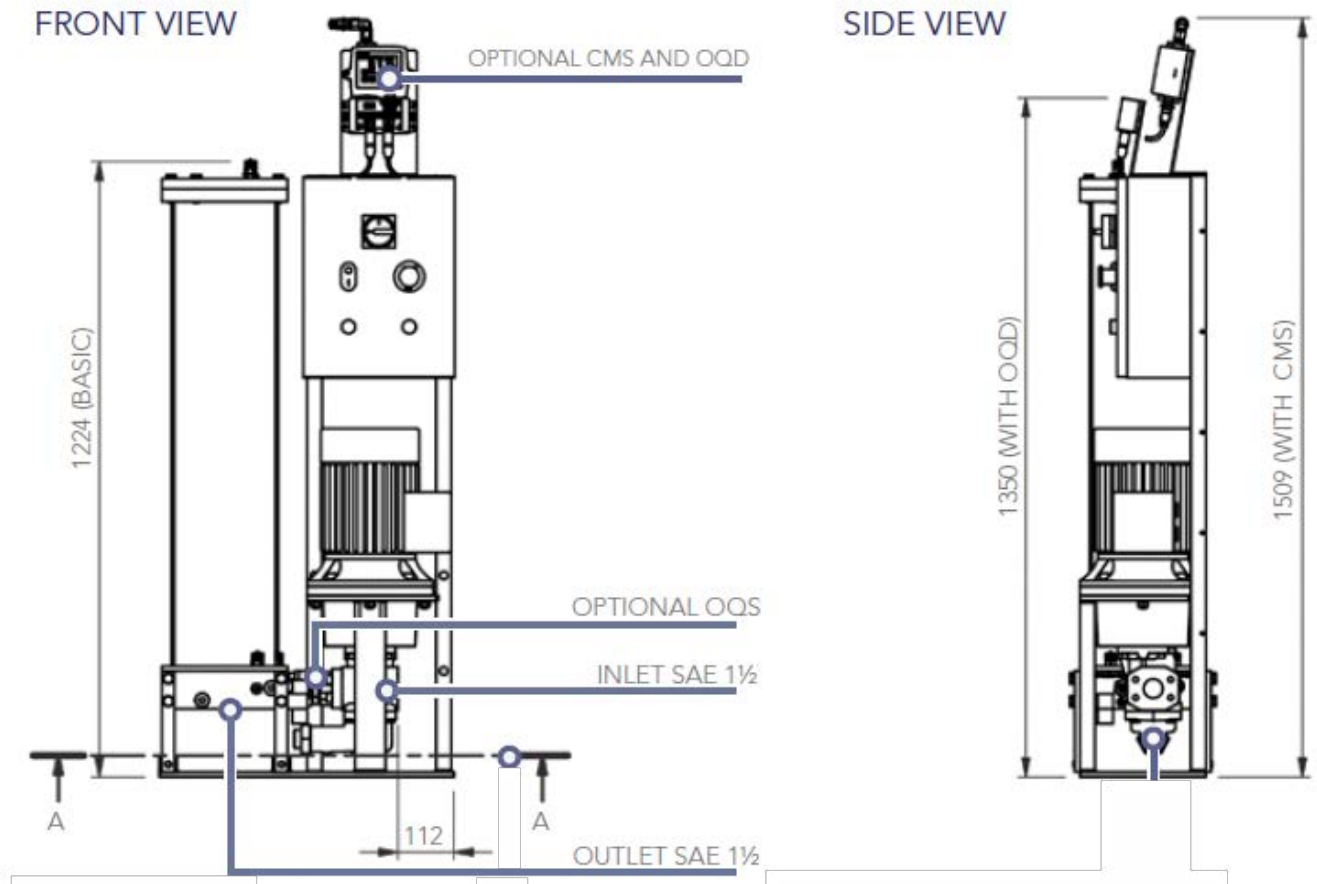
### Filterelement Vatten

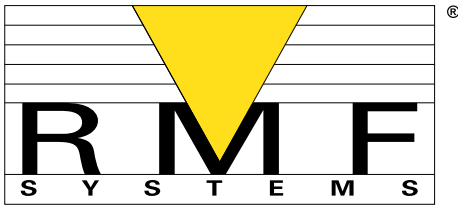
Filtermaterial:	Glasfiber polymer
Effektivitet:	$\beta$ 6 och 12 = 200
Smutskapacitet:	1000 g ISO MTD 4572
Vattenabsor.:	1.5 liter





**Tryckfallskurva och mått**





# Filteraggregat

## Off-line filter

GOLU3C

### Produktbeskrivning

RMF:s (Radiell Mikro Filtrering) GOLU-serie är ett s.k. fullflödesfilter, speciellt framtaget för att filtrera hydraul- och smörjolja i industriella applikationer. GOLU-serien är beskaftad med pump och elmotor vilket gör att den kan anslutas till i stort sett alla typer av smörj- och hydraulsystem. RMF:s glasfibrelement har en finhet från 25 till 3  $\mu\text{m}$  ( $\beta$  200). Går även att utrusta med partikelräknare och oljekvalitetssensor.

### Tekniska data

Nom. flöde:	470 liter/min. (beroende på frekvens)
Antal filterelement:	3 st.
Material:	S235 JR Pulverlackerat
Öppn. tryck by-pass:	3,5 bar.
Max. oljetemp:	80°C
Max. viskositet:	12-800 cSt
Max. oljevolyt:	XX liter
Max. arbetstryck:	16 bar
Anslutning pumpsida:	3" SAE 3.000 psi
Anslutning retursida:	3" SAE 3.000 psi
Elmotor standard:	230/440 VAC 50 Hz/3-fas

### Applikationer:

Hydraul- och smörjsystem på bl.a:

- Stålindustri
- Gruvindustri
- Plastindustri
- Nöjesparker
- Marinindustri
- Aluminiumindustri
- Petrokemisk industri
- Turbiner
- Mekanisk industri
- Pappers och cellulosaindustri

### Fördelar med GOLU

- Ren olja tack vare hög filtereffektivitet
- Extremt bra smutshållningskapacitet
- Extremt hög vattenhållningskapacitet
- Kompakt och lättanvänd
- Miljövänliga filterelement
- Längre livslängd på olja och komponenter
- Reducerar kostnader

### Filterelement G

Filtermaterial:	Glasfiber
Effektivitet:	$\beta$ 1, 3, 6, 12, 25 = 200
Smutskapacitet:	1000 g ISO MTD 16889

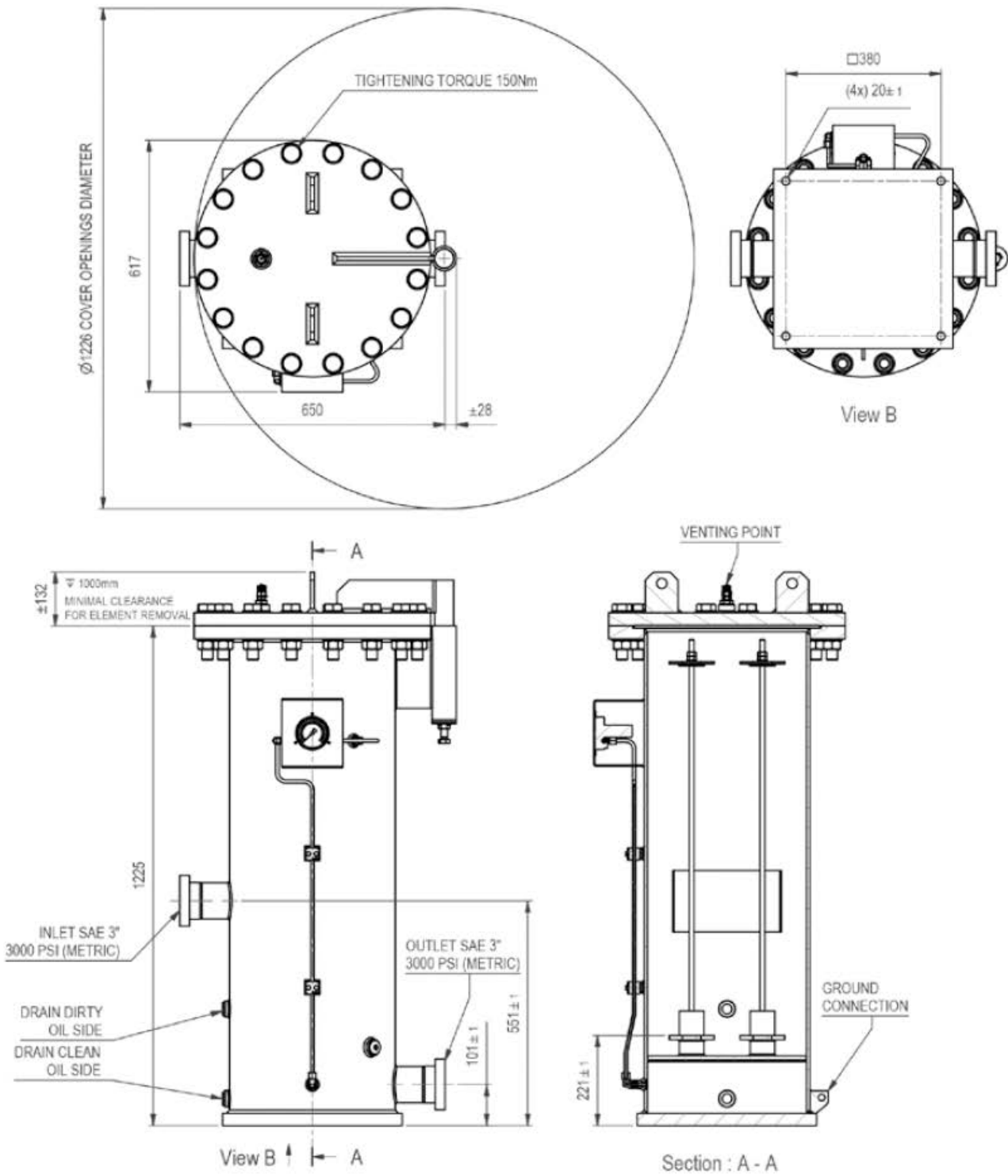
### Filterelement Vatten

Filtermaterial:	Glasfiber polymer
Effektivitet:	$\beta$ 6 och 12 = 200
Smutskapacitet:	1000 g ISO MTD 4572
Vattenabsor.:	1.5 liter





### Mått



### Produktbeskrivning

GRF 015 är ett portabelt överförings-/filteraggregat, speciellt utformad för att både fylla på och överföra hydraulolja från behållare till hydrauliktanken, samt filtrering och rengöring av hydrauliska system. Aggregatet kan med fördel användas för cirkulationsfiltrering på t ex oljefat, för att säkerställa att systemen fylls med smörjmedel av god kvalitet. Aggregatet är kompakt och lätt.

### Applikationer:

- Mobil hydraulik
- Industriell hydraulik
- Cirkulationsfiltrering

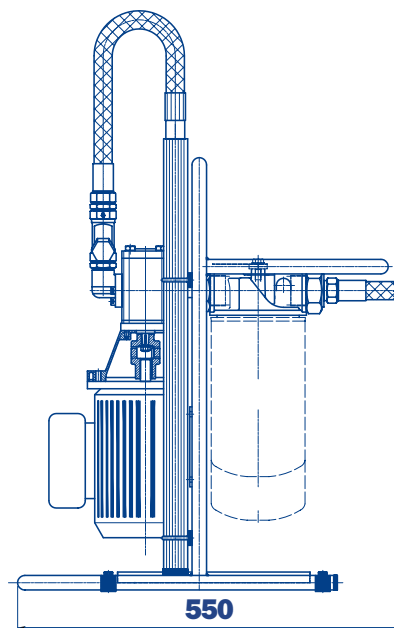
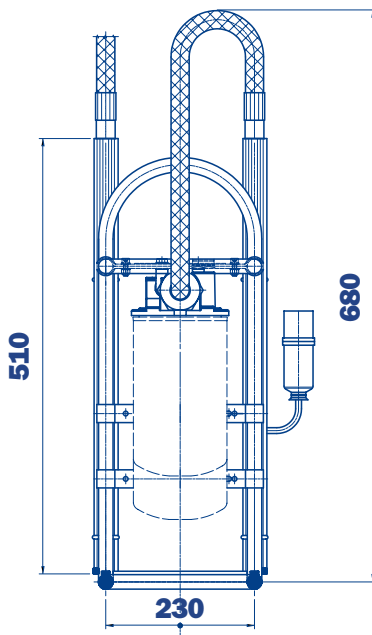


#### Filterelement - Standardlängd

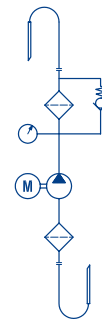
Filterelement	Finhet
<b>Glasfibermedia</b>	
3811-G03	3 µm absolut
3811-G06	6 µm absolut
HF 7980	10 µm absolut
3811-G25	25 µm absolut
<b>Stålnät</b>	
3811-S60	60 µm
3811-S125	125 µm

#### Filterelement - Utökad längd

Filterelement	Finhet
<b>Glasfibermedia</b>	
3834-G03	3 µm absolut
3834-G06	6 µm absolut
3834-G10	10 µm absolut
3834-G25	25 µm absolut
<b>Stålnät</b>	
3834-S60	60 µm
3834-S90	90 µm
3834-S125	125 µm



**Symbol**



**Tekniska data**

Pump:	Kugghjuls-pump
Elmotor:	0,18 kW 230 Volt single phase electric motor
Flöde (l/min):	15 l/min
Max. arbetstryck:	5 bar
Viskositetsområde:	Min operation 10 cSt Max operation 200 cSt Max only for cold start 400 cSt
Sugfilter:	Type Y filtration 300 µm
Filtreringsgrad:	1/3/6/10/25 µm β>1000 flow through the element In/Out
By-Passventil öppningstryck:	Δp 2,5 bar
Vätsketemperatur:	From -10°C to +80°C
Omgivningstemperatur:	-20°C to +45°C
Säkerhetsklass:	IP 55
Packningsmaterial:	NBR
Vätskekompabilitet:	Mineral oil - Other on request
Sughus:	3/4 length 2500 mm - DN18 length 400 mm
Arbetshus:	3/4 length 2500 mm - DN18 length 400 mm
Vikt:	14,8 kg
Övrigt:	Visuell manometer

### Produktbeskrivning

Filterchamp är vår serie av Filterkärror för de flesta typer av oljor. Lång erfarenhet med produktion av både mobila och stationära filteraggregat har gjort denna serie med filterkärror mycket användarvänlig. Kärnan upplevs mycket välbalanserad och är smidig att flytta. Filterkärnan är konstruerad i rostfritt stål för lång livslängd och tuffa miljöer. FM 004-RMF är utrustad med djupfilter från RMF.

### Tekniska data

Nom. flöde:	4,2 lit./ min.
Antal filterelement:	4 st.
Material:	Anodiserad aluminium SS2333
Öppn. tryck by-pass:	6,2 bar.
Max. oljetemp:	80°C
Max. viskositet:	360 cSt.
Anslutning pumpsida:	1/2" BSP
Anslutning retursida:	1/2" BSP

### Modeller

**FM 004-1-RMF**  
**FM 004-3-RMF**

### Egenskaper

1~230 VAC  
3~230 / 400 VAC

**FM 004-1-RMF-CMS**

1~230 VAC inkl. partikelräknare  
med vattensensor

**FM 004-3-RMF-CMS**

3~230 / 400 VAC inkl. partikelräknare  
med vattensensor

### Applikationer:

Hydraul- och smörjsystem på bl.a:

- |                                |                       |
|--------------------------------|-----------------------|
| -Stålindustri                  | -Gruvindustri         |
| -Plastindustri                 | -Nöjesparker          |
| -Marinindustri                 | -Aluminiumindustri    |
| -Pappers och cellulosaindustri | -Petrokemisk industri |
| -Turbiner                      | -Mekanisk industri    |

FM 004-serien levereras inkl. filterelement 30HB.



Filterkärnan på bilden är extrautrustad med snabbkopplingar



# Filterkärnor

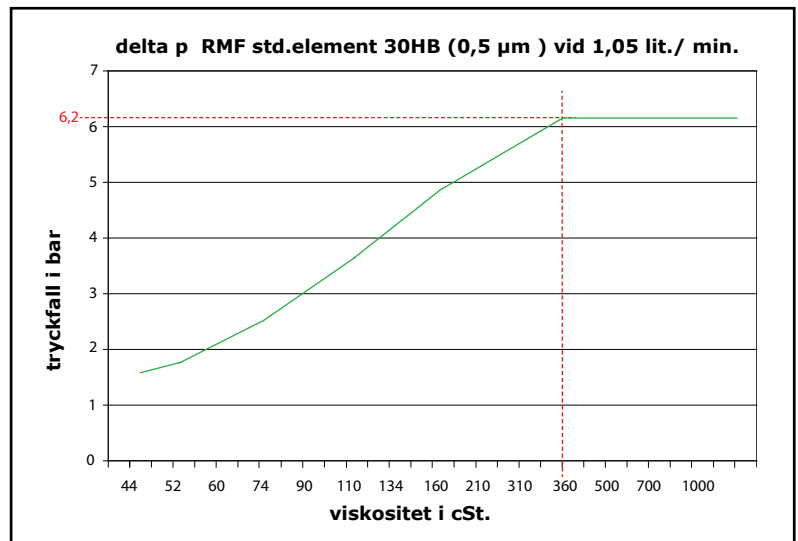
## FM 004-RMF

### Filterelement 30HB

Filtermaterial: Cellulosa  
Effektivitet:  $\beta_{0,5} = 200$ ,  $\beta_2 = 2330$   
Tryckfall: 2,0 bar vid 1,05 lit./min. @ 60 cSt.  
Smutskapacitet: 44 g ISO MTD  
Vattenabsorption: 85-150 ml. (Beroende av oljetyp)

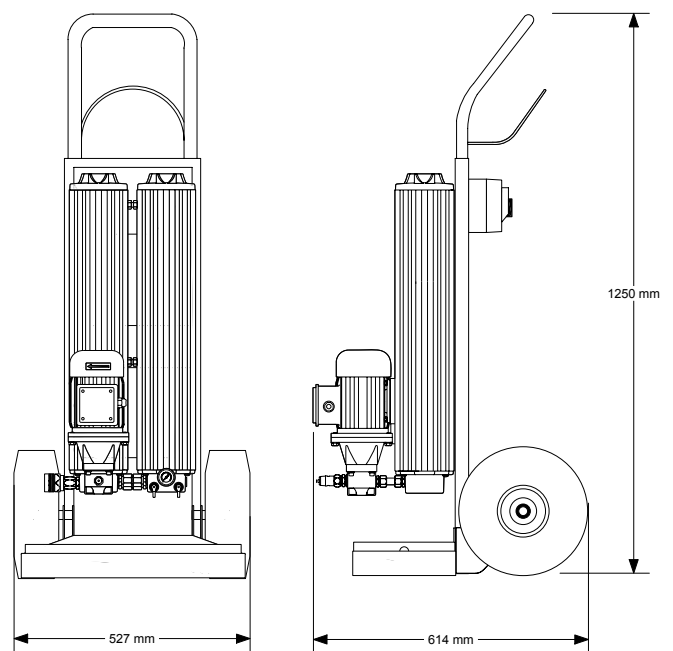


CMS partikelräknare med vattensensor



### Option

Sug- och tryckslang 4 m, inklusive snabbkoppling  
Artikelnr: FM RMF  
Material i oljebeständigt gummi  
Motsvarar kraven för EN853 1SN (25,0–4,0 Mpa)  
Två slangar krävs (sug respektive tryck)



### Produktbeskrivning

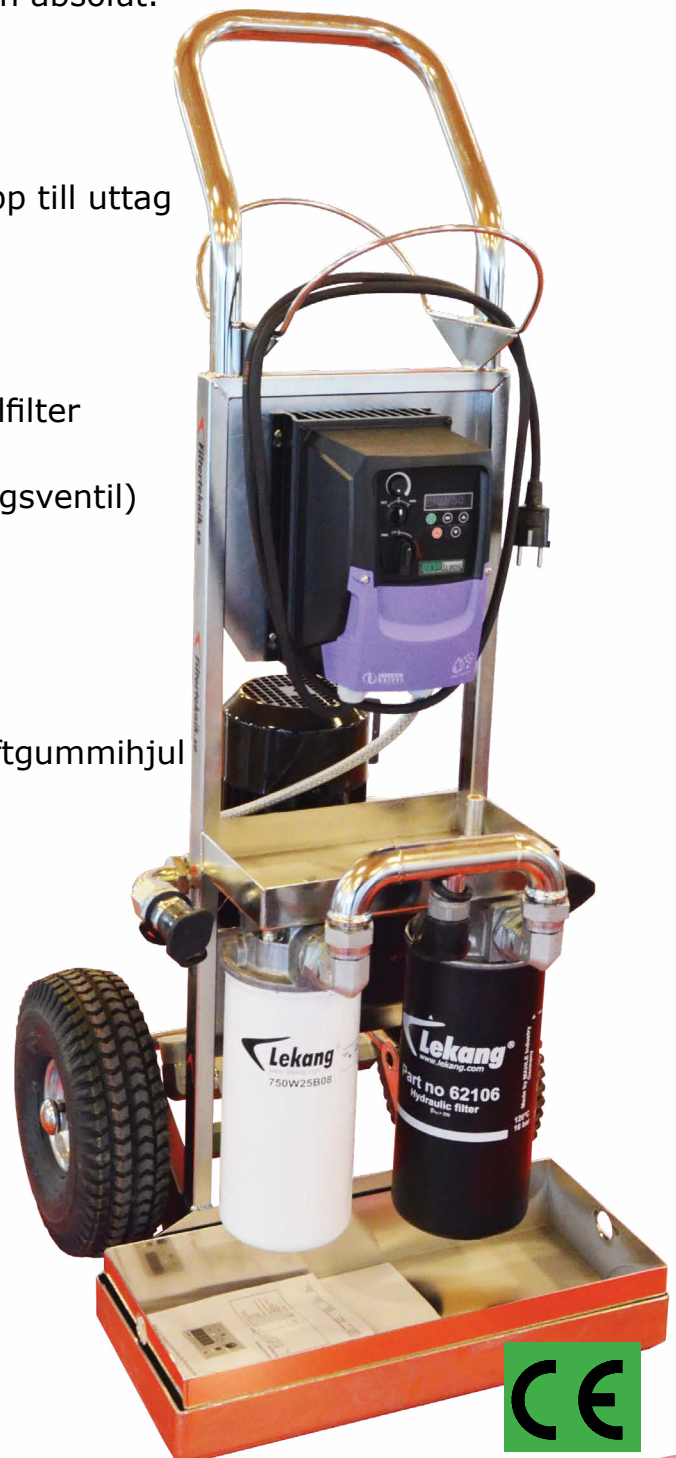
FRQ har pumpkapacitet på  $\leq 27$  lit/min och har en större bredd än våra andra filterkärror i FM-serien. Den anpassar strömförbrukningen efter flödesmotståndet vilket gör den mer energieffektiv. FRQ fungerar både som pump och filterkärra. Den filtrerar både fritt vatten och partiklar. Reglerbarheten gör det även möjligt att filtrera tjockare oljor, visk område 7.5-1000 cSt. Vid lägre varvtal rekommenderas optionen med forcerad kylning. Trevägsventilen mellan filtren gör det möjligt välja typ av filtrering. Filtreringsgrad ner till 3 mikron absolut.

### Tekniska data

Frekvensomriktare	Ställbar 0-50Hz
Elanslutning	Anslutning av stickpropp till uttag
Matningsspänning	230 V 1-fas
Märkström A	3.0 A
IP-klass	IP 55 EN 60529
Pump	$\leq 27$ liter/min
Filter	Vattenfilter och Partikelfilter
Sughöjd	4.5 meter
Tryckbegränsning	6 bar (tryckbegränsningsventil)
PS (tillåtna tryck)	- /+ 6 bar
Fluidgrupp	2 enligt PED 97/23/EG
DN (anslut)	Tryckslang DN 20 Sugslang DN 25
Ljudnivå	< 80 dBA
Material	Rostfritt, plast samt luftgummihjul
Mått	0,52x1,25x0,65 m
Vikt	52,5kg

### Applikationer:

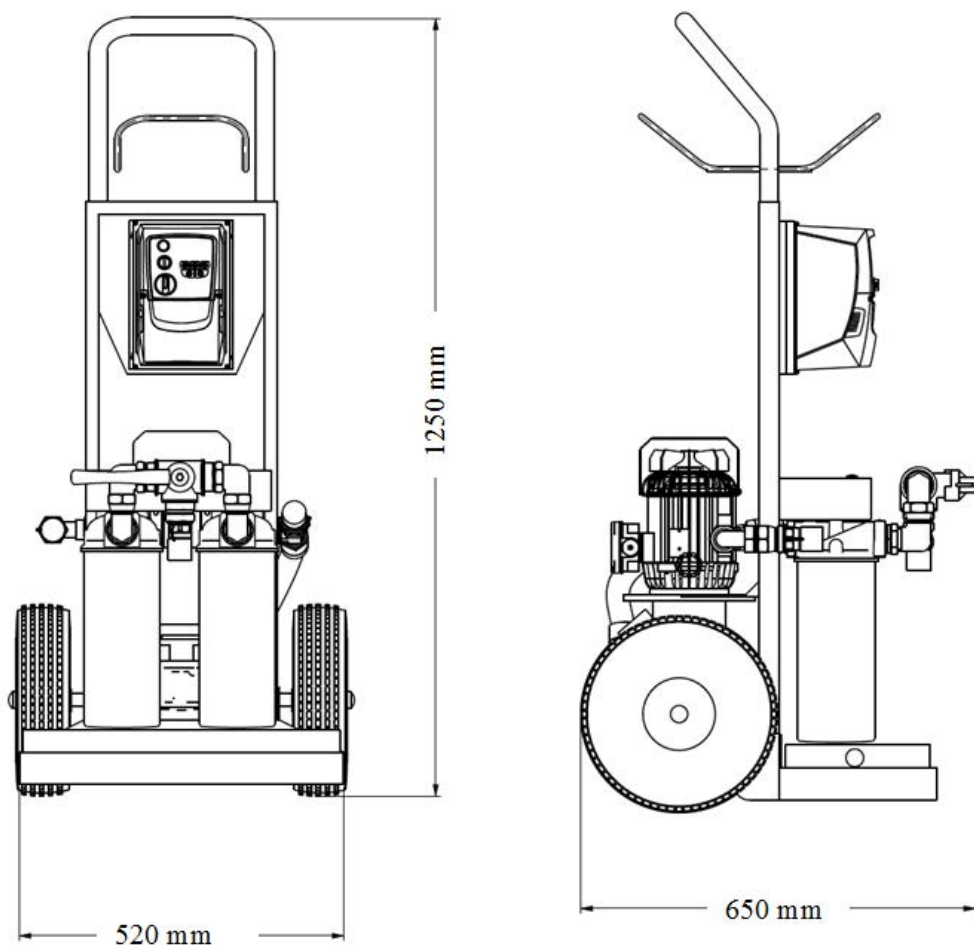
- Hydraulverkstäder
- Anläggningsmaskiner
- Mekanisk industri
- Stålindustri
- Pappers- och massaindustri
- Sågverk
- Kraftstationer
- Fartyg
- m.fl.





# Filterkärror

## FM027-FRQ-1W



## Filterelement

Vattenabsorbfilter	25 µm abs.	750W25B08
Partikelfilter	25 µm abs.	HC 36
Partikelfilter	10 µm abs.	62110
Partikelfilter	6 µm abs.	62106
Partikelfilter	3 µm abs.	62103

## Option

Art. nr.:	FM SS	Sugslang längd 3 m med bottenventil
Art. nr.:	FM ST	Tryckslang längd 3 m med snabbkoppling

Filterkärnan är tillverkad och CE-märkt enligt gällande produktdirektiv. Produkten faller under maskindirektivet, lågspänningsdirektivet och EMC-direktivet. När det gäller produkten som tryckbärande anordning faller den utanför tryckkärlsdirektivets tillämpningsområde på grund av den ringa volymen och skall därför uppfylla god teknisk praxis inom EG. Levereras utan filter.

### Produktbeskrivning

FA-serien är ett bärbart filteraggregat i kompakt design och med hög filtreringskapacitet. Dessa aggregat levereras komplett med sug- och tryckslang. FA-serien finns även med inbyggd partikelräknare (se nedan) för kontinuerlig övervakning av oljerenheten. Även en modell med 24 VDC motor finns att tillgå.

### Tekniska data

Nominellt flöde:	16 lit./min.
Elmotor:	1~ 230V, 50Hz, 0,45 kW
Alt:	24 VDC, 0,25 kW
Skyddsklass:	IP 54
Viskositetsområde:	15 cSt. - 200 cSt. (FAPC.... max 150 cSt.)
Sughöjd:	1,5 meter
Max arb. tryck	4 bar
Max oljetemp:	65° C
Filterelement:	V7.1220-113 ( $\beta_{3(c)} \geq 200$ )
alt. vattenabselement:	Y7.1220-05 ( $\beta_{8(c)} \geq 200$ )
Vikt:	18,9 kg.

### Användningsområden:

- Hydraulverkstäder
- Anläggningsmaskinverkstäder
- Entreprenörer
- Mekanisk industri
- Kraftstationer
- Fartyg
- m.m.



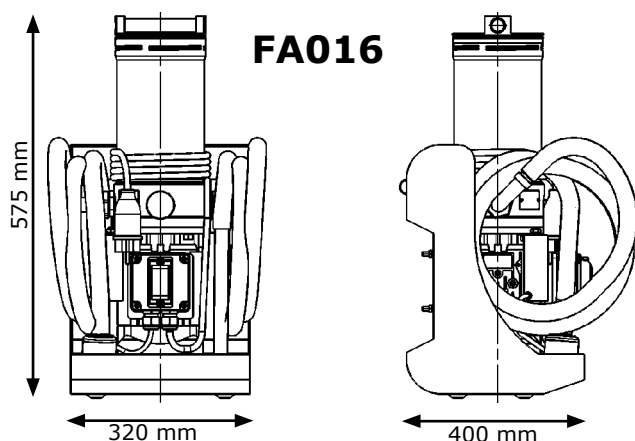
Kärra till FA016-serien  
Best.nr: FA016-1760



Utförande med inbyggd partikelräknare.  
FAPC016-1100

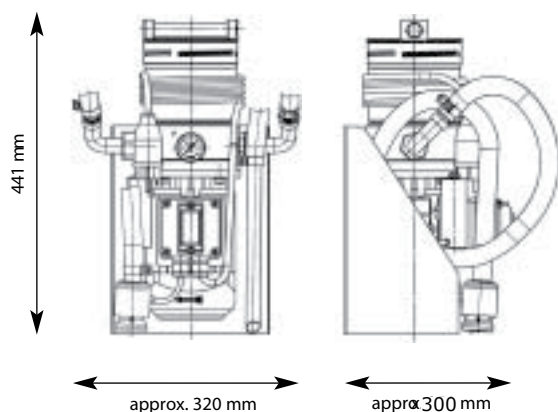
# Filteraggregat

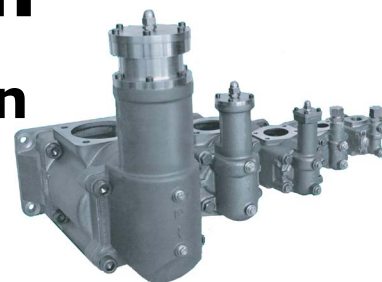
## FA-serien



	FA016-1100	FA016-1150	FAPC016-1100	FA014-1600
Nominellt flöde	16 lit./ min.	16 lit./ min.	16 lit./ min.	16 lit./ min.
Filterfinhet	$\beta_{3(c)} \geq 200$	$\beta_{3(c)} \geq 200$	$\beta_{3(c)} \geq 200$	$\beta_{10(c)} \geq 200$
El-motor: Spänning	1~230 Volt	24 VDC	1~230 Volt	1~230 Volt
El-motor: Effekt	0,45 kW	0,25 kW	0,45 kW	0,45 kW
Längd sugslang	1,8 m	1,8 m	1,8 m	1,8 m
Längd tryckslang	2,0 m	2,0 m	2,0 m	2,0 m
Sughöjd max.	1,5 m	1,5 m	1,5 m	1,5 m
Viskositet max.	250 cSt.	100 cSt.	150 cSt.	250 cSt.
Arbetsstryck max.	4,0 bar	4,0 bar	4,0 bar	4,0 bar
Filterelement	V7.1220-113	V7.1220-113	V7.1220-113	V7.1210-06
Filterelement vattenabs.	Y7.1220-05	Y7.1220-05	Y7.1220-05	-
kapacitet vatten@30 cSt.	350 ml.	350 ml.	350 ml.	-
Smutsindikator (filter)	Manometer	Manometer	Manometer	Manometer
Vikt	18,9 kg	18,9 kg	24,0 kg	16,0 kg
Partikelräknare, inbyggd	Nej	Nej	Ja	Nej

## Argo FA014-1600





### Produktbeskrivning

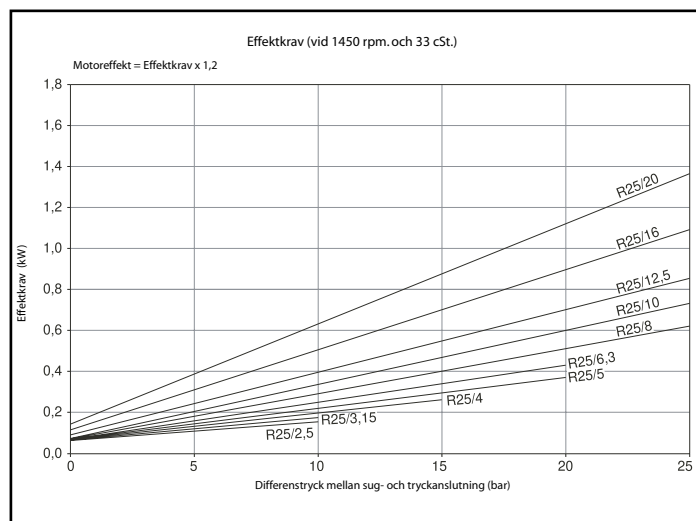
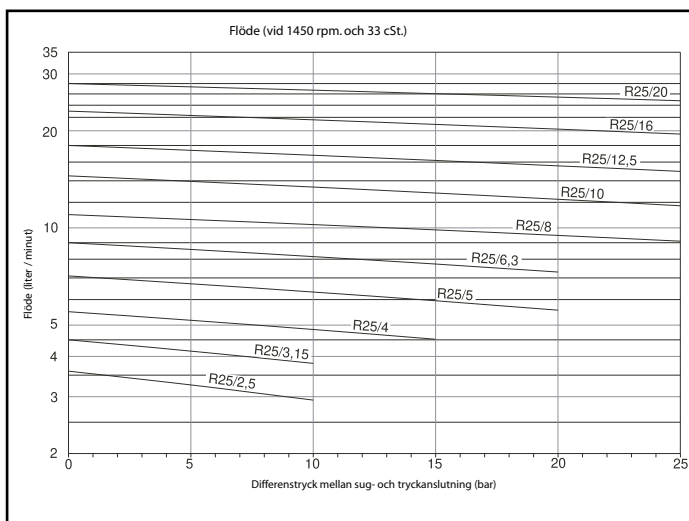
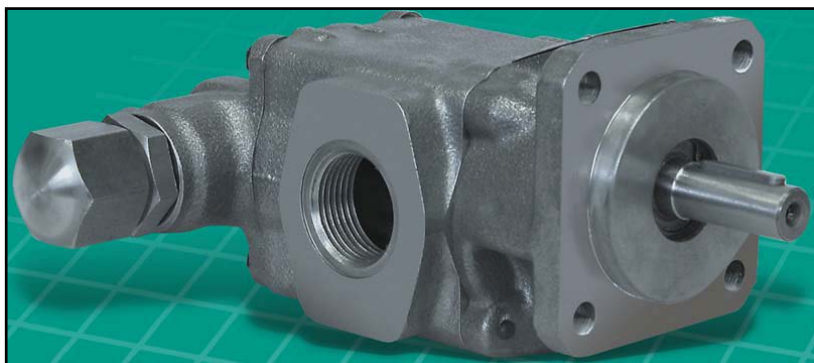
Rickmeier smörjoljepumpar är av kugghjulstyp och utmärker sig genom att pumpa oljor med mycket hög viskositet utan att för den del kräva mycket effekt, tvärtom är de mycket energisnåla. Specialbelagda rejäla glidlager svarar för lång livslängd och att pumpen tål att "torrköras" kortare perioder. R25-serien finns i storlekar från 2,5 cm<sup>3</sup> - 20 cm<sup>3</sup> (3,5 lit./ min. - 28 lit./ min. vid 1400 rpm. elmotor).

### Tekniska data

Visk. område: 7 cSt. - 15 000 cSt.  
 Renhetskrav: ISO 4406 - 21/19/17  
 Temp. område NBR: -25°C - 80°C

### Applikationer:

Smörjolja, bitumen, marindiesel, bläck, transmissionsolja, brännolja, hydraulolja, bindmedel, klister, fernissa, hetolja, m.m.



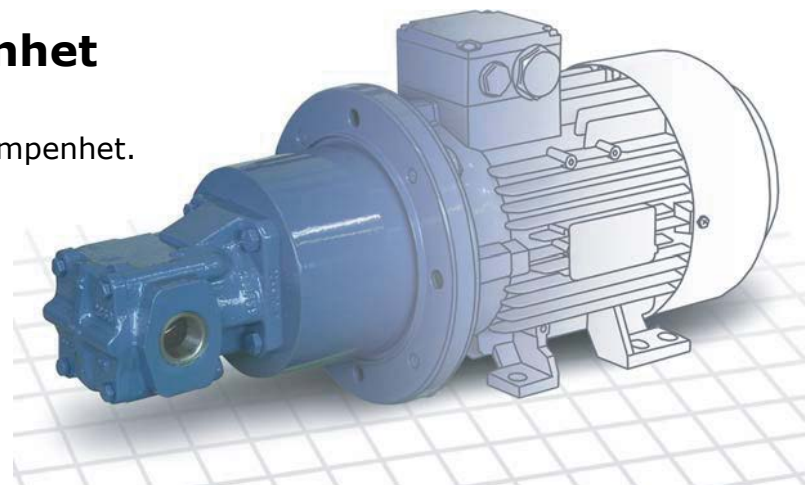
Typ	Displacement (cm <sup>3</sup> )	Utförande	Axel	Tryckbegränsare	Tätning	Anslutning
<b>R25</b>	<b>2,5</b>	<b>FL</b>	<b>Z</b>	<b>-</b>	<b>W</b>	<b>G</b>
R25 = Serie	2,5 (3,5 lit./min.)*	FL = Fläns	Z = Cylindrisk	- = Utan	W = Packbox	G = Gänga
	3,15 (4,4 lit./min.)*	FU = Fot	K = Konisk	DB = Med	GLRD = Mekanisk	SAE = Fläns
	4 (5,6 lit./min.)*		M = Med drev		SO = Special Order	
	5 (7,0 lit./min.)*		V = Splines			
	6,3 (8,8 lit./min.)*					
	8 (11,2 lit./min.)*					
	10 (14 lit./min.)*					
	12,5 (17,5 lit./min.)*					
	16 (22,4 lit./min.)*					
	20 (28 lit./min.)*					

\*) Vid 1400 rpm.



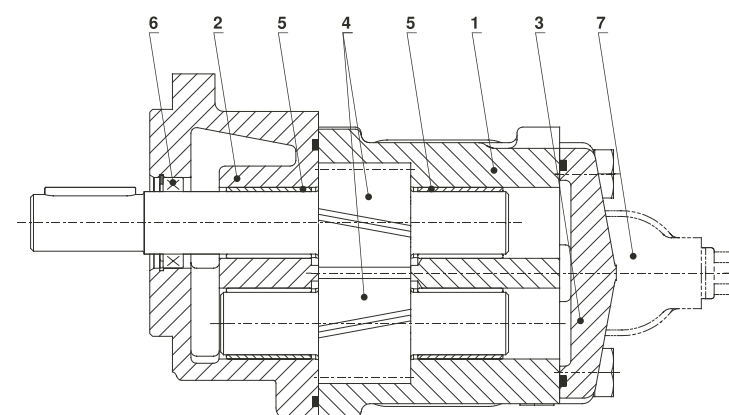
## Delar till komplett pumpenhet

Här nedan följer en tabell med vilka delar som åtgår för att montera en komplett pumpenhet. Med följande alternativ klarar pumparna 1000 cSt. vid 6 bar.








## Pumpar

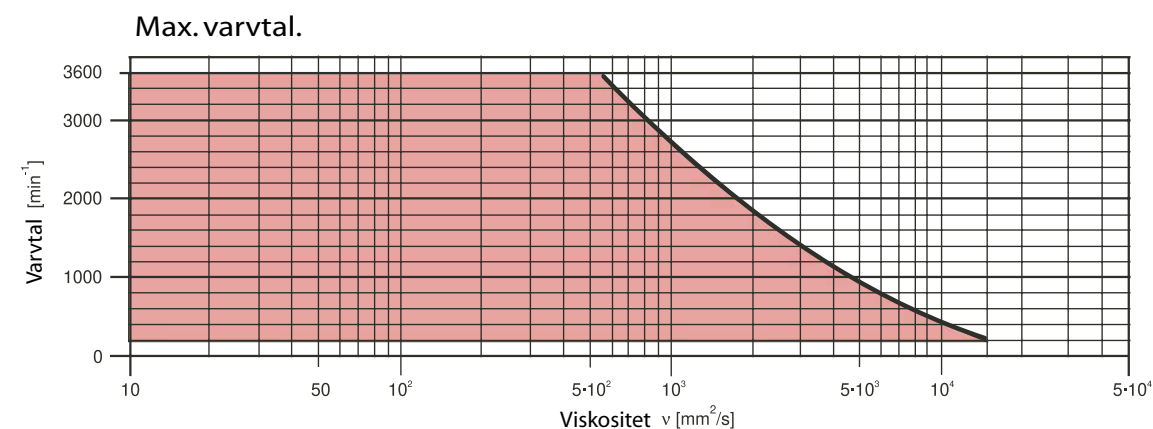
### R25-serien



1. Pumphus
2. Främre gavel
3. Bakre gavel
4. Kugghjul
5. Lagring
6. Packbox
7. Tryckbegränsare

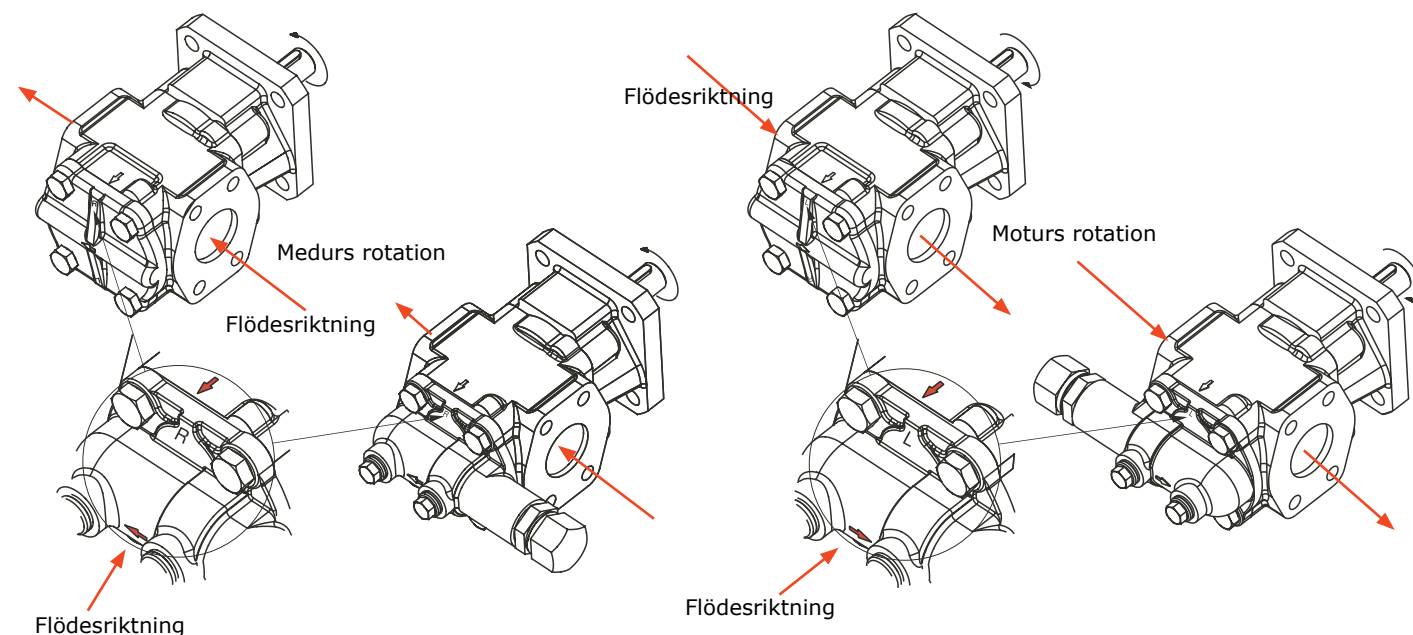
 Pump	 Elmotor 4 pol	 Mellanstycke	 Axelkoppling	 Aggregatfot
R25/2,5 FL-Z R25/3,15 FL-Z	230 V enfas = EM123040.3700B5BUS	PT1A0-25.160	KKN 25.014	F 160
R25/4 FL-Z	400 V trefas = EM340040.3700B5BUS			
R25/5 FL-Z	500 V trefas = EM350040.3700B5ABB			
R25/6,3 FL-Z R25/8 FL-Z	<b>(0,37 kW)</b>			
R25/10 FL-Z R25/12,5 FL-Z	230 V enfas = EM123040.5500B5BUS 400 V trefas = EM340040.5500B5BUS 500 V trefas = EM350040.5500B5ABB <b>(0,55 kW)</b>	PT1A0-25.200	KKN 25.019	F 200
R25/16 FL-Z R25/20 FL-Z	230 V enfas = EM123040.7500B5BUS 400 V trefas = EM340040.7500B5ABB 500 V trefas = EM350040.7500B5ABB <b>(0,75 kW)</b>			

## Varvtalsbegränsning

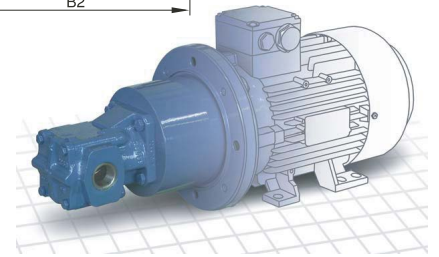
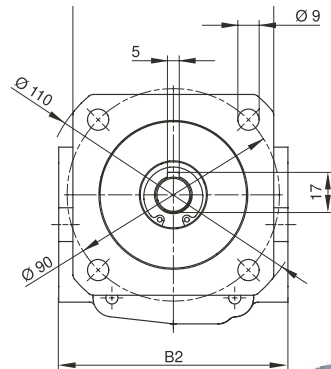
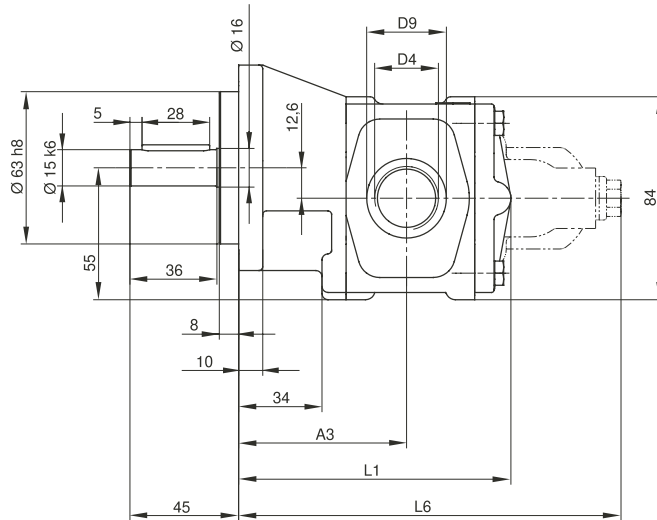


## Rotationsriktning

Pilen på pumphuset pekar på en bokstav (R eller L) på ändloppet (tryckbegränsaren).  
R = Medurs rotationsriktning.  
L = Moturs rotationsriktning.



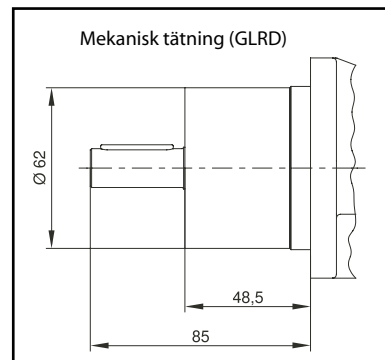
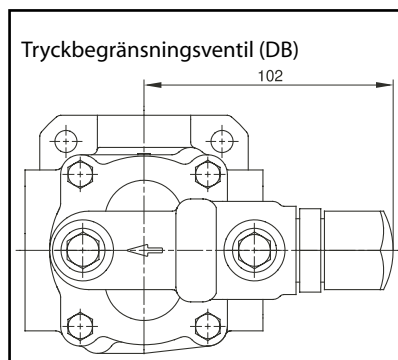
### Tekniska data och mått



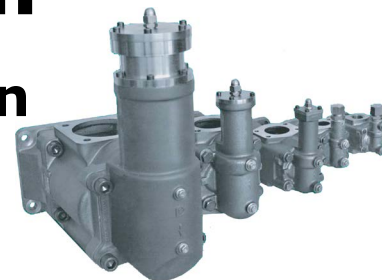
Depl. (cm <sup>3</sup> )	B2	D9	A5	A6	B2	B5	D4	H1	Ansl.	A3	L1	L6	Vikt (kg)	DB (kg)	GLRD (kg)
R25 / 2,5	97	29,9	47,6	22,2	95	52	19	66	G 3/4"	69,5	113	159	4,0	0,8	0,2
R25 / 3,15	97	29,9	47,6	22,2	95	52	19	66	G 3/4"	69,5	113	159	4,0	0,8	0,2
R25 / 4	97	29,9	47,6	22,2	95	52	19	66	G 3/4"	69,5	113	159	4,0	0,8	0,2
R25 / 5	97	29,9	47,6	22,2	95	52	19	66	G 3/4"	69,5	113	159	4,0	0,8	0,2
R25 / 6,3	97	29,9	47,6	22,2	95	52	19	66	G 3/4"	69,5	113	159	4,0	0,8	0,2
R25 / 8	97	29,9	47,6	22,2	95	52	19	66	G 3/4"	69,5	113	159	4,0	0,8	0,2
R25 / 10	97	29,9	47,6	22,2	95	52	19	66	G 3/4"	69,5	113	159	4,0	0,8	0,2
R25 / 12,5	97	39,8	52,4	26,2	95	59	25	70	G 1"	74,5	140	186	4,8	0,8	0,2
R25 / 16	97	39,8	52,4	26,2	95	59	25	70	G 1"	74,5	140	186	4,8	0,8	0,2
R25 / 20	97	39,8	52,4	26,2	95	59	25	70	G 1"	74,5	140	186	4,8	0,8	0,2

Tryckbegränsningsventil	Inställningsområde
R25 DB04	0,5 - 4,0 bar
R25 DB16 *	4,0 - 16,0 bar
R25 DB25	16,0 - 25,0 bar

\*) Lagerförda ventiler







### Produktbeskrivning

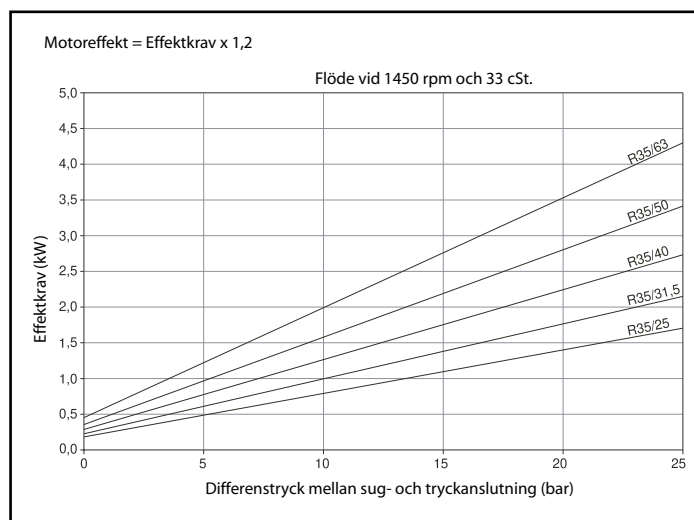
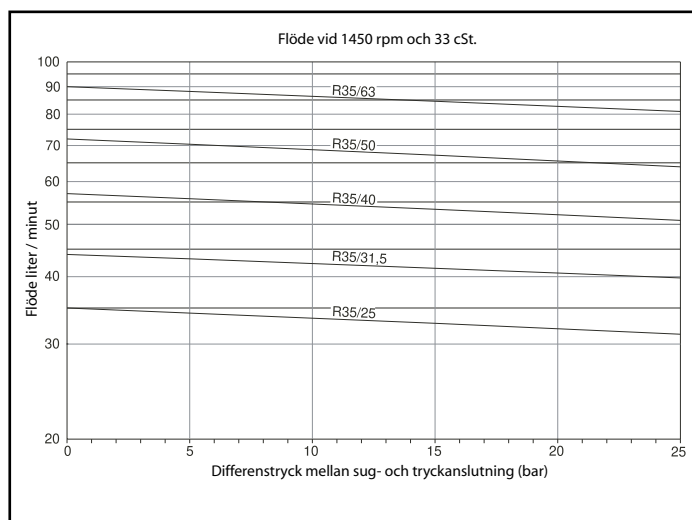
Rickmeier smörjoljepumpar är av kugghjulstyp och utmärker sig genom att pumpa oljor med mycket hög viskositet utan att för den del kräva mycket effekt, tvärtom är de mycket energisnåla. Specialbelagda rejåla glidlager svarar för lång livslängd och att pumpen tål att "torrköras" kortare perioder. R35-serien finns i storlekar från 25 cm<sup>3</sup> - 63 cm<sup>3</sup>. (35 lit./ min. - 88 lit./ min. vid 1400 rpm. elmotor).

### Tekniska data

Visk. område: 7 cSt. - 15 000 cSt.  
 Renhetskrav: ISO 4406 - 21/19/17  
 Temp. område NBR: -25°C - 80°C

### Applikationer:

Smörjolja, bitumen, marindiesel, bläck, transmissionsolja, brännolja, hydraulolja, bindmedel, klister, färg, hetolja, m.m.



Typ	Displacement (cm <sup>3</sup> )	Utförande	Axel	Tryckbegränsare	Tätning	Anslutning
<b>R35</b>	<b>63</b>	<b>FL</b>	<b>Z</b>	<b>-</b>	<b>W</b>	<b>SAE</b>
R35 = Serie	25 (35 lit./min.)*	FL = Fläns	Z = Cylindrisk	- = Utan	W = Packbox	SAE = Fläns
	31,5 (44 lit./min.)*	FU = Fot	K = Konisk	DB = Med	GLRD = Mekanisk	
	40 (56 lit./min.)*		M = Med drev		SO = Special Order	
	50 (70 lit./min.)*		V = Splines			
	63 (88 lit./min.)*					

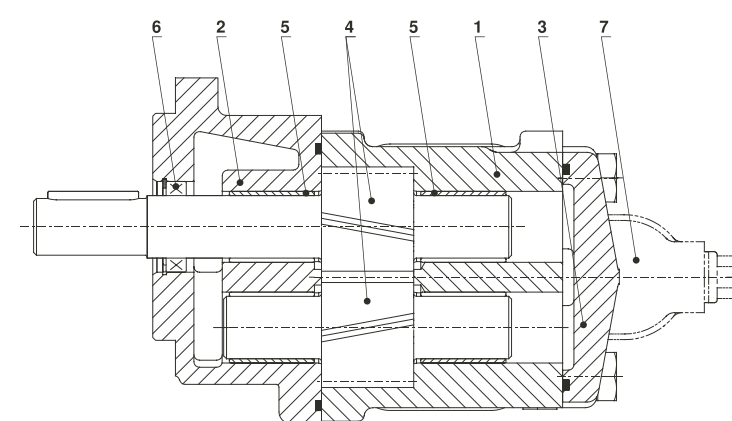
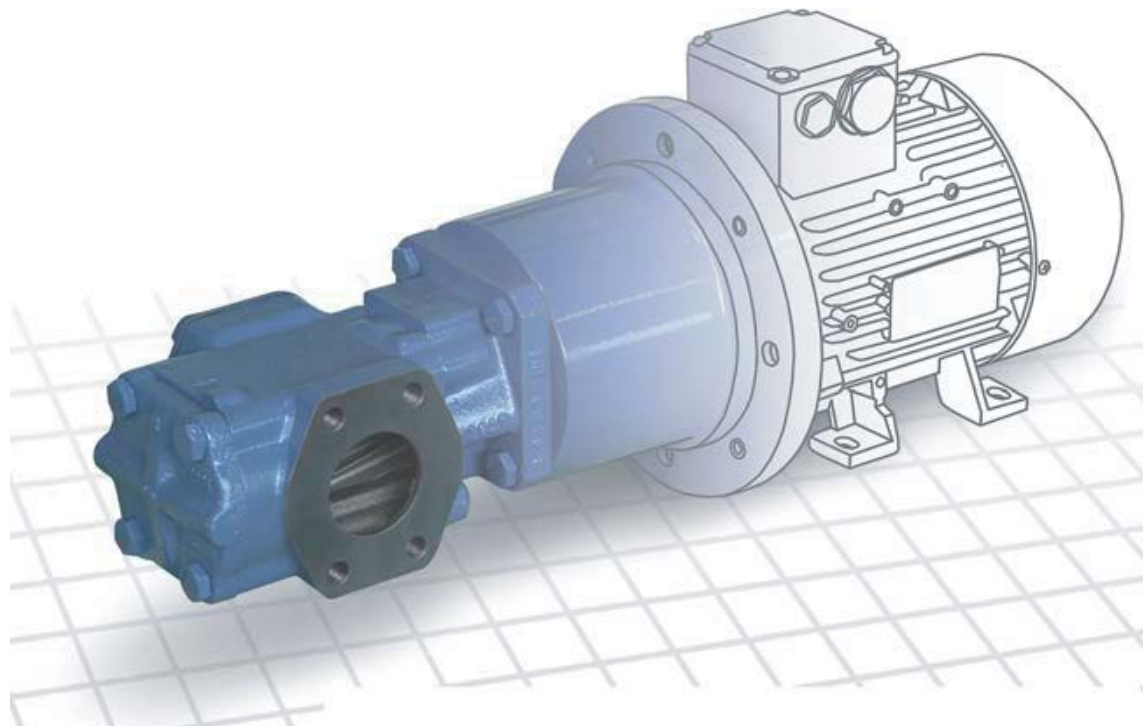
\*) Vid 1400 rpm.

# Pumpar

## R35-serien

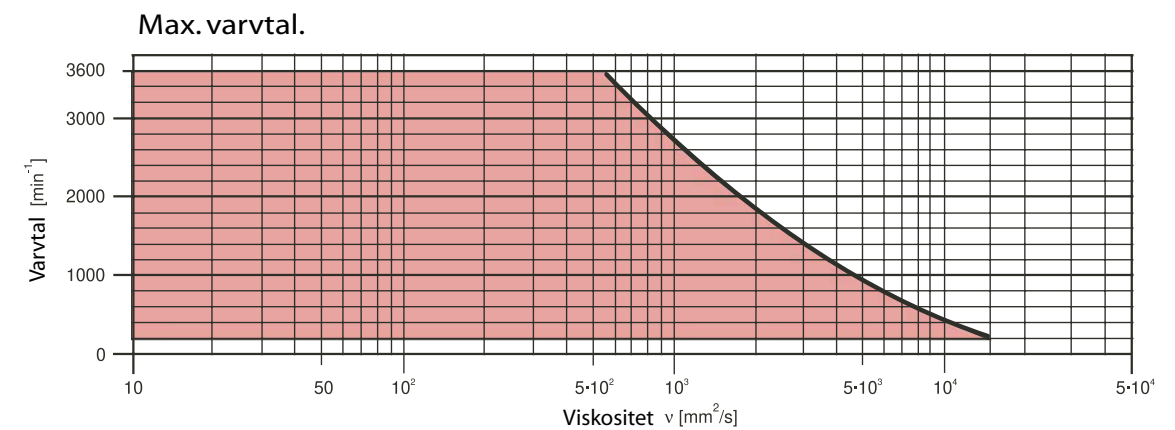
### Pumpar

#### R35-serien



1. Pumphus
2. Främre gavel
3. Bakre gavel
4. Kuggjul
5. Lagring
6. Packbox
7. Tryckbegränsare

### Varvtalsbegränsning



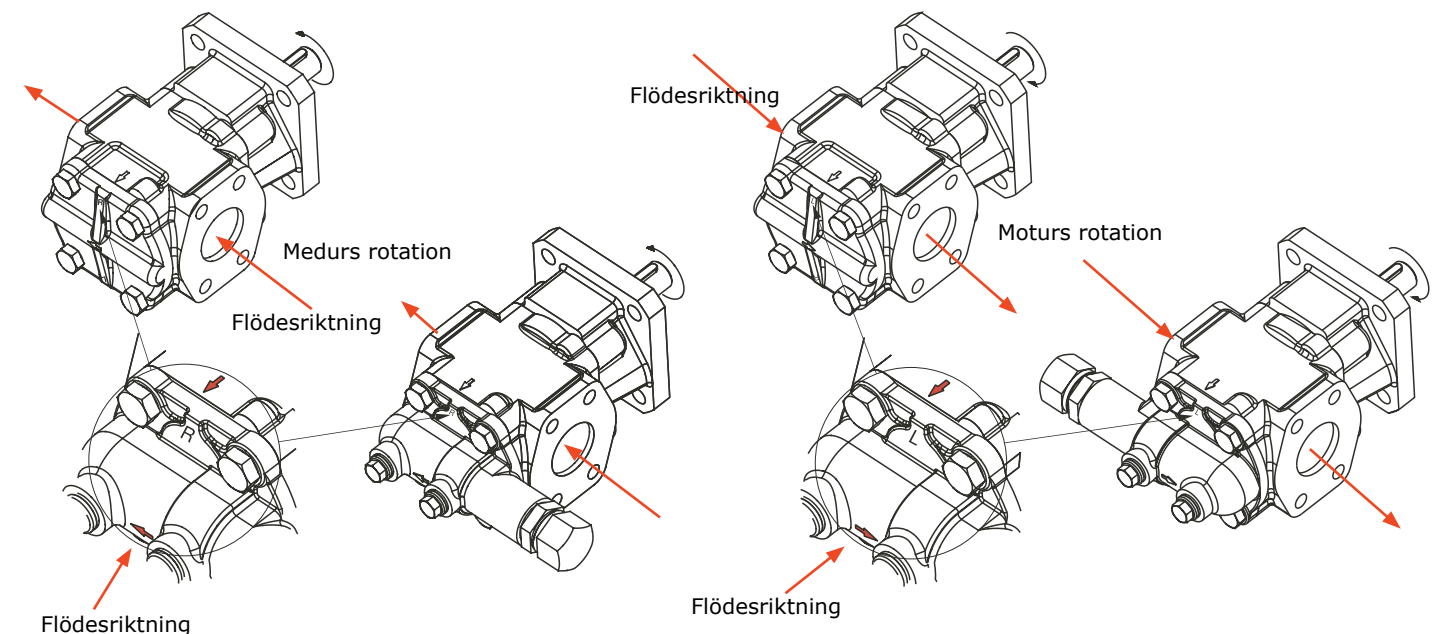
### Delar till komplett pumpenhet

Här nedan följer en tabell med vilka delar som åtgår för att montera en komplett pumpenhet. Med följande alternativ klarar pumparna 1000 cSt. vid 6 bar.

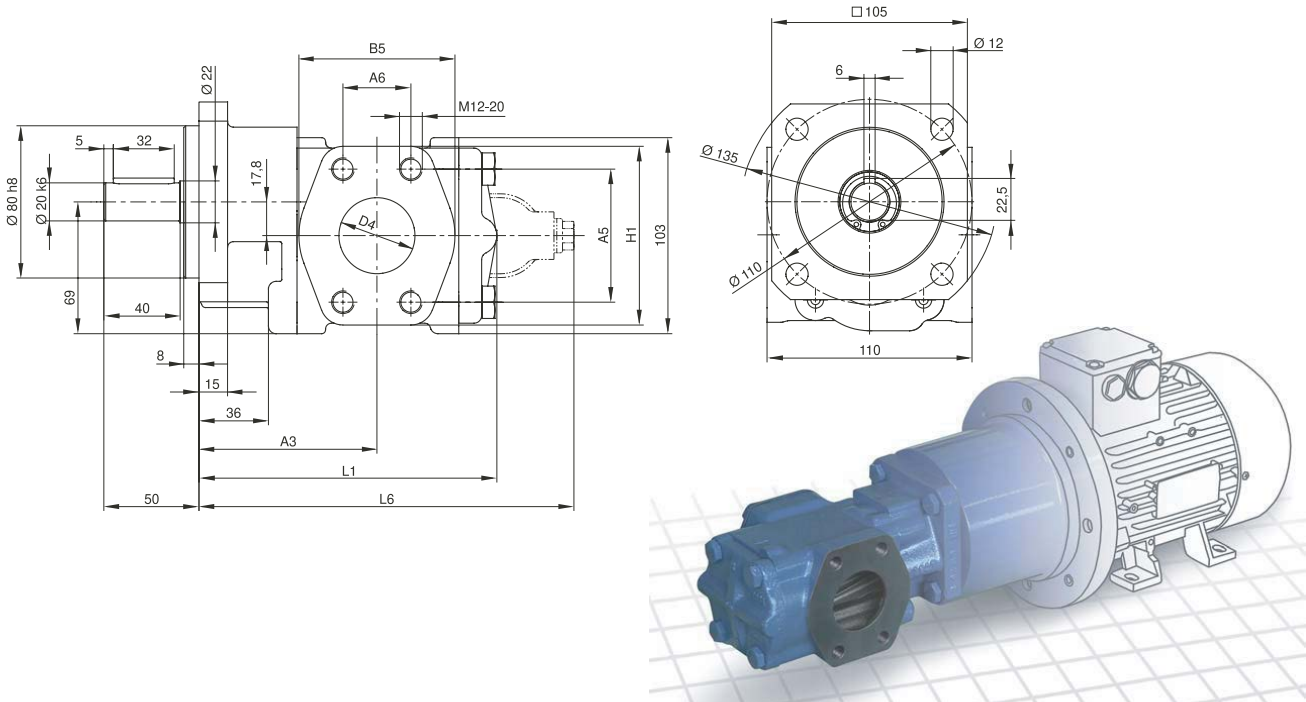
Pump	Elmotor 4-pol (1400 rpm)	Mellanstycke	Axelkoppling	Aggregatfot
R35/25 FL-Z	400 V trefas = EM340041.1000B5BUS	PT1A0-35.201	KKN 35.024	F 200
R35/31,5 FL-Z	500 V trefas = EM350041.1000B5ABB			
R35/40 FL-Z	(1,1 kW)			
R35/50 FL-Z	400 V trefas = EM340042.2000B5BUS	PT1A0-35.250	KKN 35.028	F 250
R35/63 FL-Z	500 V trefas = EM350042.2000B5ABB (2,2 kW)			

### Rotationsriktning

Pilen på pumphuset pekar på en bokstav (R eller L) på ändlocket (tryckbegränsaren).  
R = Medurs rotationsriktning.  
L = Moturs rotationsriktning.



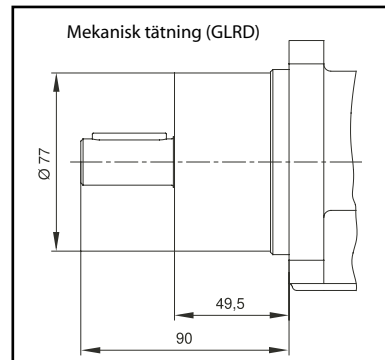
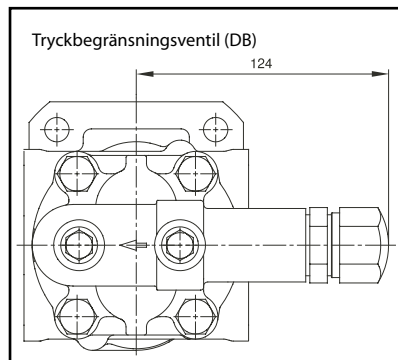
### Tekniska data och mått



Depl. (cm <sup>3</sup> )	A5	A6	B5	D4	H1	Fläns	A3	L1	L6	Vikt (kg)	DB (kg)	GLRD (kg)
R35 / 25	69,9	35,7	82	40	94	SAE 1 1/2"	93,5	157	197	7,4	0,6	1,1
R35 / 31,5	69,9	35,7	82	40	94	SAE 1 1/2"	93,5	157	197	7,5	0,6	1,1
R35 / 40	69,9	35,7	82	40	94	SAE 1 1/2"	93,5	157	197	7,6	0,6	1,1
R35 / 50	77,8	42,9	97	50	102	SAE 2"	100,5	187	227	8,9	0,6	1,1
R35 / 63	77,8	42,9	97	50	102	SAE 2"	100,5	187	227	9,0	0,6	1,1

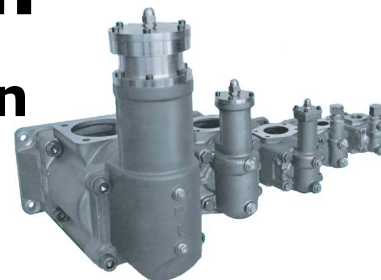
Tryckbegränsningsventil	Inställningsområde
R35 DB06	1,0 - 6,0 bar
R35 DB16 *	6,0 - 16,0 bar
R35 DB25	16,0 - 25,0 bar

\*) Lagerförda ventiler



# Pumpar

## R45-serien



### Produktbeskrivning

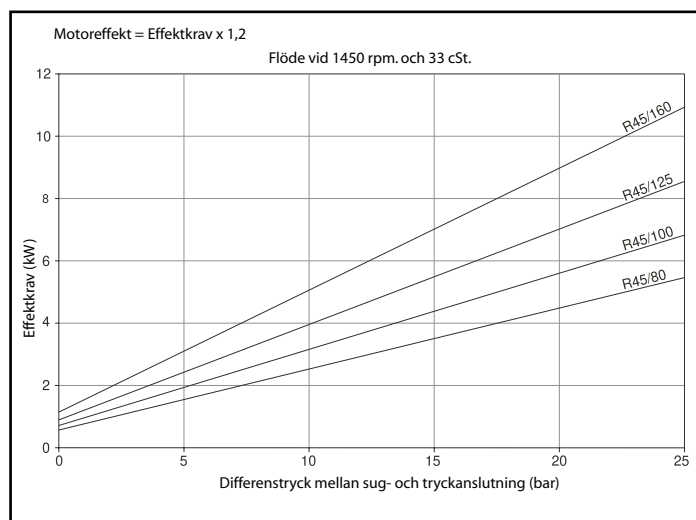
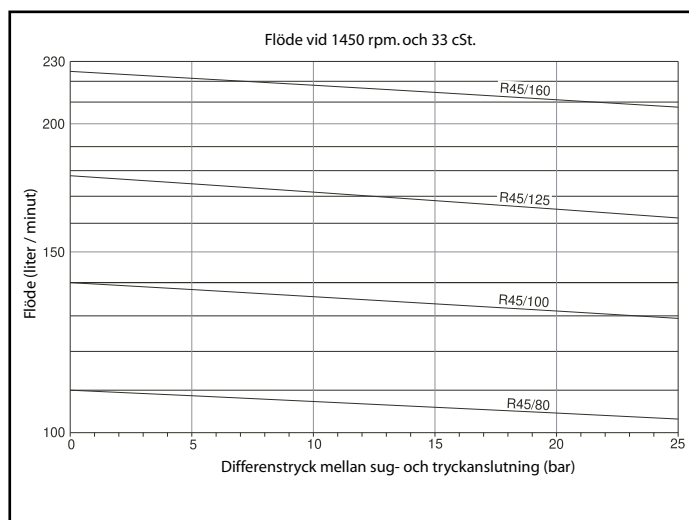
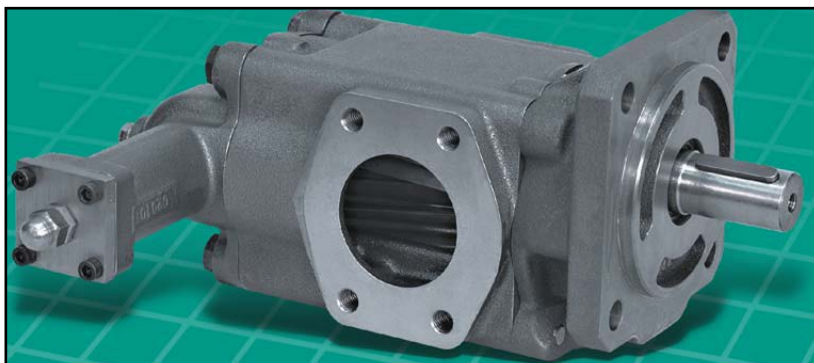
Rickmeier smörjoljepumpar är av kugghjulstyp och utmärker sig genom att pumpa oljor med mycket hög viskositet utan att för den del kräva mycket effekt, tvärtom är de mycket energisnåla. Specialbelagda rejåla glidlager svarar för lång livslängd och att pumpen tål att "torrköras" kortare perioder. R45-serien finns i storlekar från 80 cm<sup>3</sup> - 160 cm<sup>3</sup>. (112 lit./ min. - 224 lit./ min. vid 1400 rpm. elmotor).

### Tekniska data

Visk. område: 7 cSt. - 15 000 cSt.  
 Renhetskrav: ISO 4406 - 21/19/17  
 Temp. område NBR: -25°C - 80°C

### Applikationer:

Smörjolja, bitumen, marindiesel, bläck, transmissionsolja, brännolja, hydraulolja, bindmedel, klister, fennissa, hetolja, m.m.



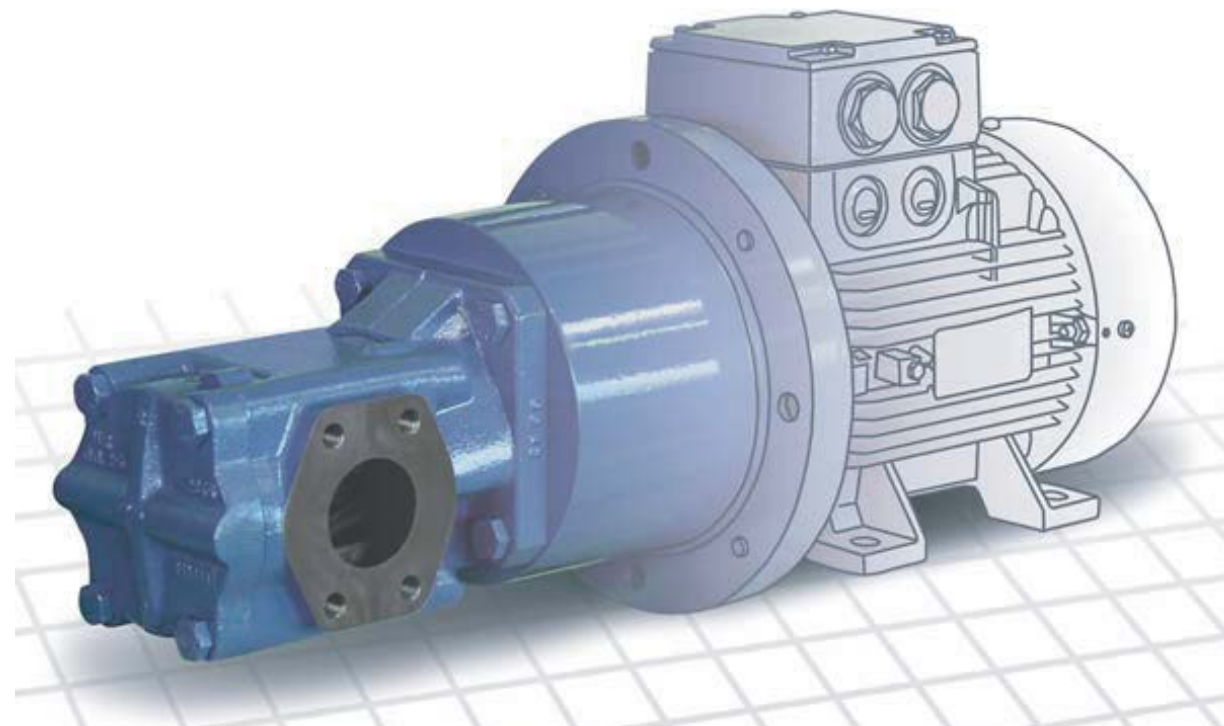
Typ	Deplacement (cm <sup>3</sup> )	Ut-förande	Axel	Tryckbe-gränsare	Tätning	Anslutning
<b>R45</b>	<b>100</b>	<b>FL</b>	<b>Z</b>	<b>-</b>	<b>W</b>	<b>SAE</b>
R45 = Serie	80 (112 lit./min.)*	FL = Fläns	Z = Cylindrisk	- = Utan	W = Packbox	SAE = Fläns
	100 (140 lit./min.)*	FU = Fot	K = Konisk	DB = Med	GLRD = Mekanisk	
	125 (175 lit./min.)*		M = Med drev		SO = Special Order	
	160 (224 lit./min.)*		V = Splines			

\*) vid 1400 rpm.



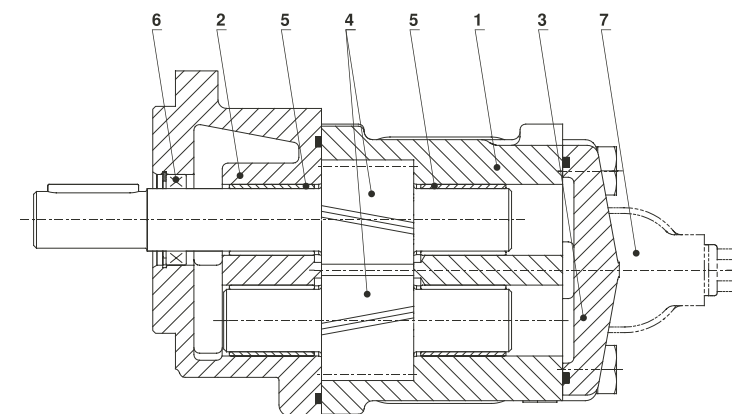
# Pumpar

## R45-serien



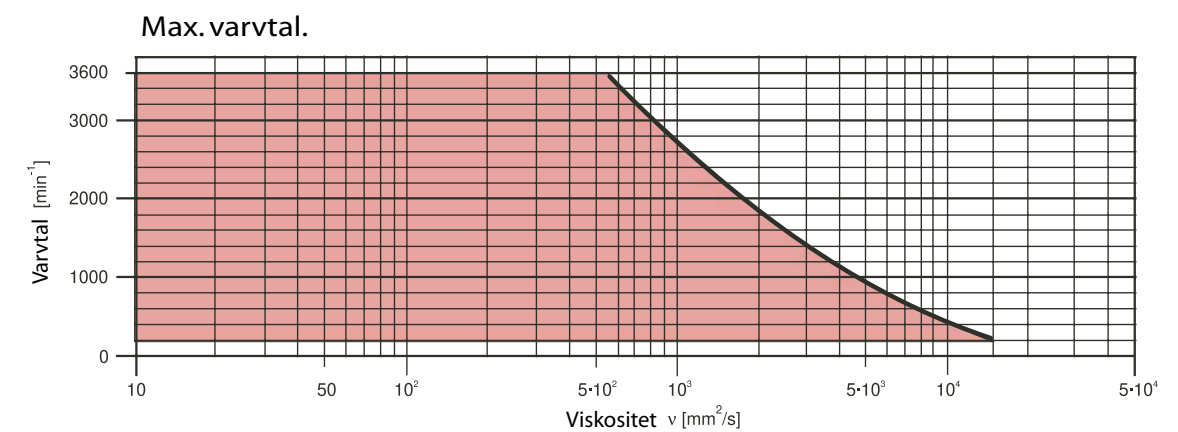
### Pumpar

#### R45-serien



1. Pumphus
2. Främre gavel
3. Bakre gavel
4. Kuggjul
5. Lagring
6. Packbox
7. Tryckbegränsare

### Varvtalsbegränsning



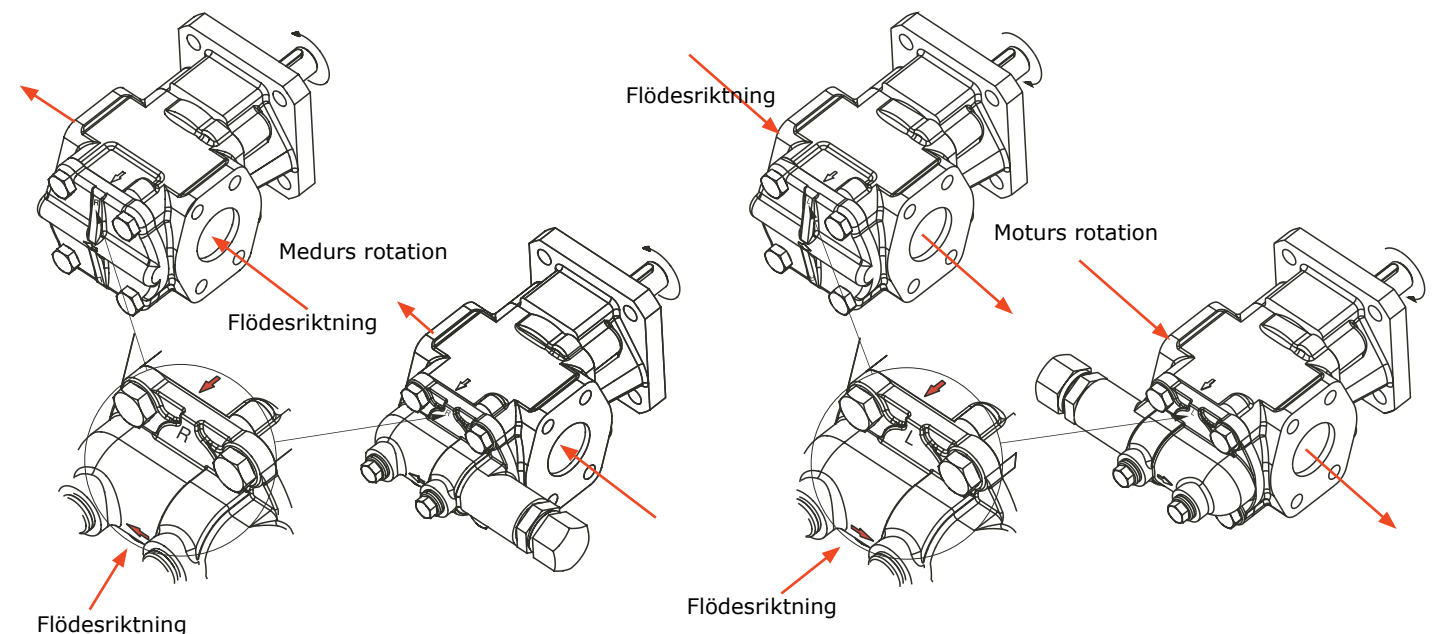
### Delar till komplett pumpenhet

Här nedan följer en tabell med vilka delar som åtgår för att montera en komplett pumpenhet. Med följande alternativ klarar pumparna 1000 cSt. vid 6 bar.

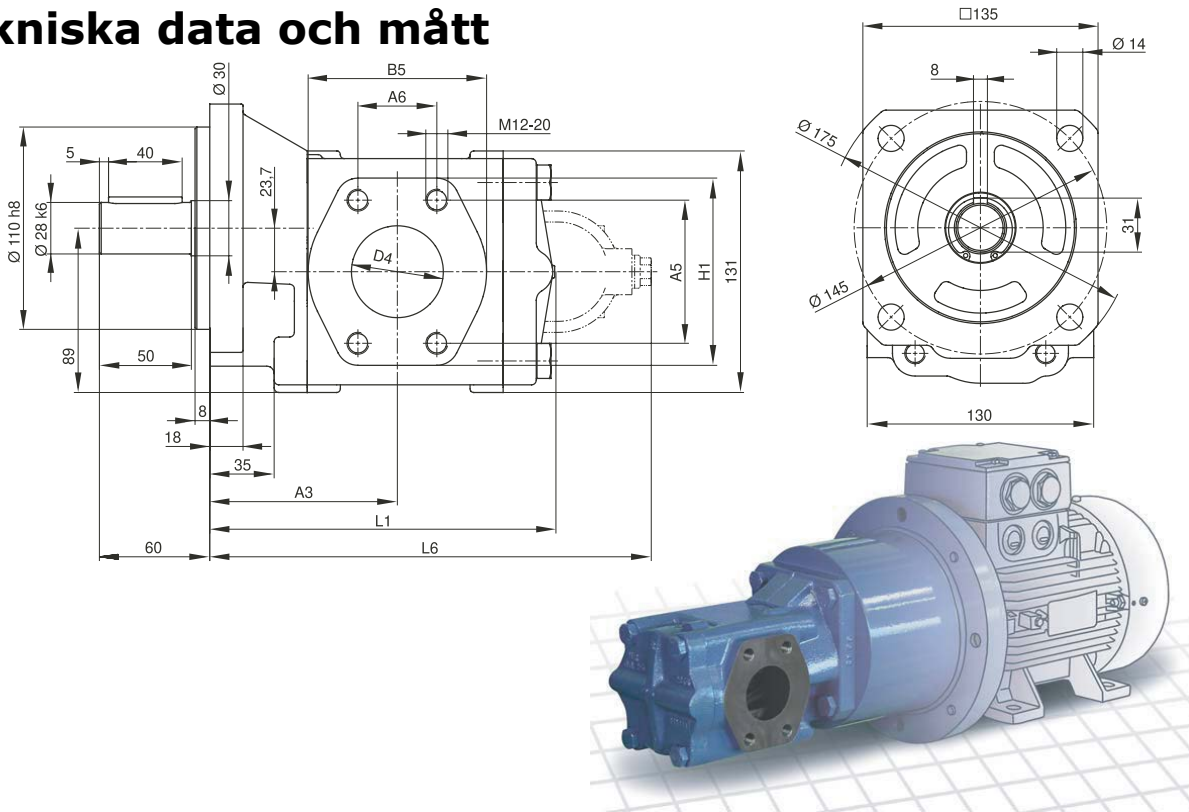
Pump	Elmotor 4-pol (1400 rpm)	Mellanstycke	Axelkoppling	Aggregatfot
R45/80 FL-Z	400 V trefas = EM340043.0000B5BUS	PT1A0-45.250	KKN 45.028	F 250
R45/100 FL-Z	500 V trefas = EM350043.0000B5ABB			
<b>(3,0 kW)</b>				
R45/125 FL-Z	400 V trefas = EM340045.5000B5ABB	PT1A0-45.300	KKN 45.038	F 300
R45/160 FL-Z	500 V trefas = EM350045.5000B5ABB			
<b>(5,5 kW)</b>				

### Rotationsriktning

Pilen på pumphuset pekar på en bokstav (R eller L) på ändlocket (tryckbegränsaren).  
R = Medurs rotationsriktning.  
L = Moturs rotationsriktning.



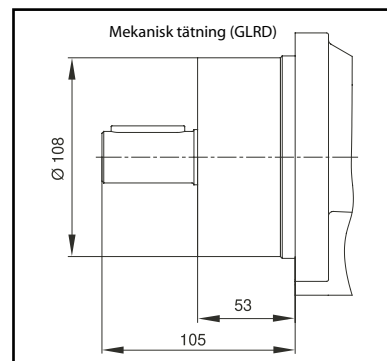
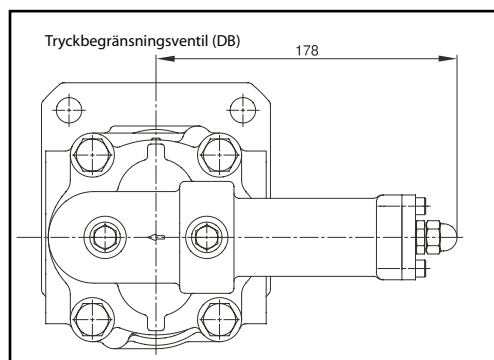
### Tekniska data och mått



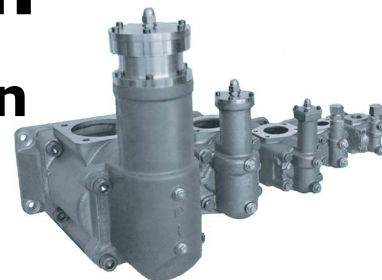
Depl. (cm <sup>3</sup> )	A5	A6	B5	D4	H1	Fläns	A3	L1	L6	Vikt (kg)	DB (kg)	GLRD (kg)
R45 / 80	77,8	42,9	97	50	102	SAE 2"	102	186	240	14,2	1,6	2,7
R45 / 100	77,8	42,9	97	50	102	SAE 2"	102	186	240	14,4	1,6	2,7
R45 / 125	88,9	50,8	109	63	114	SAE 2 1/2"	108	231	284	17,2	1,6	2,7
R45 / 160	88,9	50,8	109	63	114	SAE 2 1/2"	108	231	284	17,8	1,6	2,7

Tryckbegränsningsventil	Inställningsområde
R45 DB04	1,0 - 4,0 bar
R45 DB16 *	4,0 - 16,0 bar
R45 DB25	16,0 - 25,0 bar

\*) Lagerförda ventiler







### Produktbeskrivning

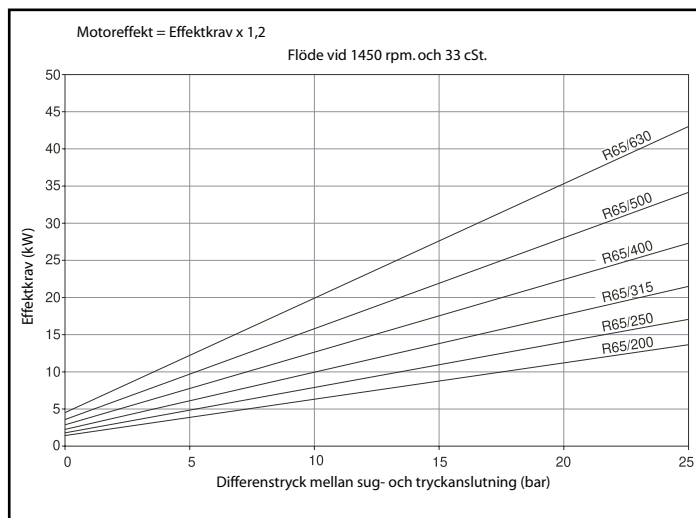
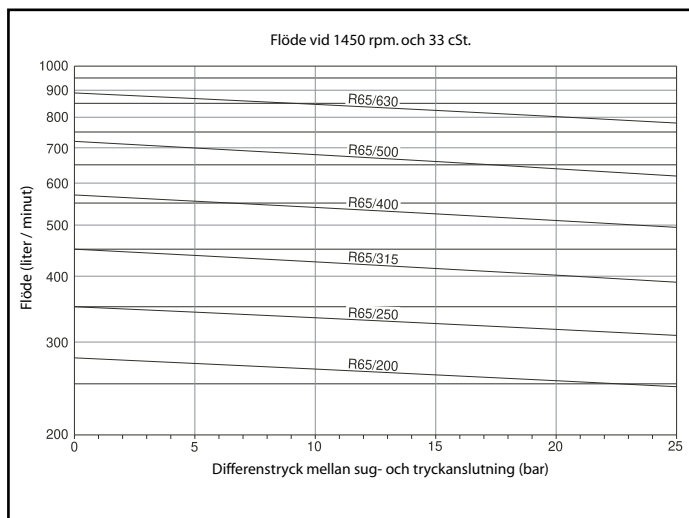
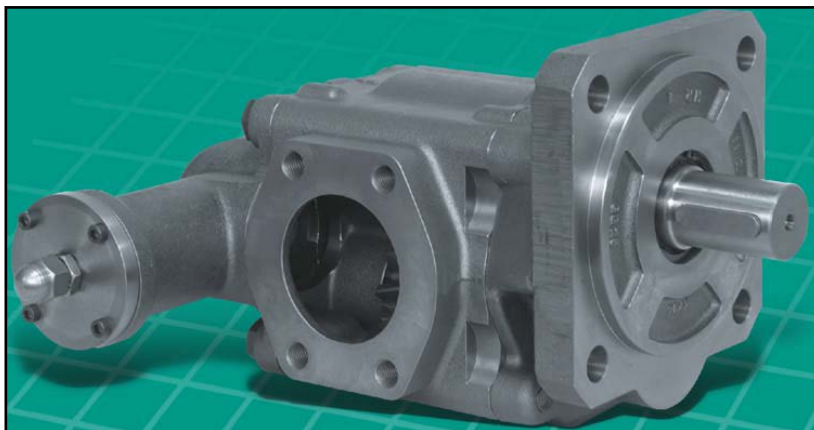
Rickmeier smörjoljepumpar är av kugghjulstyp och utmärker sig genom att pumpa oljor med mycket hög viskositet utan att för den del kräva mycket effekt, tvärtom är de mycket energisnåla. Specialbelagda rejäla glidlager svarar för lång livslängd och att pumpen tål att "torrköras" kortare perioder. R65-serien finns i storlekar från 200 cm<sup>3</sup> - 630 cm<sup>3</sup>. (280 lit./min. - 882 lit./min. vid 1400 rpm. elmotor).

### Tekniska data

Visk. område: 7 cSt. - 15 000 cSt.  
 Renhetskrav: ISO 4406 - 21/19/17  
 Temp. område NBR: -25°C - 80°C

### Applikationer:

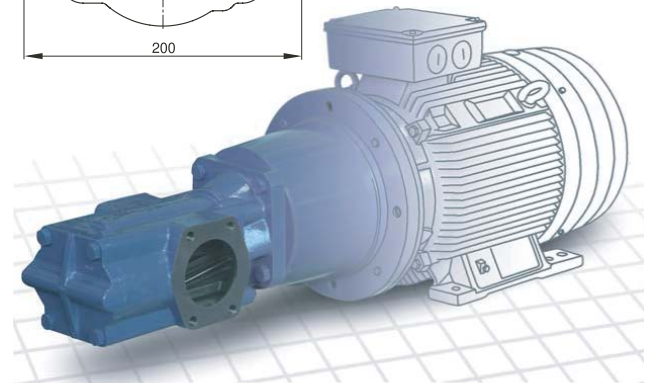
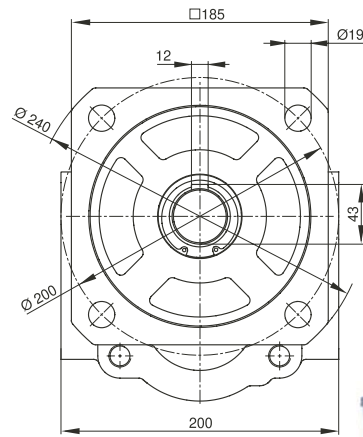
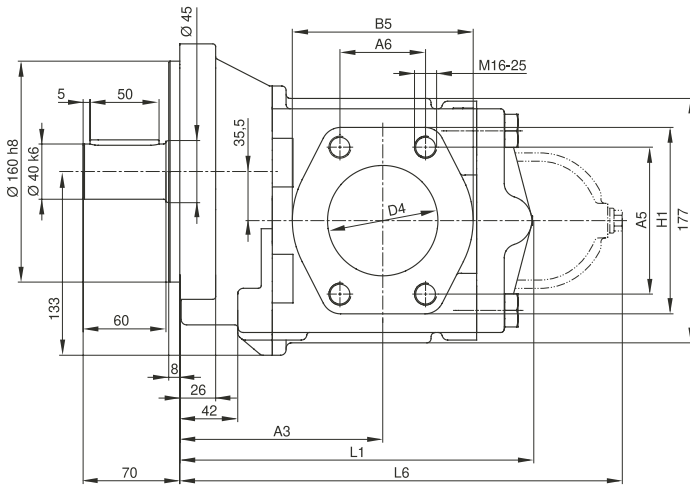
Smörjolja, bitumen, marindiesel, bläck, transmissionsolja, brännolja, hydraulolja, bindmedel, klister, fernissa, hetolja, m.m.



Typ	Deplacement (cm <sup>3</sup> )	Utförande	Axel	Tryckbe-gränsare	Tätning	Anslutning
<b>R65</b>	<b>100</b>	<b>FL</b>	<b>Z</b>	<b>-</b>	<b>W</b>	<b>SAE</b>
R65 = Serie	200 (280 lit./min.)*	FL = Fläns	Z = Cylindrisk	- = Utan	W = Packbox	SAE = Fläns
	250 (350 lit./min.)*	FU = Fot	K = Konisk	DB = Med	GLRD = Mekanisk	
	315 (441 lit./min.)*		M = Med drev		SO = Special Order	
	400 (560 lit./min.)*		V = Splines			
	500 (700 lit./min.)*					
	630 (882 lit./min.)*					

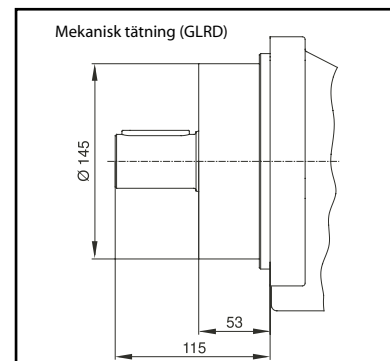
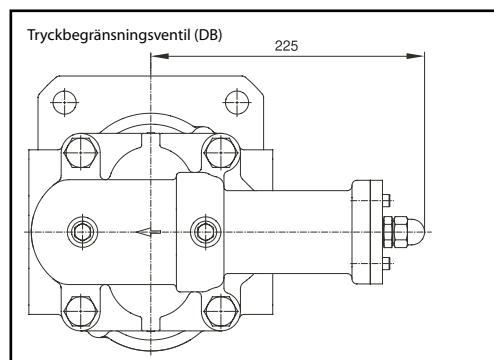
\*) vid 1400 rpm.

### Tekniska data och mått



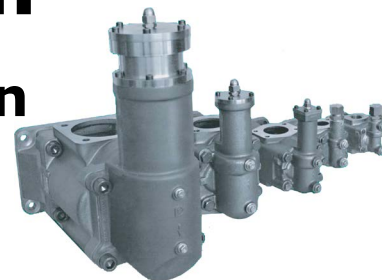
Depl. (cm <sup>3</sup> )	A5	A6	B5	D4	H1	Fläns	A3	L1	L6	Vikt (kg)	DB (kg)	GLRD (kg)
R65 / 200	106,4	62	131	80	135	SAE 3"	147	255	321	35,5	4,0	4,3
R65 / 250	106,4	62	131	80	135	SAE 3"	147	255	321	36,5	4,0	4,3
R65 / 315	106,4	62	131	80	135	SAE 3"	147	255	321	37,5	4,0	4,3
R65 / 400	130,2	77,8	152	102	162	SAE 4"	157	358	423	48,0	4,0	4,3
R65 / 500	130,2	77,8	152	102	162	SAE 4"	157	358	423	49,0	4,0	4,3
R65 / 630	130,2	77,8	152	102	162	SAE 4"	157	358	423	50,0	4,0	4,3

Tryckbegränsningsventil	Inställningsområde
R65 DB04	1,0 - 4,0 bar
R65 DB16	4,0 - 16,0 bar
R65 DB25	16,0 - 25,0 bar



# Pumpar

## R95-serien



### Produktbeskrivning

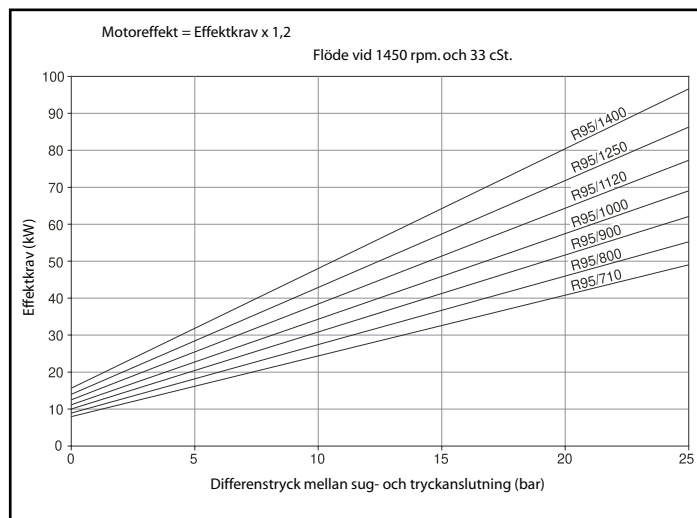
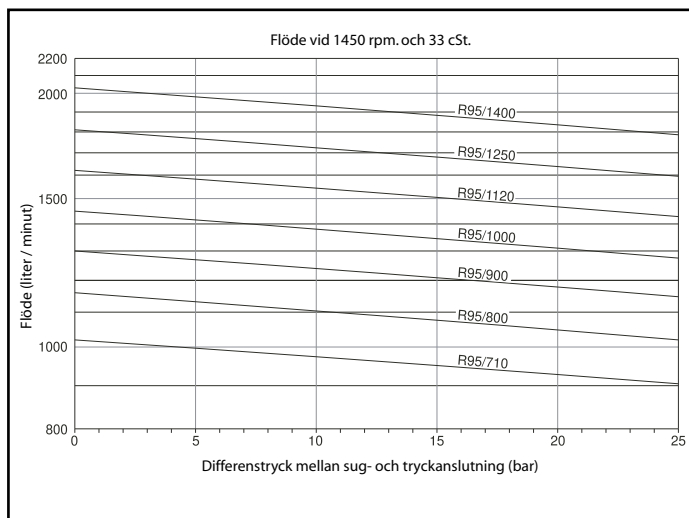
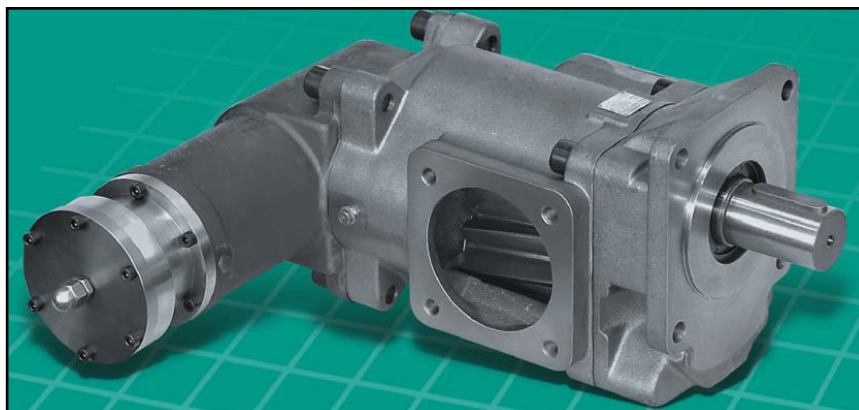
Rickmeier smörjoljepumpar är av kugghjulstyp och utmärker sig genom att pumpa oljor med mycket hög viskositet utan att för den del kräva mycket effekt, tvärtom är de mycket energisnåla. Specialbelagda rejäla glidlager svarar för lång livslängd och att pumpen tål att "torrköras" kortare perioder. R95-serien finns i storlekar från 710 cm<sup>3</sup> - 1400 cm<sup>3</sup>. (994 lit./ min. - 1960 lit./ min. vid 1400 rpm. elmotor).

### Tekniska data

Visk. område: 7 cSt. - 15 000 cSt.  
 Renhetskrav: ISO 4406 - 21/19/17  
 Temp. område NBR: -25°C - 80°C

### Applikationer:

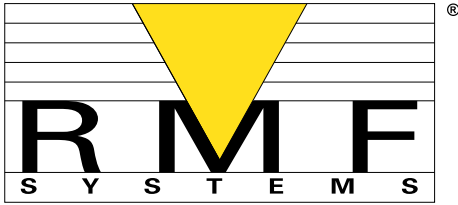
Smörjolja, bitumen, marindiesel, bläck, transmissionsolja, brännolja, hydraulolja, bindmedel, klister, fernissa, hetolja, m.m.



Typ	Deplacement (cm <sup>3</sup> )	Ut-förande	Axel	Tryckbe-gränsare	Tätning	Anslutning	
<b>R95</b>	<b>/</b>	<b>1120</b>	<b>FL</b>	<b>Z</b>	<b>-</b>	<b>W</b>	<b>SAE</b>
R95 = Serie	710 (994 lit./min.)*	FL = Fläns	Z = Cylindrisk	- = Utan	W = Packbox	SAE = Fläns	
	800 (1120 lit./min.)*	FU = Fot	K = Konisk	DB = Med	GLRD = Mekanisk		
	900 (1260 lit./min.)*		M = Med drev		SO = Special Order		
	1000 (1400 lit./min.)*		V = Splines				
	1120 (1568 lit./min.)*						
	1250 (1750 lit./min.)*						
	1400 (1960 lit./min.)*						

\*) vid 1400 rpm.





# Avgasare

## MWV

Mini Water Vac

### Produktbeskrivning

MWV är en vakuumregenerator som kan kopplas till olika maskinerheter, reservoarer etc., som renar de flesta oljetyper. Detta gäller i första hand hydrauloljor, turbinoljor och smörjoljor. MWV är en självreglerande processenhet som avlägsnar partiklar, gaser, vatten och bakterier, vilket ger ren olja som tillfredsställer de strängaste kvalitetskrav. MWV är en produkt som tillvaratar en miljömässig plan över våra resurser, och skyddar framtiden mot onödigt avfall.

### Tekniska data

Strömförsörjning:	3-fas 230/400 VAC 50 Hz 3-fas 255/460 VAC 60 Hz
Effektbehov:	2.6 kW
Max.temp. värmare:	60°C
Processtyrning:	PLC
Filter:	3 µm (30G1V, 30 G3V)
Ansl. inlopp:	1" BSP
Ansl. utlopp:	½" BSP
Vikt:	130 kg
Max. flöde:	90 lit./h
Visk.omr:	20-500 cSt.
Max mottryck:	1 bar
Max inloppstryck:	1 bar
Max sughöjd:	2 m
Max slanglängd:	5 m (min ¾")
Vattentömning:	Manuell

### Fördelar

- Avlägsnar vatten, gas och partiklar
- Ökar oljelivslängd
- Minskar destruktionskostnader
- Minimerar korrosion i system
- Minskar driftkostnader

### Användningsområden

- Hydrauloljor
- Smörjoljor
- Isoleroljor
- Turbinoljor
- m.fl.

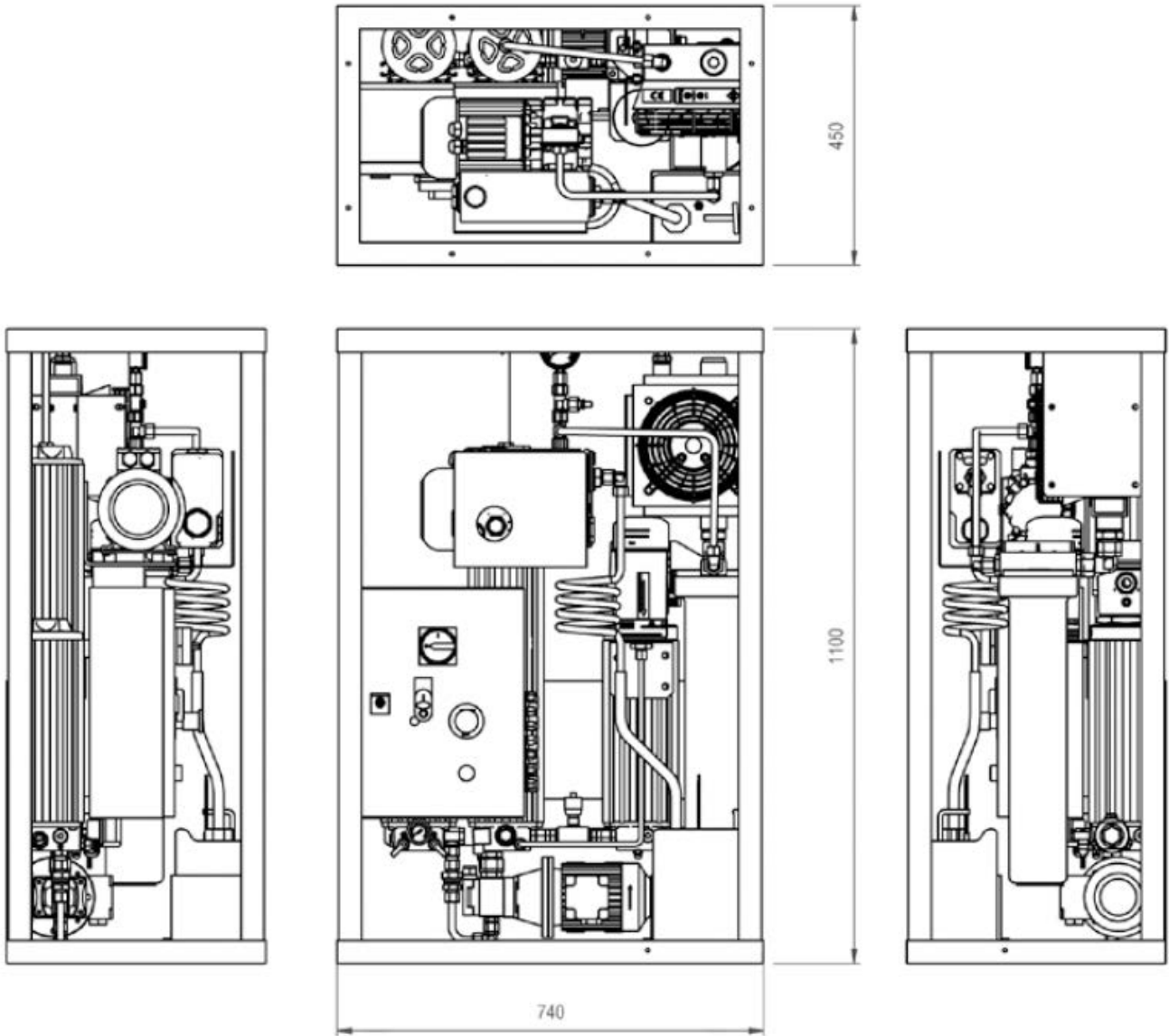




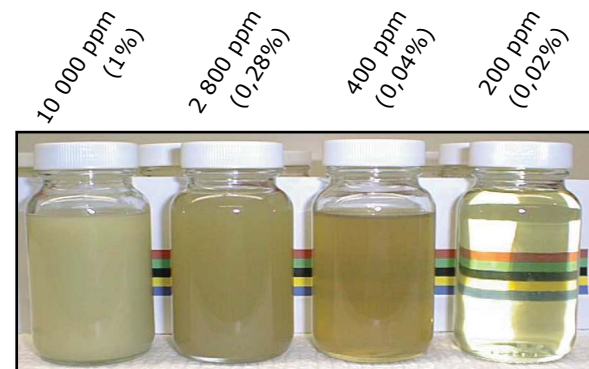
# Avgasare

MWV

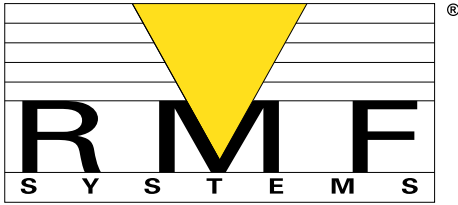
## Mått



### Exempel på vatteninnehåll







# Avgasare

## MXWV

Maxi Water Vac

### Produktbeskrivning

MXWV är en vakuumregenererator som kan kopplas till olika maskinenheter, reservoarer etc., som renar de flesta oljetyper. Detta gäller i första hand hydrauloljor, turbinoljor och smörjoljor. MXWV är en självreglerande processenhet som avlägsnar partiklar, gaser, vatten och bakterier, vilket ger ren olja som tillfredsställer de strängaste kvalitetskrav. MXWV är en produkt som tillvaratar en miljömässig plan över våra resurser, och skyddar framtiden mot onödigt avfall.

### Tekniska data

Strömförsörjning:	3-fas 230/400 VAC 50 Hz 3-fas 255/460 VAC 60 Hz
Effektbehov:	5.2 kW
Max.temp. värmare:	60 °C
Processtyrning:	PLC
Filter:	3 µm (30G1V, 30 G3V)
Ansl. inlopp:	¾" BSP
Ansl. utlopp:	¾" BSP
Vikt:	275 kg
Max. flöde:	487 lit./h
Visk.omr:	20-500 cSt.
Max mottryck:	1 bar
Max inloppstryck:	1 bar
Max sughöjd:	2 m
Max slanglängd:	5 m (min ¾")
Vattentömning:	Automatisk

### Fördelar

- Avlägsnar vatten, gas och partiklar
- Ökar oljelivslängd
- Minskar destruktionskostnader
- Minimerar korrosion i system
- Minskar driftkostnader

### Användningsområden

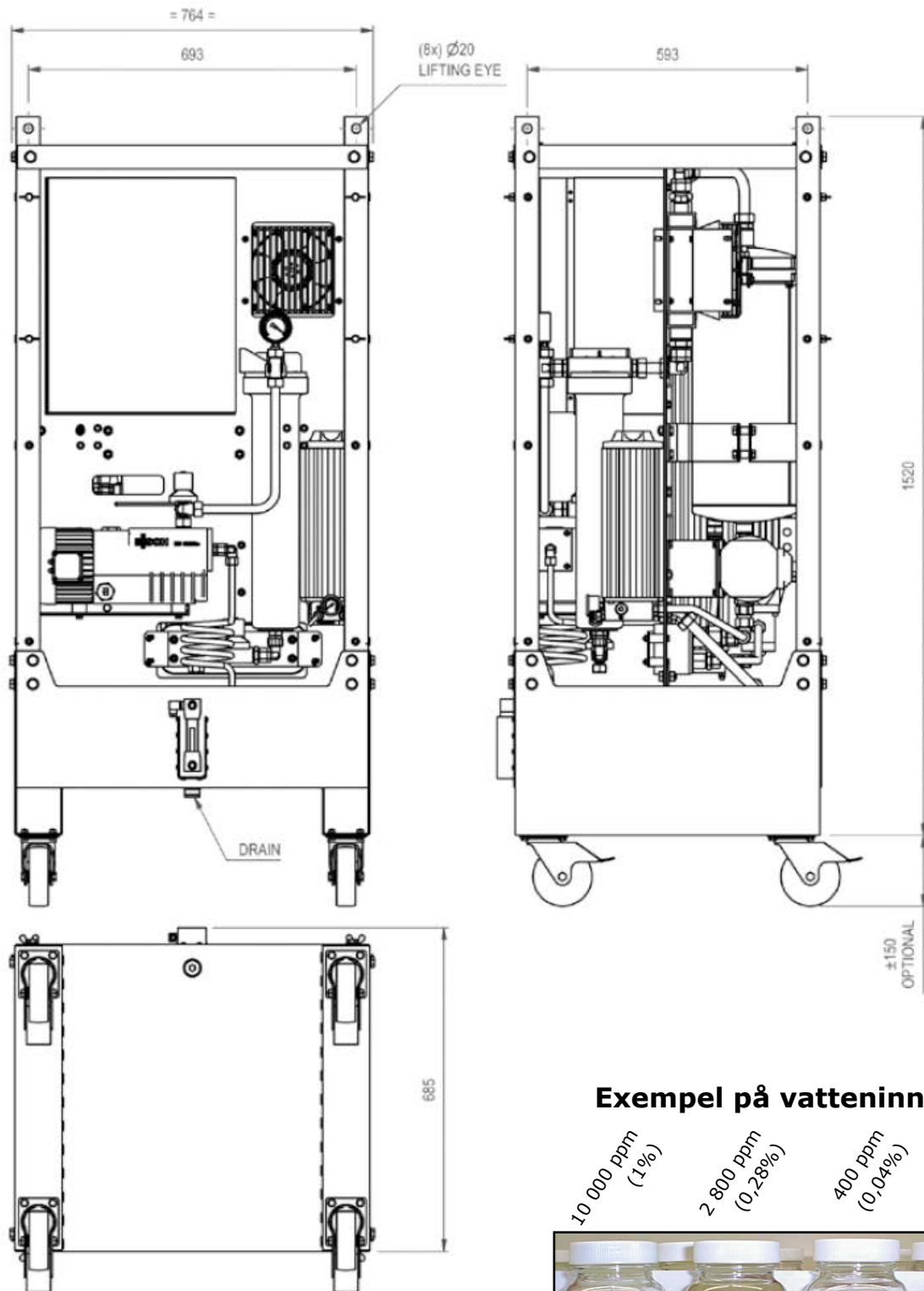
- Hydrauloljor
- Smörjoljor
- Isoleroljor
- Turbinoljor
- m.fl.



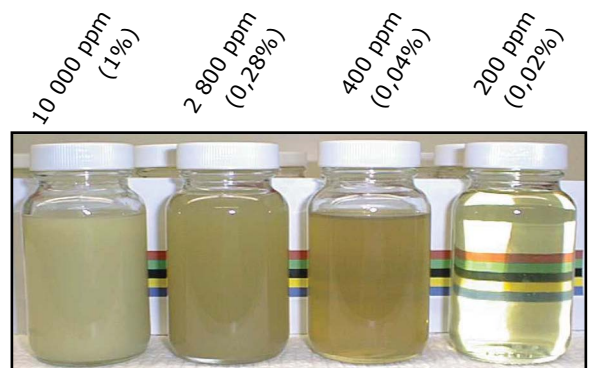
# Avgasare

## MXWV

### Mått



### Exempel på vatteninnehåll



## Viskositetstabeller

mm <sup>2</sup> /s	Engler [°E]	Centistokes [cSt]	Saybolt universal [SSU]	Saybolt Furol	Redwood N°1 [R.I]
2,69	1,18	2,69	35	-	32,2
4,28	1,32	4,28	40	-	36,2
5,84	1,46	5,84	45	-	40,6
7,39	1,60	7,39	50	-	44,9
8,88	1,75	8,88	55	-	49,1
10,34	1,88	10,34	60	-	53,5
11,75	2,02	11,75	65	-	57,9
13,11	2,15	13,11	70	-	62,3
14,42	2,31	14,42	75	-	67,6
15,72	2,42	15,72	80	-	71,0
16,98	2,55	16,98	85	-	75,1
18,2	2,68	18,2	90	-	79,6
19,4	2,81	19,4	95	-	84,2
20,6	2,95	20,6	100	-	88,4
23,0	3,21	23,0	110	-	97,1
25,3	3,49	25,3	120	-	105,9
27,5	3,77	27,5	130	-	114,8
29,8	4,04	29,8	140	-	123,6
32,1	4,32	32,1	150	-	132,4
34,3	4,59	34,3	160	-	141,1
36,5	4,88	36,5	170	-	150,0
38,7	5,15	38,7	180	-	158,8
41,0	5,44	41,0	190	-	167,5
43,2	5,72	43,2	200	23,0	176,4
47,5	6,28	47,5	220	25,3	194,0
51,9	6,85	51,9	240	27,0	212
56,2	7,38	56,2	260	28,7	229
80,6	7,95	80,6	280	30,5	247
64,9	8,51	64,9	300	32,5	265
70,4	9,24	70,4	325	35,0	287
75,8	9,95	75,8	350	37,2	309
81,2	10,7	81,2	375	39,5	331
86,6	11,4	86,6	400	42,0	353
92,0	12,1	92,0	425	44,2	375

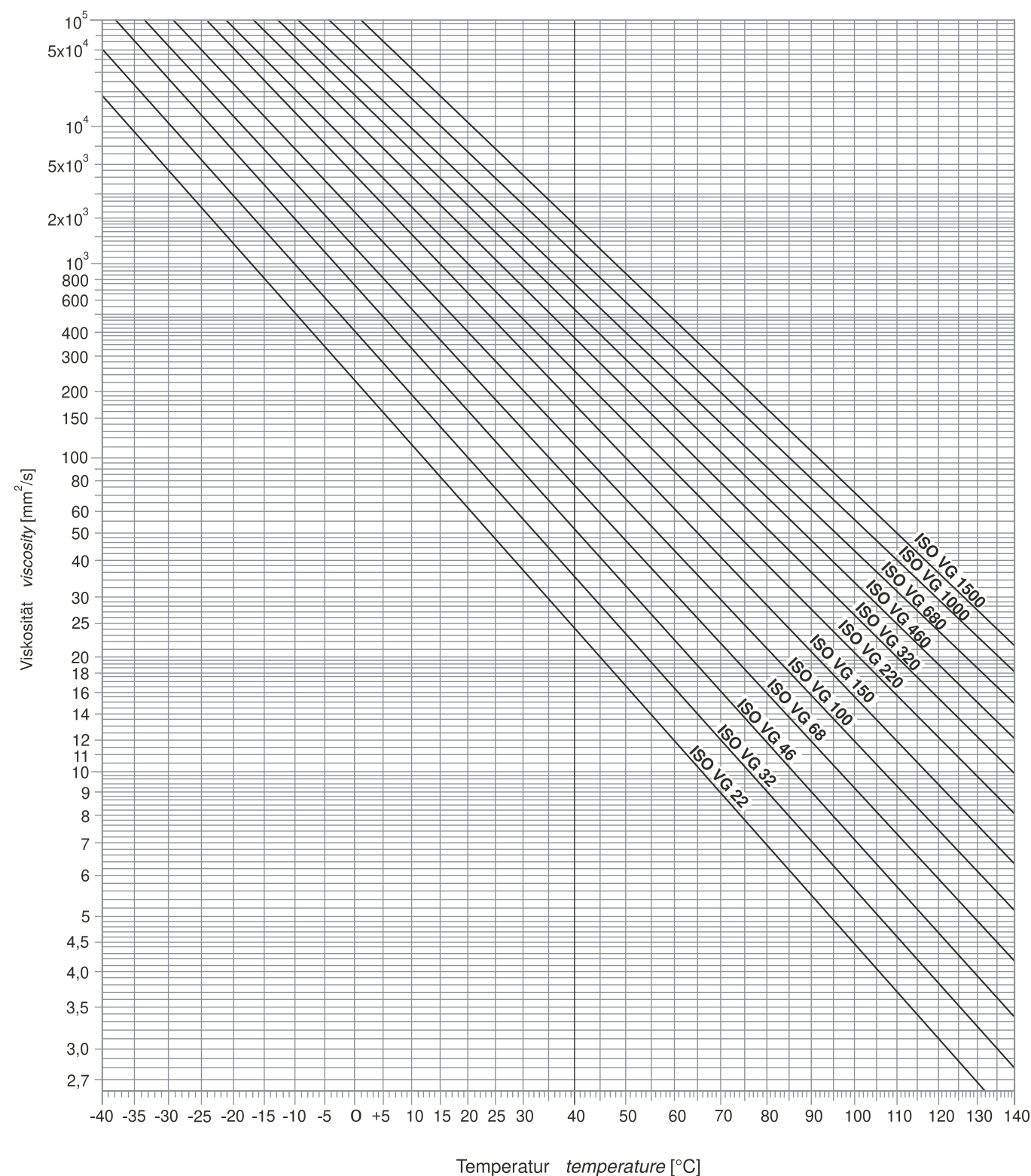
forts. nästa sida.

# Viskositetstabeller

mm <sup>2</sup> /s	Engler [°E]	Centistokes [cSt]	Saybolt universal [SSU]	Saybolt Furol	Redwood N°1 [R.I.]
97,4	12,8	97,4	450	47	397
102,8	13,5	102,8	475	49	419
110,0	14,2	110,0	500	51	441
119,2	15,6	119,2	550	56	485
120,9	17,0	120,9	600	61	529
140,7	18,5	140,7	650	66	573
151,5	19,9	151,5	700	71	617
162,3	21,3	162,3	750	76	661
173,2	22,7	173,2	800	81	705
184,0	24,2	184,0	850	86	749
194,8	25,6	194,8	900	91	793
205,6	27,0	205,6	950	96	837
216	28,4	216	1000	100	882
260	34,1	260	1200	121	1058
303	39,8	303	1400	141	1234
346	45,5	346	1600	160	1411
390	51	390	1800	180	1587
433	57	433	2000	200	1703
541	71	541	2500	250	2204
650	85	650	3000	300	2646
758	99	758	3500	350	3087
866	114	866	4000	400	3526
974	128	974	4500	450	3967
1082	142	1082	5000	500	4408
1190	156	1190	5500	550	4849
1300	170	1300	6000	600	5290
1405	185	1405	6500	650	5730
1515	199	1515	7000	700	6171
1625	213	1625	7500	750	6612
1730	227	1730	8000	800	7053
1840	242	1840	8500	850	7494
1950	256	1950	9000	900	7934
2055	270	2055	9500	950	8375
2165	284	2165	10000	1000	8816

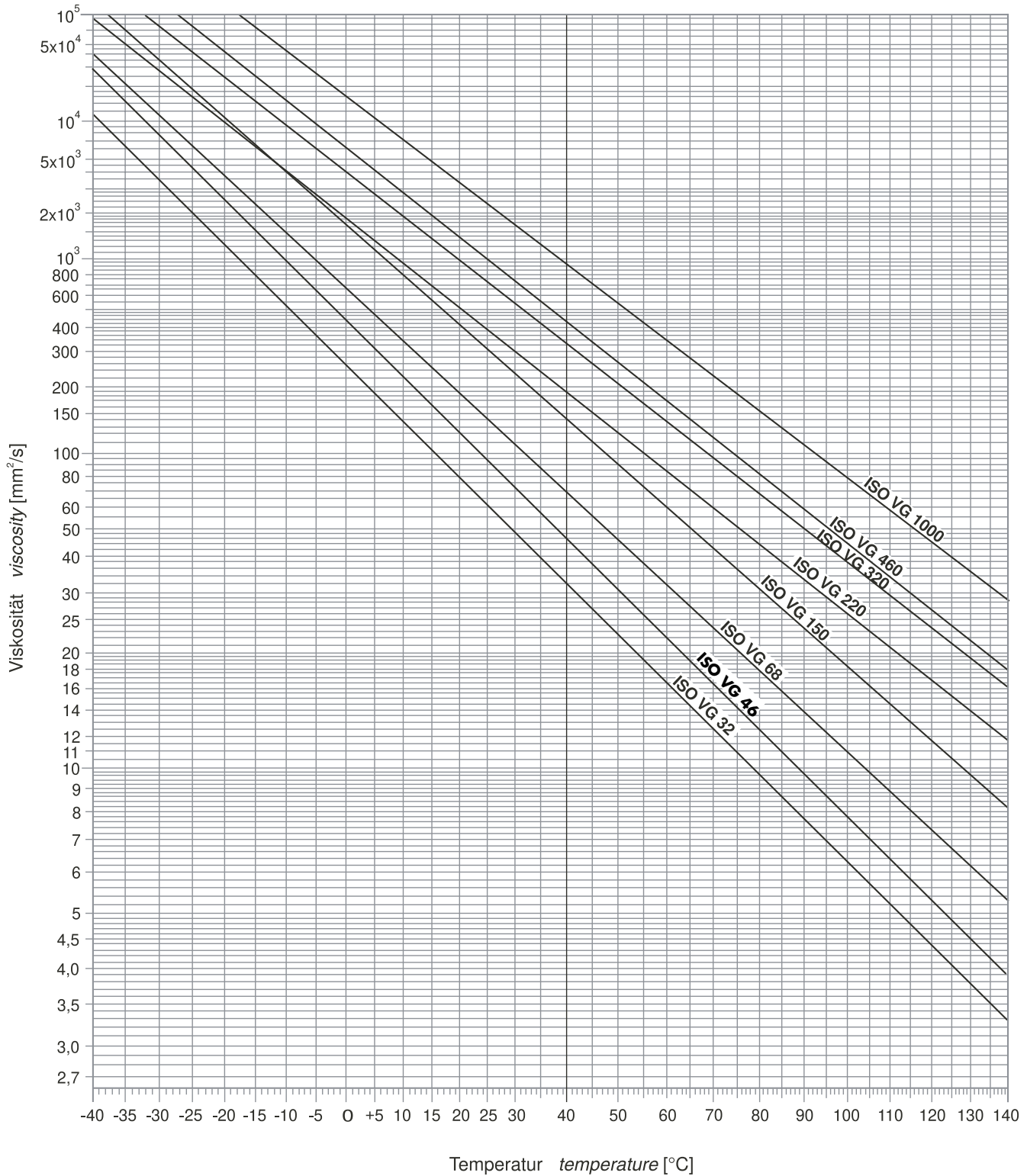
# Temp. viskositets diagram

## Mineralolja



# Temp. viskositets diagram

## Syntetolja (polyalfaolefin)



**Norsk Standard NS2084, 'Val och dimensionering av smörjolje- och hydraulikfilter'** är ett enkelt sätt att beräkna vilken ISO-renhetsklass som krävs för Ert hydraulsystem enligt de parametrar som visas i punkt 1-6 nedan. Därefter beräknar man med hjälp av tabell 7 vilken finhet som krävs på filterelementen för att upprätthålla denna renhetsklass.

Val av ISO renhetsklass

1. Tryckförlopp
2. Komponentenes känslighet mot föroreningar
3. Systemets totala driftstid
4. Komponentenes utbyteskostnader
5. Kostnader vid driftstopp
6. Krav på säkerhet

Val av filterfinhet ( $\mu\text{m}$ )

7. Driftsmiljö

Gå igenom de olika driftsparametrarna i tabell 1 till 6 och välj det viktal som passar Ert system. Summera de 6 viktalen och gå in på diagrammet i figur 1. Följ den vågräta linjen i botten på diagrammet till den punkt som motsvarar summan av de 6 viktalen. Välj punkten på den snedställda linjen och gå till vänster för att välja rätt renhetsklass.

(System med servo- och proportionalventiler bör ej operera med högre föroreningsnivå än ISO klass 17/15/12.)

Lägg därefter viktal för driftsmiljö (tabell 7) till summan av de sex första viktalen. Med denna nya summa, gå in på x-axeln i figur 1 och dra en linje upp till skrålinjen. Gå till skalan på höger sida, som anger filterfinhet enligt ISO 16889.

### 1. Tryckförlopp

Arbetsstryck (bar)	Konstant tryck	Moderata tryckvariationer	Stora tryckvariationer	Extrema tryckvariationer
0 - 63	1	2	3	4
63 - 160	2	3	4	5
160 - 250	3	4	5	6
250 - 400	4	5	6	7
> 400	5	6	7	8

### 2. Komponenters känslighet mot föroreningar

Känslighet	Exempel	Vikt tal
Extra hög	Servoventiler	8
Hög	Servoventiler och proportionalventiler med hög respons	6
Över medel	Axialskolvpumpar och -motorer, proportionalventiler, flödesregulatorer och tryckreduktionsventiler	5
Medel	Vingpumpar och -motorer, radial kolvmotorer och riktningsventiler	3
Under medel	Kugghjulspumpar och -motorer, manuella ventiler	2
Låg	Långsamtgående vingmotorer	1



### 3. Systemets totala driftstid

Livslängd (h)	Vikttal
0 - 1000	0
1000 - 5000	1
5000 - 10 000	2
10 000 - 20 000	3
20 000 - 40 000	4
+ 40 000	5



### 4. Komponentens utbyteskostnader

Utbyteskostnader	Exempel	Vikttal
Mycket höga	Stora kolvpumpar och -motorer, stora långsamtgående högmomentmotorer, där stora transportkostnader kan tillkomma, och/eller svåråtkomliga komponenter	3
Höga	Stora cylindrar, -servoventiler, -kolvpumpar och -motorer, där transportkostnader kan tillkomma, och/eller där komponenten svåråtkomlig för underhåll.	2
Medel	Stora ventiler, rörmonterade ventiler	1
Låga	Plattmonterade ventiler, -enkla pumpar och motorer med enkel åtkomst	0

### 5. Kostnader vid driftstopp

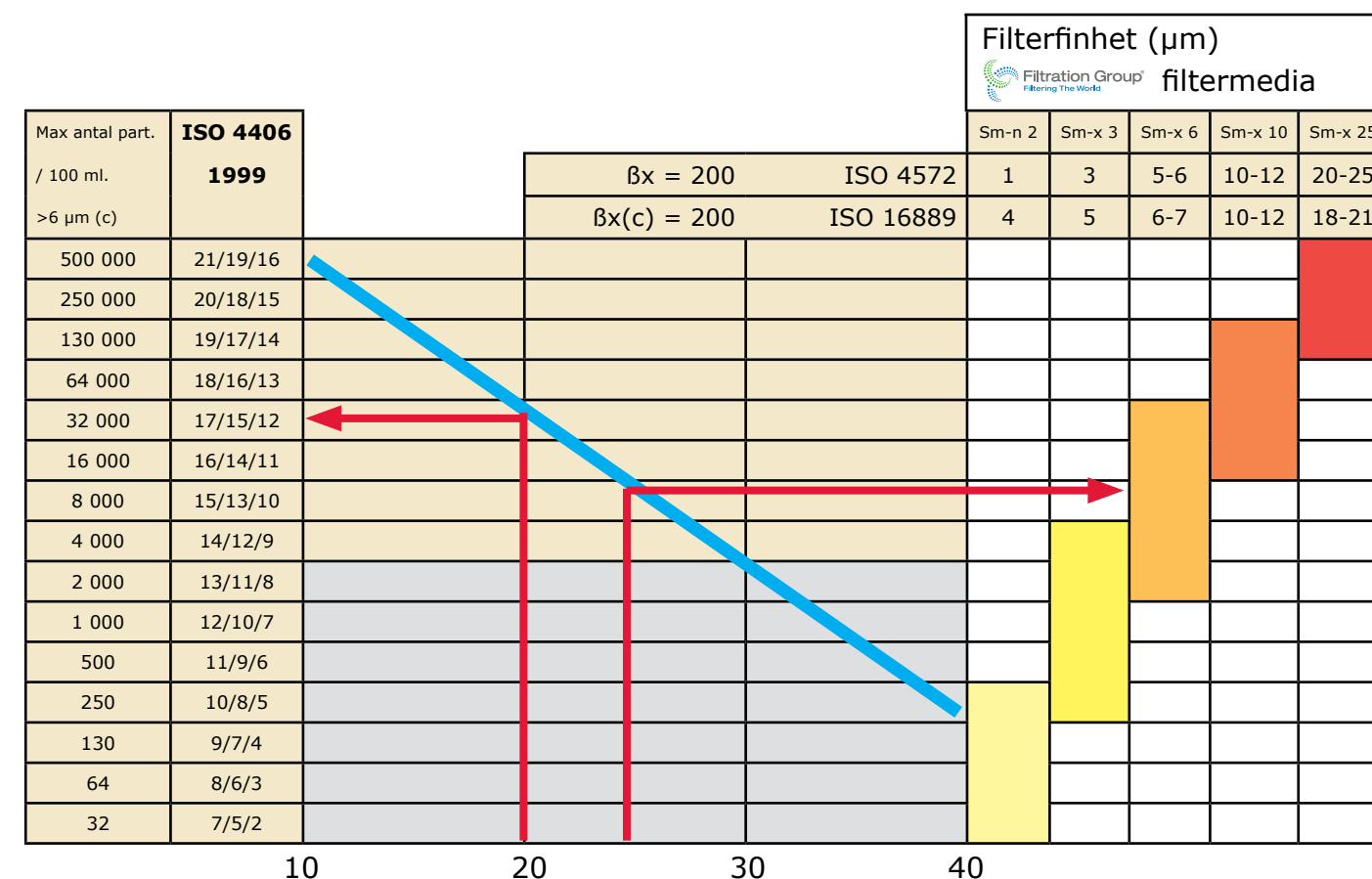
Kostnader vid driftstopp	Exempel	Vikttal
Mycket höga	Kontinuerlig drift i stål- och aluminiumverk, pappersmaskiner, offshore-system	6
Höga	Kontinuerlig drift, skeppssystem	4
Medel	Mobilhydraulik	2
Låga	System som inte är kritiska för driften	1

### 6. Krav på säkerhet

Säkerhet	Exempel	Vikttal
Hög	System där fel medför fara för liv och hälsa	8
Medel	System där fel kan medföra skada på maskineri	4
Låg	System där fel inte medför skada på maskineri	0



### Figur 1. Förhållandet mellan vikttal, renhetsklass och filtreringsgrad.



### 7. Driftsmiljö

Driftsmiljö	Exempel	Vikttal
Rent	Rena driftsmiljöer, laboratorier	0
Medel	Maskinverksted, hissar, skepp, träförädling	2
Svår	Mobilhydraulik, offshore hydraulik	3
Extrem	Gjuterier, tungindustri och krossverk	5

Anta att summan av de 6 vikttalen blir 20. Gå då från 20 rakt upp till snedstrecket och mot **vänster** till ISO klass 17/15/12 som är nödvändig renhetsklass.

Anta tungindustri som ger en miljöfaktor på 5. Addera dessa 5 poäng till de tidigare 20 = 25. Gå upp från 25 till snedstrecket, därefter till **höger**. Vald filterfinhet blir 6-7 µm (c)

# Dimensionering av filter.

## 1. Fastställ reellt flöde. (Qreel)

Viktigt. Ta hänsyn till returflödet från cylindrar o.dyl.

## 2. Korrigera för driftviskositet. (V1)

Filterelementets flödeskapacitet är omvänt proportionell med driftviskositeten (15-90 Cst.). D.v.s att vid dubbel viskositet skall filterarealen dubblas. (Alla filterkataloger utgår från 33 cSt. där tryckfallet är beräknat)

## 3. Korrigera för tryckfaktor (> 250 bar).

Tryckfaktor används som regel endast när arbetstrycket i filterhuset överstiger 250 bar, tryckfaktorn avspeglar viskositetsändring i vätskan på grund av tryck.

Tryck p1 (bar)	0-10	10-63	63-160	160-250	250-400	400-630	630-1000
tryckfaktor	1,0	1,1	1,2	1,4	1,9	2,7	5,0

## 4. Korrigera för miljöfaktor.

Välj faktor för grad av kontroll med tillförsel av föroreningar, och yttre miljö. Vid mycket dålig driftsmiljö och där det finns flera utsatta cylindrar eller andra komponenter som ökar inträngningen av partiklar bör man värdera en faktor på 1 till 1,5

$$Q_{dim} = Q_{reel} \times V1/33^* \times \text{tryckfaktor} \times \text{miljöfaktor}$$

### Exempel:

Reellt flöde genom filtret: 100 lit./min.  
 Driftviskositet: 60 cSt.  
 Arbetstryck: 250 bar  
 Driftsmiljö: tungindustri med flera utsatta cylindrar

$$\text{Dimensionerat flöde: } 100 \times 60/33^* \times 1 \times 1,5 = 300 \text{ lit./min.}$$

\*) Alla filterkataloger visar kapacitet vid 33 cSt.

### Val av tryckfilter:

Välj det filter som har ett tryckfall genom filterelementet på 0,5 bar eller mindre vid dimensionerat flöde.

### Val av retur och tanktoppreturfilter:

Välj det returfilter som har tryckfall genom filterelementet på 0,3 bar eller mindre vid dimensionerat flöde.

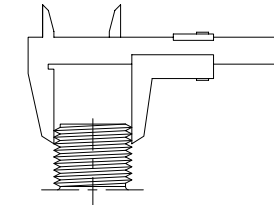
Ta hänsyn till filtrets anslutningsport och allmän praxis med tanke på reellt flöde.

Vid användande av enbart tryckfilter bör man beräkna att den totala filterkapaciteten är stor nog i förhållande till systemets totala volym.

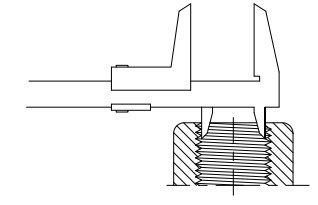
Önskas kompletterande information ang NS 2084 - Kontakta oss.



## UTVÄNDIG CYLINDRISK GÄNGA



## INVÄNDIG CYLINDRISK GÄNGA



Utv. diameter mm	Rör / Koniskrör	Metrisk	Unified	NPTF / NPSM	Inv. diameter mm
6,9 - 7,3				1/16" - 27	6,7 - 7,1
7,5 - 7,7	1/16" - 28				6,6 - 6,8
9,2 - 9,7				1/8" - 27	9,1 - 9,5
9,5 - 9,7	1/8" - 28				8,6 - 8,8
9,7 - 9,9		M10 x 1,5			8,2 - 8,6
10,9 - 11,1			7/16" - 20 UNF		9,7 - 10,0
12,1 - 12,8				1/4" - 18	11,9 - 12,5
12,5 - 12,7			1/2" - 20 UNF		11,3 - 11,6
12,9 - 13,2	1/4" - 19				11,4 - 11,9
13,6 - 13,9		M14 x 1,5			12,2 - 12,6
14,0 - 14,3			9/16" - 18 UNF		12,8 - 13,1
15,5 - 16,2				3/8" - 18	15,3 - 15,9
15,6 - 15,9		M16 x 1,5			14,2 - 14,6
16,4 - 16,7	3/8" - 19				15,0 - 15,4
17,2 - 17,4			11/16" - 16 UN		15,7 - 16,1
17,6 - 17,9		M18 x 1,5			16,2 - 16,6
18,8 - 19,0			3/4" - 16 UNF		17,3 - 17,7
19,3 - 20,1				1/2" - 14	18,9 - 18,6
20,4 - 20,6			13/16" - 16 UN		18,9 - 19,3
20,7 - 21,0	1/2" - 14				18,6 - 19,2
21,6 - 21,9		M22 x 1,5			20,2 - 20,6
21,9 - 22,2			7/8" - 14 UNF		20,3 - 20,7
22,6 - 22,9	5/8" - 14				20,6 - 21,1
23,6 - 23,9		M24 x 1,5			22,2 - 22,6
24,6 - 25,4				3/4" - 14	24,2 - 25,1
25,1 - 25,4			1" - 14 UNS		23,4 - 23,8
25,6 - 25,9		M26 x 1,5			24,2 - 24,6
26,2 - 26,4	3/4" - 14				24,1 - 24,7
26,7 - 26,9			1 1/16" - 12 UN		24,7 - 25,1
29,6 - 29,9		M30 x 2			27,4 - 27,8
29,8 - 30,1			1 3/16" - 12 UN		27,9 - 28,3
29,6 - 29,9		M30 x 1,5			28,2 - 28,6
29,9 - 30,2	7/8" - 14				27,9 - 28,4
30,8 - 31,9				1" - 11 1/2"	30,4 - 31,5
31,6 - 31,9		M32 x 2			29,4 - 29,9
32,9 - 33,2	1" - 11				30,3 - 30,9
33,0 - 33,3			1 5/16" - 12 UN		31,0 - 31,5
35,6 - 35,9		M36 x 2			33,4 - 33,8
36,2 - 36,5			1 7/16" - 12 UN		34,2 - 34,7
37,5 - 37,9	1 1/8" - 11				34,9 - 35,6
37,6 - 37,9		M38 x 1,5			36,2 - 36,6
39,6 - 40,7				1 1/4" - 11 1/2"	39,1 - 40,2
40,9 - 41,2			1 5/8" - 12 UN		39,0 - 39,4
41,6 - 41,9		M42 x 2			39,4 - 39,8
41,6 - 41,9	1 1/4" - 11				39,0 - 39,6
42,5 - 42,8				1 11/16" - 12 UN	40,6 - 41,0
44,6 - 44,9		M45 x 2			42,4 - 42,8
44,6 - 44,9		M45 x 1,5			43,2 - 43,6
45,6 - 46,8				1 1/2" - 11 1/2"	45,2 - 46,3
47,3 - 47,6			1 7/8" - 16 UN		45,9 - 46,3
47,4 - 47,8	1 1/2" - 11				44,8 - 45,5
50,5 - 50,8			2" - 12 UN		48,5 - 49,0
51,6 - 51,9		M52 x 2			49,4 - 49,6
51,6 - 51,9		M52 x 1,5			50,2 - 50,6
53,4 - 53,7	1 3/4" - 11				50,8 - 51,4
57,6 - 58,8				2" - 11 1/2"	57,2 - 58,3
59,3 - 59,6	2" - 11				56,7 - 57,3
63,1 - 63,4			2 1/2" - 12 UN		61,1 - 61,4
65,3 - 65,7	2 1/4" - 11				62,8 - 63,4
69,1 - 70,9				2 1/2" - 8	68,5 - 70,2
74,8 - 75,2	2 1/2" - 11				72,2 - 72,9
81,1 - 81,5	2 3/4" - 11				78,6 - 79,2
84,9 - 86,8				3" - 8	84,3 - 86,1
87,5 - 87,9	3" - 11				84,9 - 85,6
99,9 - 100,3	3 1/2" - 11				97,4 - 98,0
112,6 - 113,0	4" - 11				110,1 - 110,7



## Lekang Beta ersättningselement för hydraulik och smörjolja med originalkvalitet

Vi i Lekang Gruppen har under flera decennier multi-pass testat alla populära filterfabrikat för hydraulik och smörjolja. Detta har givit oss kunskaper om producenter och filterkvalitet som ingen annan i Skandinavien har. Denna kunskapen om kvalitet har vi använt till att ta fram filterproducenter till våra Beta ersättningselement för hydraulik och smörjolja.

Våra Beta filterelement är uppgraderade med det senaste inom filtermediateknologi. Det betyder filterelement med 5 till 7 lagars konstruktion, det ger hög effektivitet, extra lång livslängd, god tryck- och pulsationstabilitet samt lågt tryckfall vilket ger en mycket bra totalekonomi.

Vi lagerför ett tusental olika varianter på våra 3 huvudlager i Skandinavien.



### Beta - X

Beta - X filterelement är ersättningselement för Pall och flera andra kända fabrikat. Filterelement med mycket hög smutskapacitet och lågt tryckfall. Levereras i finheterna 3, 6, 12 och 25 mikron absolut. Minimum effektivitet på 99,5% (Beta (x) = 200). Hög mekanisk styrka, god tryck- och pulsationstabilitet. Mycket god filtrerbarhet med samtliga standard smörjoljor och hydrauliska vätskor. Kemiskt kompatibelt med hydraulvätskor, emulsioner, vatten och bränslen.

### Beta - N

Beta - N är filterelement med en finhet på 2 mikron absolut konstruerade med tanke på cirkulationsfilterkretsar. Kännetecknas av extra stor smutskapacitet i förhållande till effektivitet.

### Beta - H

Beta - H är ersättningselement för Hydac och flera andra kända fabrikat. 7 lagars filtermedia med hög smutskapacitet och lågt tryckfall. Levereras i finheterna 3, 5, 20 och 20 mikron absolut. Mycket hög effektivitet, minimum effektivitet på 99,5% (Beta (x) = 200). Hög mekanisk styrka, god tryck- och pulsationstabilitet. Kemiskt kompatibelt med hydraulvätskor, emulsioner, vatten och bränslen.

### Beta - Z

Beta - Z är miljövänliga ersättningselement för Pall och Parker. Filterelement med mycket hög smutskapacitet och lågt tryckfall. Levereras i finheter från 2 till 25 mikron absolut. Minimum effektivitet på 99,5% (Beta (x) = 200). Hög mekanisk styrka, god tryck- och pulsationstabilitet. Mycket god filtrerbarhet med samtliga standard smörjoljor och hydrauliska vätskor.

### Beta - W

Beta - W är filterelement som absorberar vatten och kondens från oljan. Levereras i flera varianter och finheter.

I tillägg till dessa har vi högkvalitets filterelement-serier med filtermedia av stålduk, metallfiber och pappersmedia.

Filterelementen kan också levereras med ändplattor och stödrör i rostfritt eller syrafast stål och andra limtyper för kemisk kompatibilitet och högre temperaturer.







# Lekang<sup>®</sup> filtersystem

Lekang filtersystem (LFS) er et webbasert verktøy som holder orden på alle filter til dine maskiner. I mer enn 30 år har vi i Lekang Group bygget opp denne unike databasen med filterdata, maskiner og e-handel. Vi har i dag over 2000 brukere i Norden.

LFS gjør arbeidsdagen enklere.



**Komplette maskinlister**

**E-handelsløsning**

**Full kontroll på filter**



*”Vi forenkler våre kunders jobbhverdag gjennom kunnskap, kvalitet og effektive løsninger”*



Lekang Filter AS • Gamle Hobølvei 11, N-1550 Hølen  
+47 64 98 20 00 • [kundeservice@lekangfilter.no](mailto:kundeservice@lekangfilter.no) • [lekangfilter.no](http://lekangfilter.no)