

RMF

För renare olja



www.filterteknik.se

Filterteknik
Sverige

Vår affärsidé.

“Vi skall vara en ledande filterleverantör till nordisk industri, entreprenad, rederier och offshore.”





Andningsfilter

ACM61R

Produktbeskrivning

ACM61R är ett nyutvecklat litet spin-on andningsfilter från RMF Systems. Filterhuset är helgjutet och så robust att filtret kan användas både på tunga mobila och industriella applikationer. En unik detalj är den tvåvägs fjäderbelastade backventilen som sitter i filtrets bas (+/- 0,01 bar). Ventilen säkrar att luft från omgivningen inte kommer i kontakt med Z-R gelen under statiska förhållanden och därigenom förlängs Z-R gelens livslängd avsevärt.

Fördelar med RMF andningsfilter

Reduktion av vattenföroreningsnivå förlänger livslängden på tillsatsmedel och reducerar oxidation av olja, komponentytor och kullagerytor samt förlänger livstid på applikationen och sparar kostnader.

Tekniska data

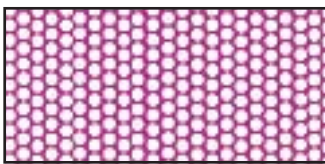
Temp. område: -30°C - +60°C.
 Nom. flöde: max. 50 lit./min.
 Vattenabsorption: upp till 29 gram.
 ZR-gel torkmedel: 100 cc, EJ giftigt, EU-godkänd

Applikationer:

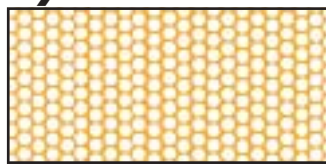
- Mobil hydraulik
- Industriell hydraulik
- Smörjoljesystem
- Dieseltankar
- Lagringstankar



Aktiv



Byt



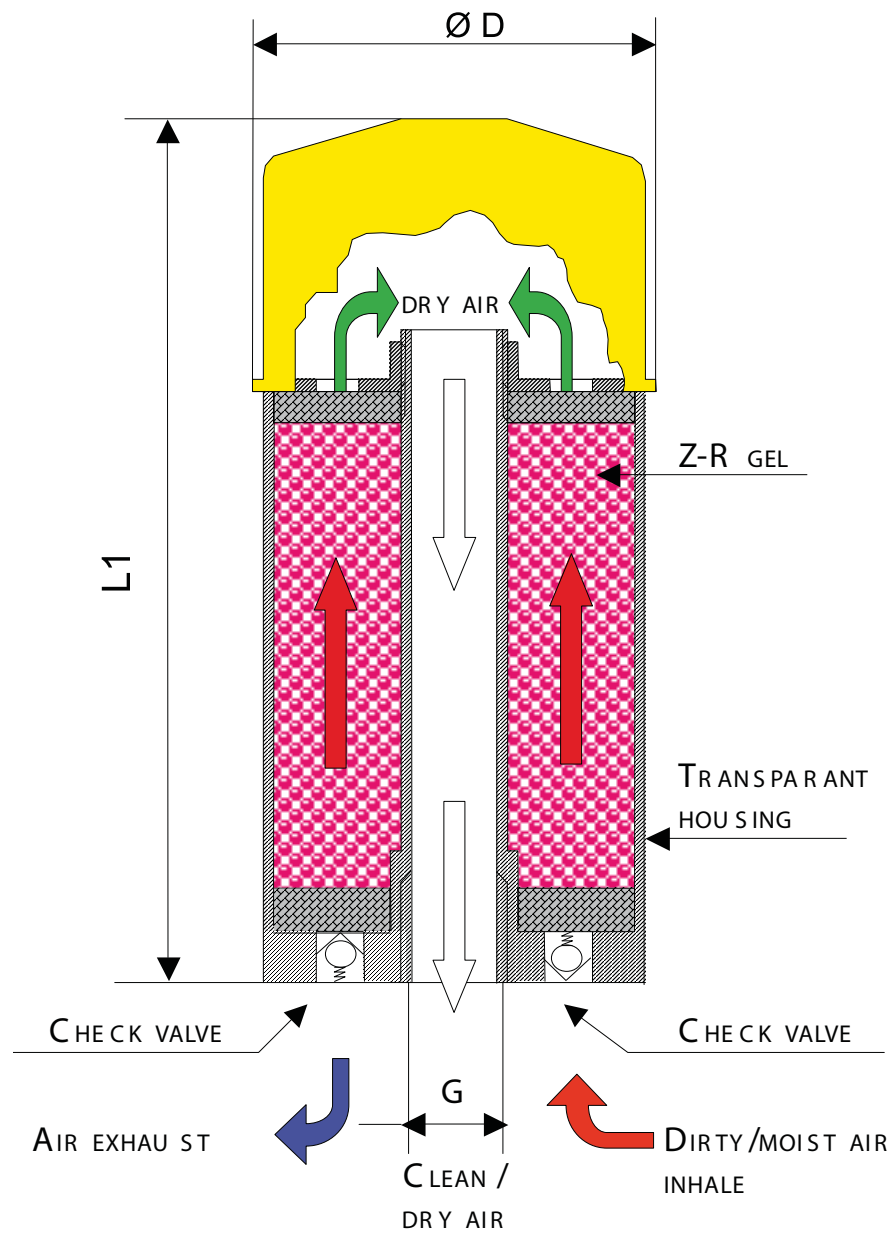
I ZR-gelen finns ett antal indikatorer (röda prickar), dessa ändrar färg till gul/orange allt eftersom torkmedlet absorberar fukt. Då dessa indikatorer blivit gul/orange till färgen är torkmedlet mättat och skall därför bytas.

Servicedelar

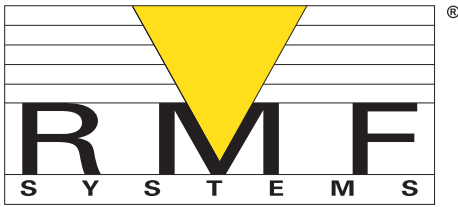


Filter modell	ZR-gel refill	Spin-on filter.
ACM61R	9331156	KL 60

Tekniska data och mått



Dim. Typ.	Nom. flöde l/min.	Volym ZR-gel	Vattenabsorption	L1	D	G	Vikt.
ACM61R	50	100 cc	29 g	135 mm	68 mm	G 3/8"	0,4 kg



Andningsfilter

KL R-serien

Produktbeskrivning

KL-serien är ett "Heavy-duty" andningsfilter med kraftig rörkärna i rostfritt stål för att stå emot vibrationer. Dessa filter har EU-godkänd ZR-gel för absorption av fukt från inandningsluften. I serie med denna ZR-gel finns ett 3 µm glasfiberfilter för att avlägsna partiklar.

Fördelar med RMF andningsfilter

Reduktion av vattenföroreningsnivå förlänger livslängden på tillsatsmedel och reducerar oxidation av olja, komponentytor och kullagerytor samt förlänger livstid på applikationen och spar kostnader.

Tekniska data

Temp. område: -30°C - +60°C.
 Nom. flöde: max. 1500 lit./min.
 Vattenabsorption: upp till 576 gram.
 ZR-gel torkmedel: EJ giftigt, EU-godkänd

Applikationer:

- Mobil hydraulik
- Industriell hydraulik
- Smörjoljesystem
- Dieseltankar
- Transformatorer
- Växellådor

Varianter med aktivt kol

RMF:s andningsfilter kan förses med en kombination av ZR-gel och aktivt kol för att eliminera lukt och oljedimma. Man byter helt enkelt ut ca. 1/3 av torkmedlet mot aktivt kol. Om man önskar beställa dylika filter färdigt från fabrik lägger man bara till ett "C" efter artikelnumret. (se tabell nedan.)



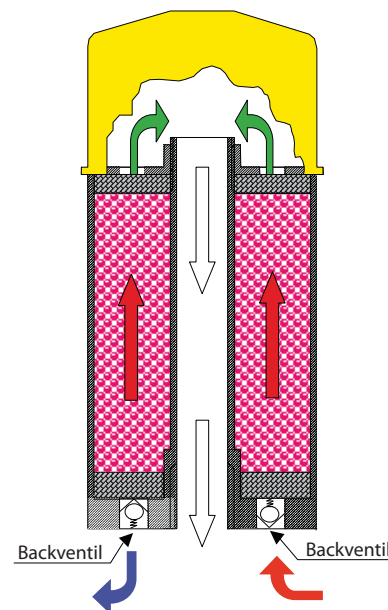
Servicesatser RMF andningsfilter

Filter modell	Servicesats kompl. med ZR-gel, spin-on filter, skumgummifilter och packning	Aktivt kol refill	ZR-gel refill	Spin-on filter.
KL93R	9318115		9331156 (300 cc)	KL 90
KL96R	9318116		9331155 (600 cc)	KL 90
KL121R	9318117		9331157 (1000 cc)	KL 120
KL122R	9318118		9331158 (2000 cc)	KL 120
KL93RC		9235941 (300 cc)	9331156 (300 cc)	KL 90
KL96RC		9235941 (300 cc)	9331155 (600 cc)	KL 90
KL121RC		9235942 (600 cc)	9331157 (1000 cc)	KL 120
KL122RC		9235942 (600 cc)	9331158 (2000 cc)	KL 120
			9239661 (4000 cc)	
			9331151 (25 kg)	

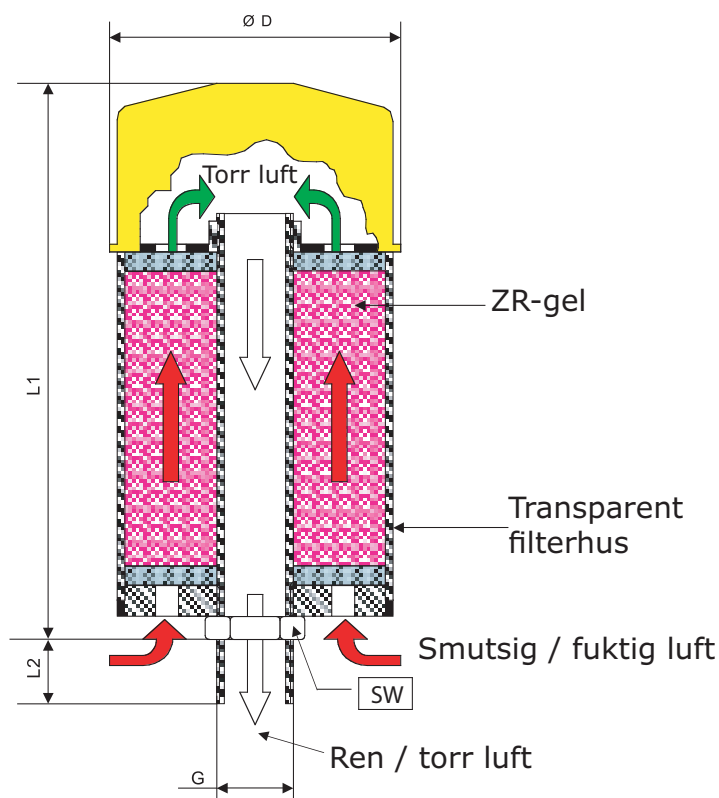
KL96RV

KL121RV

RMF har även ett andningsfilter med backventiler (0,01 bar) som är speciellt framtaget för användning på växellådor. Dessa backventiler öppnar endast vid in- och utandning och stänger sedan filtret mot atmosfären vilket ökar livslängden på torkmedlet.

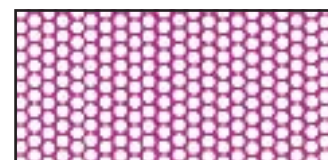


Tekniska data och mått

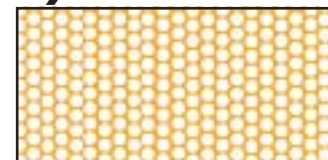


I ZR-gelen finns ett antal indikatorer (röda prickar), dessa ändrar färg till gul/orange allt eftersom torkmedlet absorberar fukt. Då dessa indikatorer blivit gul/orange till färgen är torkmedlet mättat och skall därför bytas.

Aktiv



Byt



Dim. Typ.	Nom. flöde l/min.	Volym ZR-gel	Vattenabsorption	L1	L2	D	G	SW	Vikt.
KL93R	700	300 cc	86 g	160 mm	20 mm	96 mm	G ¾"	32 mm	1,2 kg
KL96R	700	600 cc	172 g	220 mm	20 mm	96 mm	G ¾"	32 mm	1,5 kg
KL121R	1500	1000 cc	288 g	256 mm	30 mm	128 mm	G 1¼"	50 mm	2,7 kg
KL122R	1500	2000 cc	576 g	366 mm	30 mm	128 mm	G 1¼"	50 mm	4,0 kg
KL96RV	700	600 cc	172 g	220 mm	20 mm	96 mm	G ¾"	32 mm	1,5 kg
KL121RV	400	1000 cc	288 g	256 mm	30 mm	128 mm	G 1¼"	50 mm	2,7 kg



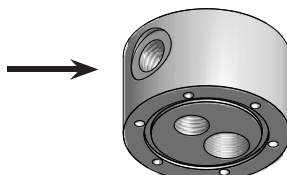
Andningsfilter

Adapters

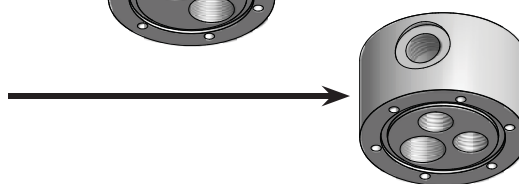
Produktbeskrivning

RMF har tagit fram en serie med adapters tillverkade i polyamid för att man enkelt skall kunna montera deras andningsfiltersserie på oljetankar där det redan finns ett påfyllningslock eller andningsfilter med DIN24557 hålbild. En annan fördel med att använda dessa adapterar är att andningsfiltret kommer upp några centimeter ovanför oljetanken.

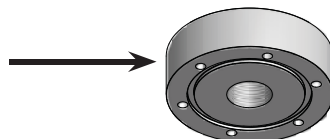
KL91 är en adapter med G 3/4" gänga, returoljeanslutning samt anslutning för tryckfallsindikering.



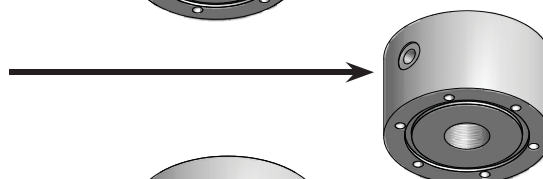
KL91 SR är en adapter med G 3/4" gänga, tryck- och returoljeanslutning samt anslutning för indikator.



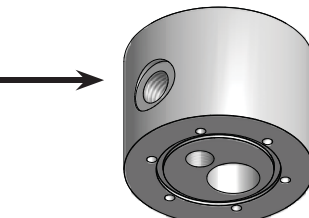
KL92 är en adapter med G 3/4" gänga.



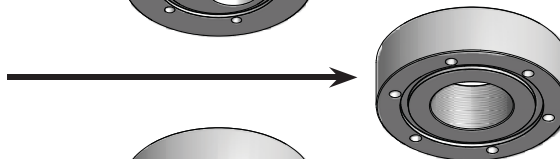
KL95 är en adapter med G 3/4" gänga samt port för anslutning av indikator.



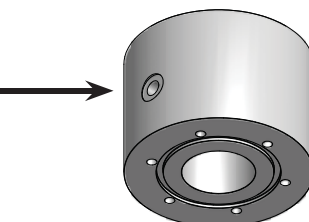
KL1201 är en adapter med G 1 1/4" gänga, returoljeanslutning och anslutning för indikator.





KL1202 är en adapter med G 1 1/4" gänga.



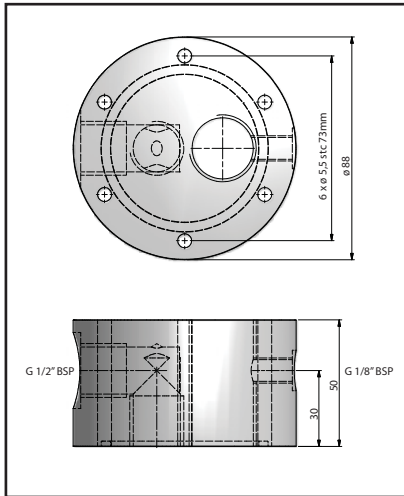
KL1205 är en adapter med G 1 1/4" gänga och port för anslutning av indikator.



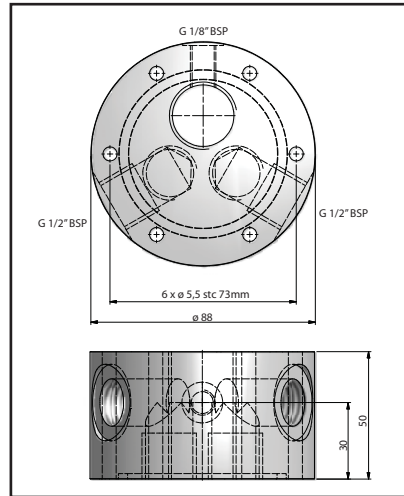
Tillbehör, indikatorer

	Visuell	El. / Visuell
Best. nr.	3946328	3946329
Gräns värde	25" VS 635 mm	25" VS 635 mm
Höjd	70 mm	79 mm
Anslutning	1/8" NPT	
		

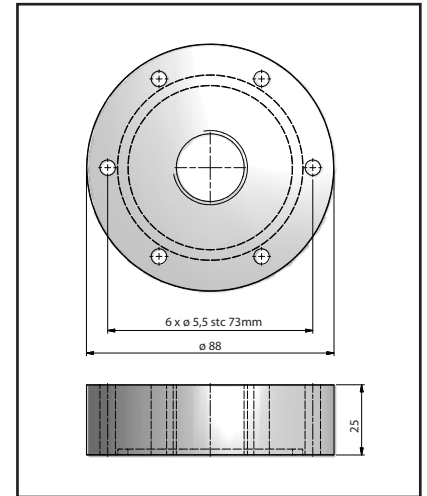
KL91



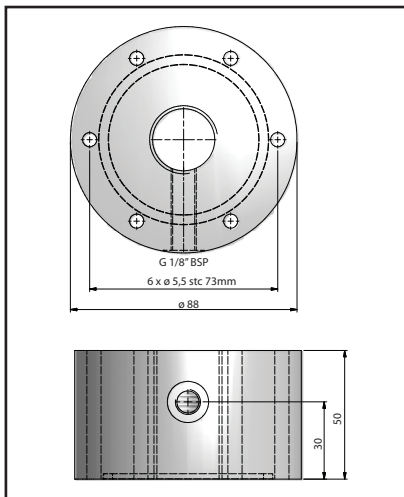
KL91 SR



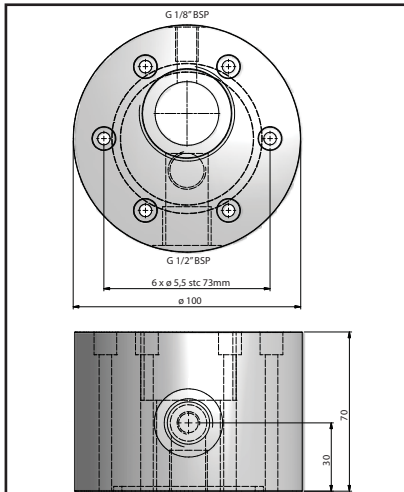
KL92



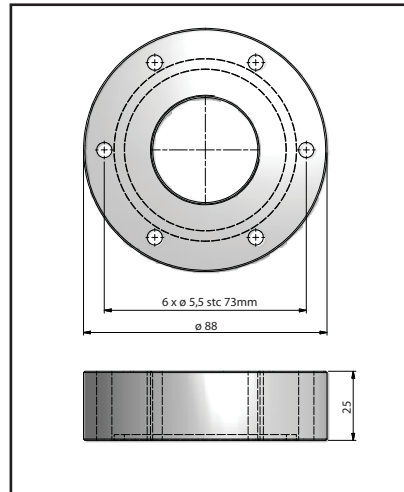
KL95



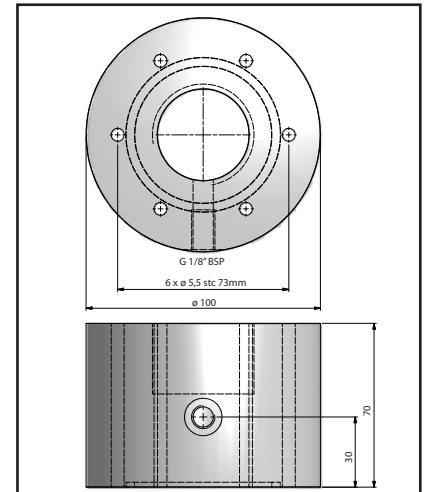
KL1201



KL1202



KL1205





Filteraggregat

By-Pass filter

BPU

Produktbeskrivning

RMF:s (*Radiell Mikro Filtrering*) BPU-serie är ett s.k. djupfilter, speciellt framtaget för att filtrera hydraulolja och transmissionsolja i mobila applikationer. Detta filteraggregat kopplas in efter hydraulsystemets befintliga pump och därefter dras en separat returledning till tank. RMF:s standard filterelement har en finhet på 0,5 µm (β 200), dessutom klarar dessa filterelement att absorbera upp till 1 dl vatten.

Tekniska data

Nom. flöde:	1,4 lit./ min.
Antal filterelement:	1 st. (200 mm längd)
Material:	Anodiserad aluminium
Öppn. tryck by-pass:	6,2 bar.
Minsta systemtryck FC:	12 bar. (Flow-control valve)
Max. systemtryck FC:	420 bar. (Flow-control valve)
Max. oljetemp:	80°C
Max. viskositet:	180 cSt. (20 HB)
Max. oljevolymer:	500 liter.
Anslutning pumpsida:	1/4" BSP
Anslutning retursida:	1/2" BSP

Applikationer:

-Mobil hydraulik
 -Hydrostatiska transmissioner
 -Entreprenadmaskiner, Skogsmaskiner,
 Asfaltmaskiner, Jordbruksmaskiner,
 Flygplatsmaskiner.....

Fördelar med BPU

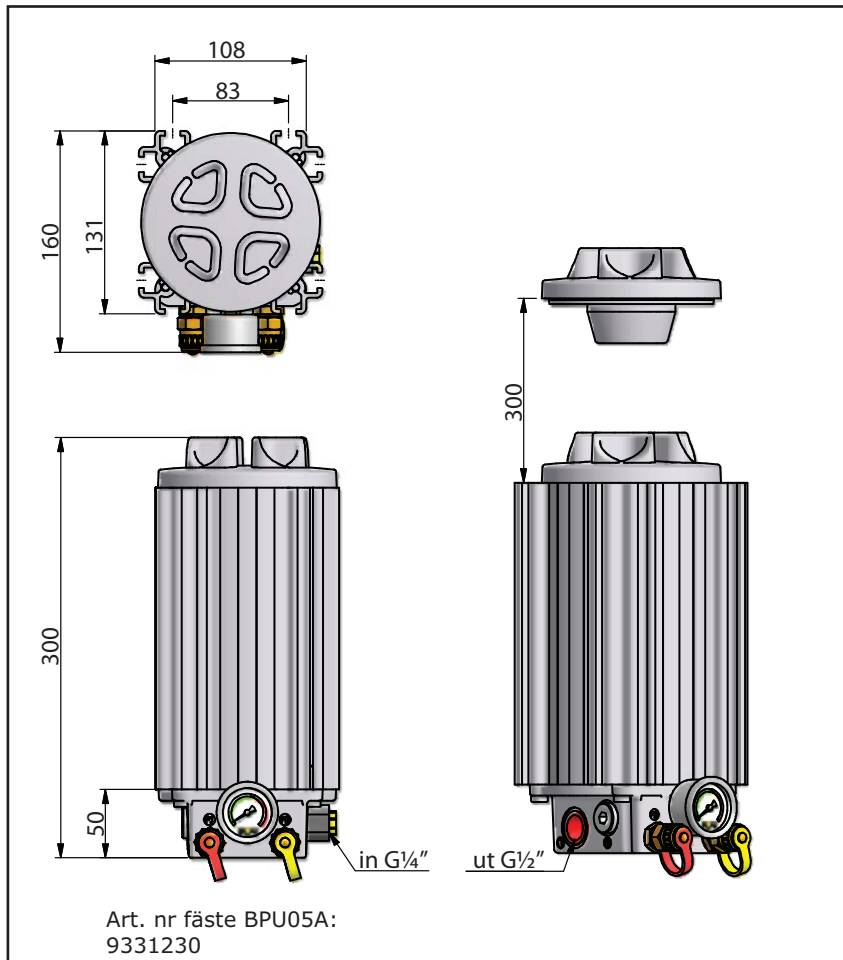
- Extremt ren olja tack vare hög filtereffektivitet
- Skydd mot kanalbildning genom radiell filtrering
- Bra smutshållningskapacitet
- Stor vattenhållningskapacitet
- Kompakt och lättanvänd
- Miljövänliga filterelement (30HB)
- Längre livslängd på olja och komponenter
- Reducerar kostnader

Filterelement 20HB

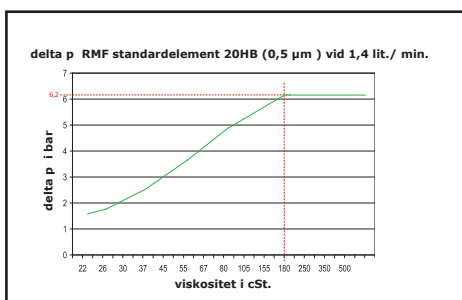
Filtermaterial:	Cellulosa
Effektivitet:	β 0,5 = 200, β 2 = 2330
Tryckfall:	1,8 bar vid 1,4 lit./min. @ 40 cSt.
Smutskapacitet:	30 g ISO MTD
Vattenabs:	55-100 ml. (Beroende av oljetyp)



Tekniska data och mått



Tryckfallskurva filterelement 20HB



Beställningsnyckel

Typ	modell	Längd filterelement	Filter material	Tätningar	Indikering	Tillägg (flow control)	Fäste
BPU	05A	20	H	B	0	0	0
BPU = By-pass unit	05A = 1 filter 2/3 längd (500 lit. olja)	20 = 200 mm	H = Cellulosa 0,5 µm	B = Buna-N	0 = Manometer 0-16 bar	0 = Inget	0 = Utan
				V = Viton	1 = Manometer + elektrisk tryckgivare	För alternativ: kontakta din leverantör	1 = Med



Filteraggregat

By-Pass filter

BPU

Produktbeskrivning

RMF:s (*Radiell Mikro Filtrering*) BPU-serie är ett s.k. djupfilter, speciellt framtaget för att filtrera hydraulolja och transmissionsolja i mobila applikationer. Detta filteraggregat kopplas in efter hydraulsystemets befintliga pump och därefter dras en separat returledning till tank. RMF:s standard filterelement har en finhet på 0,5 μm (β 200), dessutom klarar dessa filterelement att absorbera ca: 1 dl vatten.

Tekniska data

Nom. flöde:	2,1-4,2 lit./ min.
Antal filterelement:	1-2 st.
Material:	Anodiserad aluminium
Öppn. tryck by-pass:	6,2 bar.
Minsta systemtryck FC:	12 bar. (Flow-control valve)
Max. systemtryck FC:	420 bar. (Flow-control valve)
Max. oljetemp:	80°C
Max. viskositet:	180 cSt. (30 HB)
Max. oljevolyt:	750-1500 liter.
Anslutning pumpsida:	1/4" BSP
Anslutning retursida:	1/2" BSP

Applikationer:

- Mobil hydraulik
- Hydrostatiska transmissioner
- Entreprenadmaskiner, Skogsmaskiner, Asfaltmaskiner, Jordbruksmaskiner, Flygplatsmaskiner, m.m.

Fördelar med BPU

- Extremt ren olja tack vare hög filtereffektivitet
- Skydd mot kanalbildning genom radiell filtrering
- Bra smutshållningskapacitet
- Stor vattenhållningskapacitet
- Kompakt och lättanvänd
- Miljövänliga filterelement (30HB)
- Längre livslängd på olja och komponenter
- Reducerar kostnader

Filterelement 30HB

Filtermaterial:	Cellulosa
Effektivitet:	β 0,5 = 200, β 2 = 2330
Tryckfall:	1,8 bar vid 2,1 lit./min. @ 40 cSt.
Smutskapacitet:	44 g ISO MTD
Vattenabs:	85-150 ml. (Beroende av oljetyp)



Filterelement 30G1B

Filtermaterial:	Glasfiber
Effektivitet:	β 1 = 200
Tryckfall:	1,8 bar vid 2,1 lit./min. @ 600 cSt.
Smutskapacitet:	44 g ISO MTD

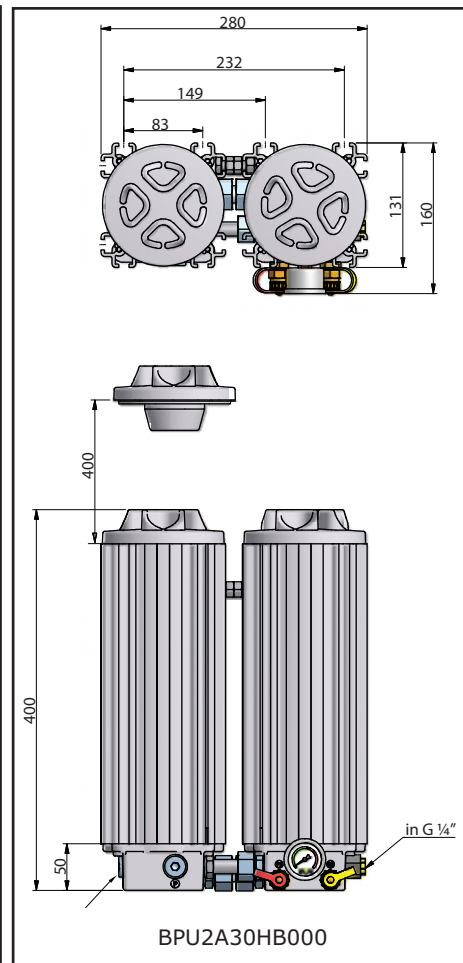
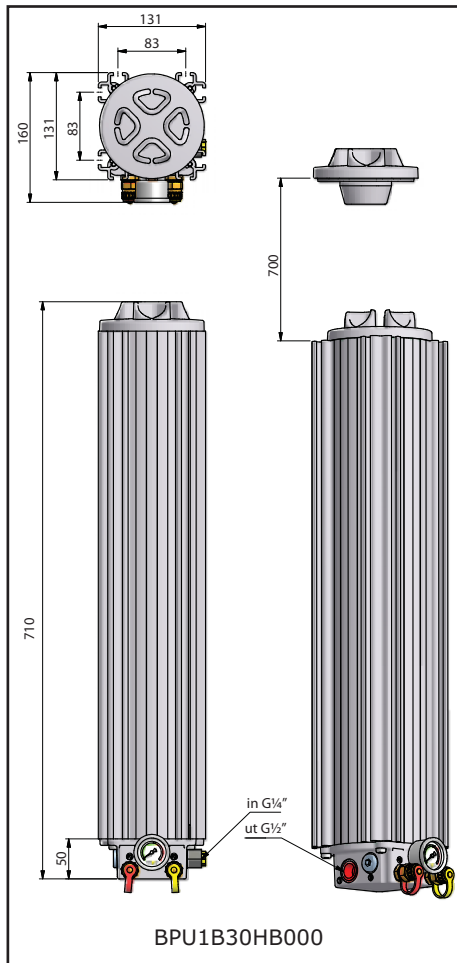
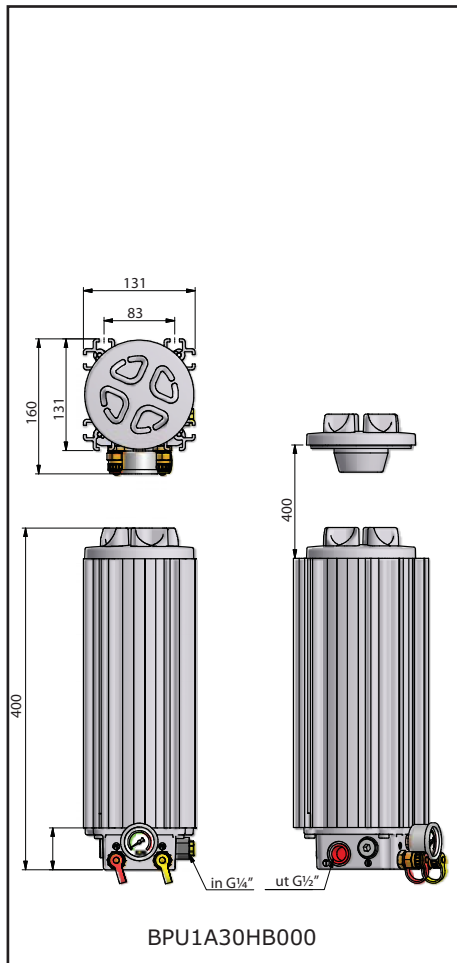


Filterelement 30A5B

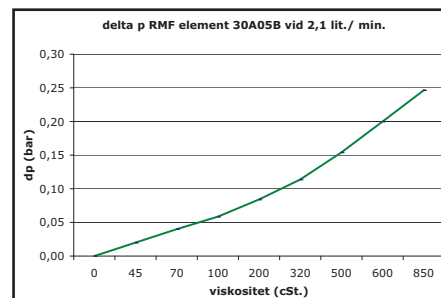
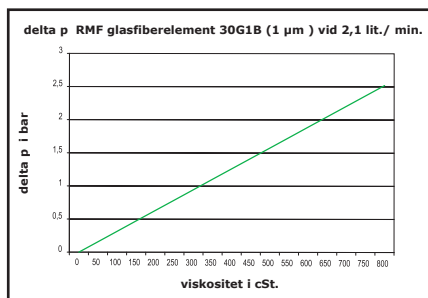
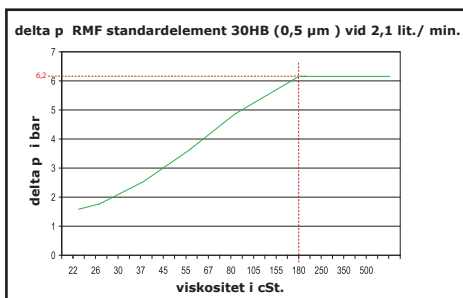
Filtermaterial:	Glasfiber med vattenabs. polymer
Effektivitet:	β 5 = 200
Tryckfall:	1,8 bar vid 2,1 lit./min. @ 600 cSt.
Smutskapacitet:	140 g ISO MTD @ 2,5 bar dp
Vattenabs:	ca. 350 ml.



Tekniska data och mått



Tryckfallskurvor filterelement



Beställningsnyckel

Typ	modell	Längd filterelement	Filter material	Tätningar	Indikering	Tillägg (flow control)	Fäste
BPU	1A	30	H	B	0	0	0
BPU = By-pass unit	1A = 1 filter single längd (750 lit. olja)	30 = 300 mm	H = Cellulosa 0,5 µm	B = Buna-N	0 = Manometer 0-16 bar	0 = Inget	0 = Utan
	1B = 1 filter dubbel längd (1500 lit. olja)		G1 = Glasfiber 1µm (även för vatten glykol)	V = Viton	1 = Manometer + elektrisk tryckgivare	För alternativ: kontakta din leverantör	1 = Med
	2A = 2 filter single längd (1500 lit. olja)		A5 = Glasfiber 5µm med vattenabs. polymer				



Filteraggregat

By-Pass filter

BPUW

Produktbeskrivning

RMF:s (*Radiell Mikro Filtrering*) BPUW-serie är ett s.k. djupfilter, speciellt framtaget för att filtrera hydraulolja och transmissionsolja i mobila applikationer där man har ett högt vatteninnehåll. Detta filteraggregat kopplas in efter hydraulsystemets befintliga pump och därefter dras en separat returledning till tank.

Tekniska data

Nom. flöde:	2,1-4,2 lit./ min.
Antal filterelement:	1-2 st.
Material:	Anodiserad aluminium
Öppn. tryck by-pass:	6,2 bar.
Minsta systemtryck FC:	12 bar. (Flow-control valve)
Max. systemtryck FC:	420 bar. (Flow-control valve)
Max. oljetemp:	80°C
Max. viskositet:	180 cSt. (30 HB)
Max. oljevolyt:	750-1500 liter.
Anslutning pumpsida:	1/4" BSP
Anslutning retursida:	1/2" BSP

Applikationer:

- Mobil hydraulik
- Hydrostatiska transmissioner
- Entreprenadmaskiner, Skogsmaskiner, Asfaltmaskiner,
- Jordbruksmaskiner, Flygplatsmaskiner



Fördelar med BPUW

- Extremt ren olja tack vare hög filtereffektivitet
- Skydd mot kanalbildning genom radiell filtrering
- Bra smutshållningskapacitet
- Stor vattenhållningskapacitet
- Kompakt och lättanvänd
- Miljövänliga filterelement (30HB)
- Längre livslängd på olja och komponenter
- Reducerar kostnader

Filterelement 30HB

Filtermaterial:	Cellulosa
Effektivitet:	$\beta_{0,5} = 200$, $\beta_2 = 2330$
Tryckfall:	1,8 bar vid 2,1 lit./min. @ 40 cSt.
Smutskapacitet:	44 g ISO MTD
Vattenabs:	85-150 ml. (Beroende av oljetyp)



Filterelement 30G1B

Filtermaterial:	Glasfiber
Effektivitet:	$\beta_1 = 200$
Tryckfall:	1,8 bar vid 2,1 lit./min. @ 600 cSt.
Smutskapacitet:	44 g ISO MTD

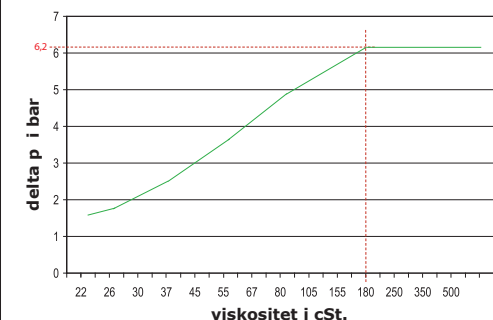


Filterelement 750W10B08

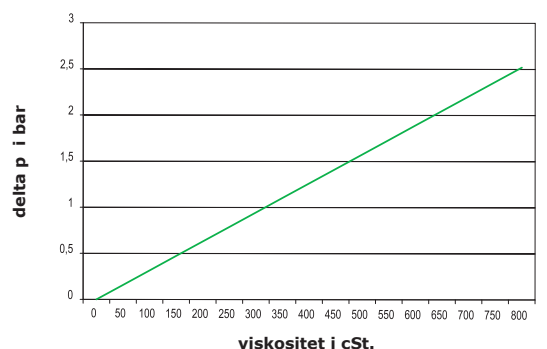
Filtermaterial:	Cellulosa
Effektivitet:	10 μm nom.
Vattenabs:	ca. 1000 ml. (beroende av oljetyp)



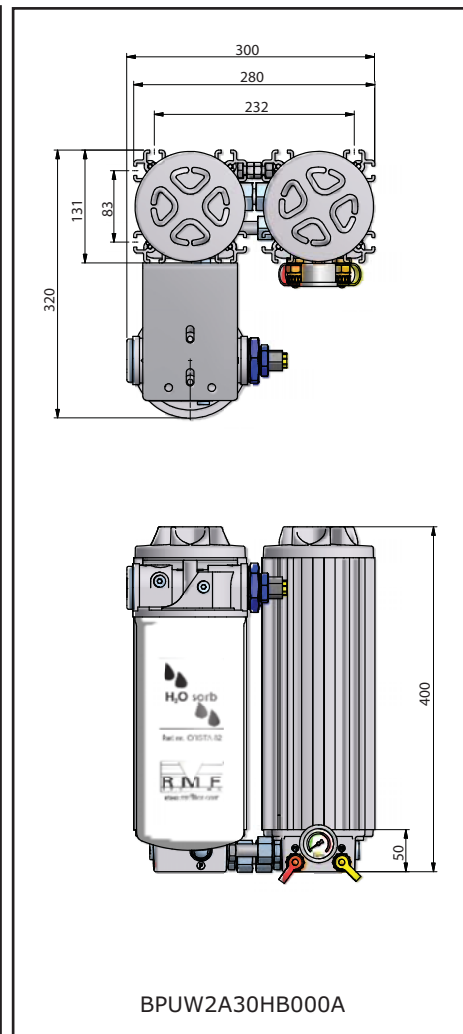
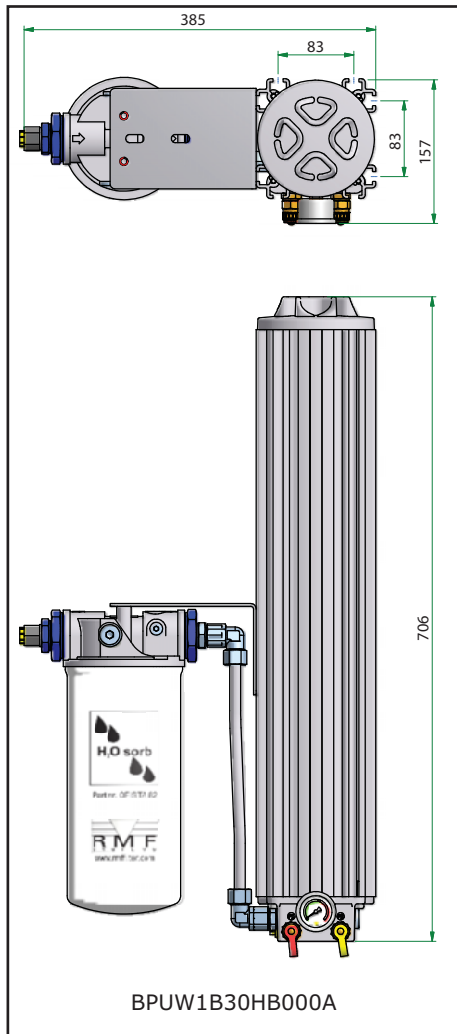
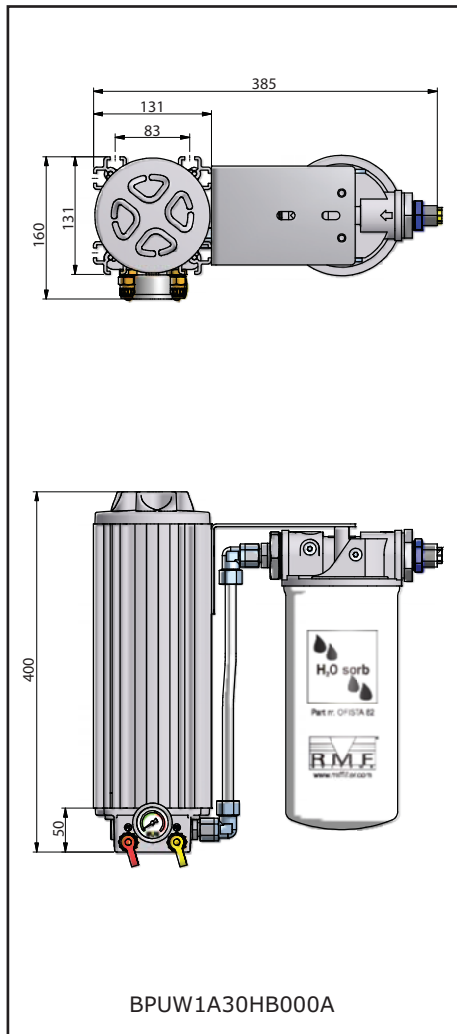
delta p RMF standardelement 30HB (0,5 μm) vid 2,1 lit./ min.



delta p RMF glasfiber-element 30G1B (1 μm) vid 2,1 lit./ min.



Tekniska data och mått



Beställningsnyckel

Typ	modell	Längd filterelement	Filter material	Tätningar	Indikering	Tillägg (flow control)	Fäste	H ² O element
BPUW	1A	30	H	B	0	0	0	A
BPUW = By-pass unit	1A = 1 filter single längd (750 lit. olja)	30 = 300 mm	H = Cellulosa 0,5 µm	B = Buna-N	0 = Manometer 0-16 bar	0 = Standard	0 = Utan	A = Standard
	1B = 1 filter dubbel längd (1500 lit. olja)		G1 = Glasfiber 1µm (även för vatenglykol)	V = Viton	1 = Manometer + elektrisk tryckgivare	För alternativ: kontakta din leverantör	1 = Med	
	2A = 2 filter single längd (1500 lit. olja)							



Filteraggregat

Off-line filter

OLU1

Produktbeskrivning

RMF:s (*Radiell Mikro Filtrering*) OLU-serie är ett s.k. djupfilter, speciellt framtaget för att filtrera hydraul- och smörjolja i industriella applikationer. OLU-serien är beskaffad med pump och elmotor vilket gör att den kan anslutas till i stort sett alla typer av smörj- och hydraulsystem. RMF:s filterelement (30 HB) har en finhet på 0,5 µm (β 200), dessutom klarar varje av dessa filterelement att absorbera ca: 1 dl vatten.

Tekniska data

Nom. flöde:	2,1-4,2 lit./ min.
Antal filterelement:	1-2 st.
Material:	Anodiserad aluminium
Öppn. tryck by-pass:	6,2 bar.
Max. oljetemp:	80°C
Max. viskositet:	180 cSt.
Max. oljevoly:	1350-2700 liter.
Anslutning pumpsida:	3/8" BSP
Anslutning retursida:	1/2" BSP
Elmotor effekt:	0.18 kW (std.)

Applikationer:

Hydraul- och smörjsystem på bl.a:

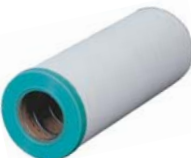
- Stålindustri
- Gruvindustri
- Plastindustri
- Nöjesparker
- Marinindustri
- Aluminiumindustri
- Petrokemisk industri
- Turbiner
- Mekanisk industri
- Pappers och cellulosaindustri

Fördelar med OLU

- Extremt ren olja tack vare hög filtereffektivitet
- Skydd mot kanalbildning genom radiell filtrering
- Bra smutshållningskapacitet
- Stor vattenhållningskapacitet
- Kompakt och lättanvänd
- Miljövänliga filterelement (30HB)
- Längre livslängd på olja och komponenter
- Reducerar kostnader

Filterelement 30HB

Filtermaterial:	Cellulosa
Effektivitet:	β 0,5 = 200, β 2 = 2330
Tryckfall:	1,8 bar vid 2,1 lit./min. @ 40 cSt.
Smutskapacitet:	44 g ISO MTD
Vattenabs:	85-150 ml. (Beroende av oljetyp)



Filterelement 30G1B

Filtermaterial:	Glasfiber
Effektivitet:	β 1 = 200
Tryckfall:	1,8 bar vid 2,1 lit./min. @ 600 cSt.
Smutskapacitet:	44 g ISO MTD

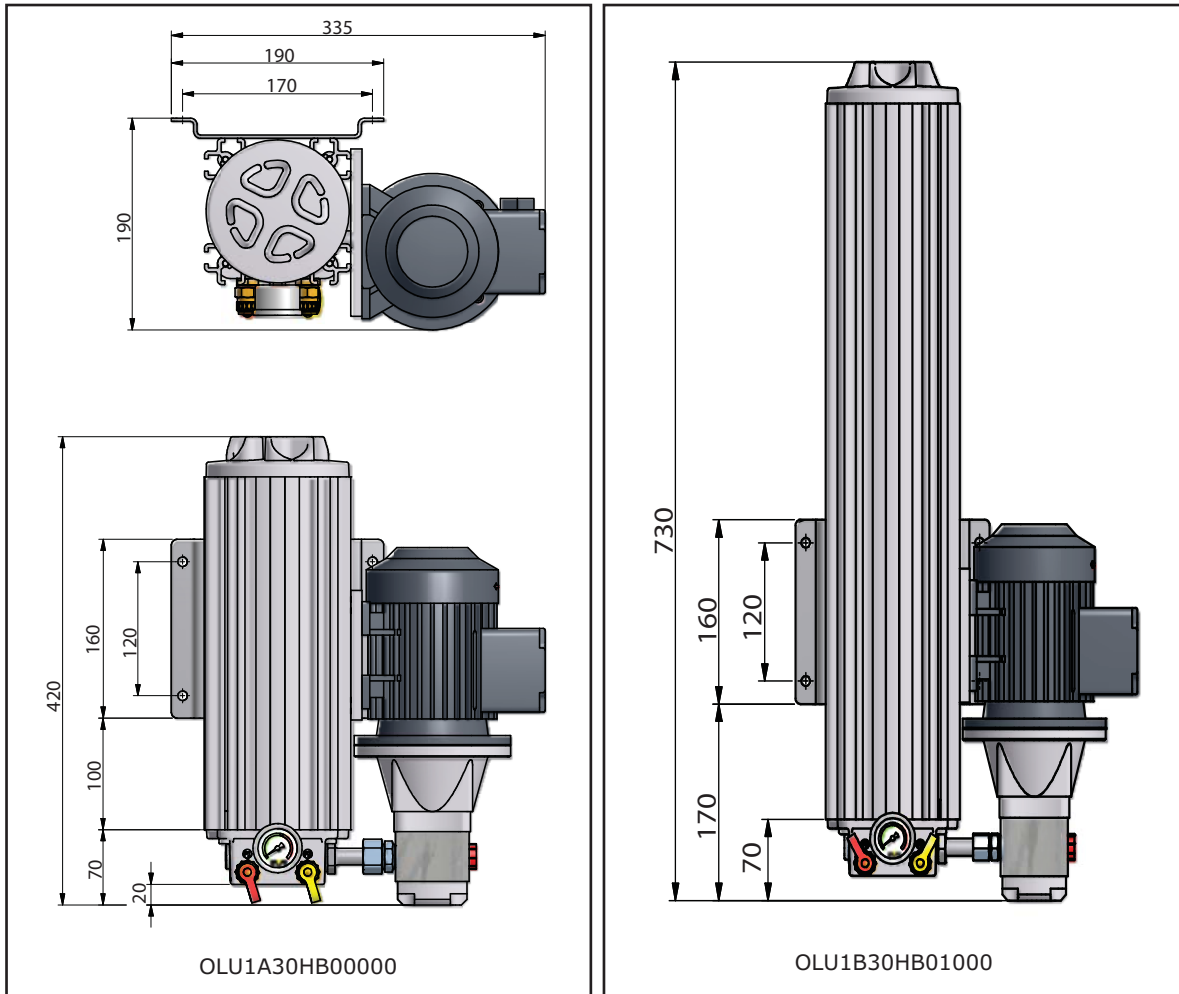


Filterelement 30A5B

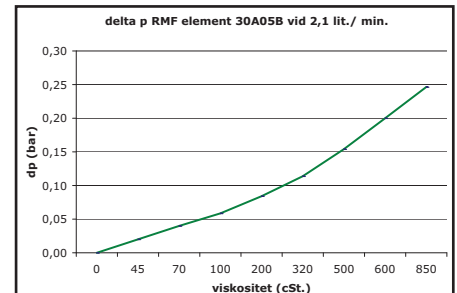
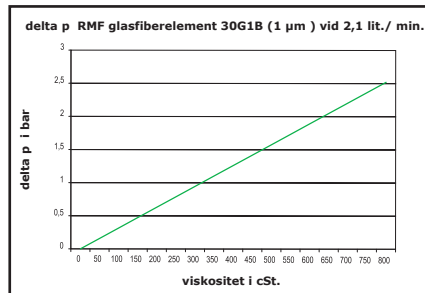
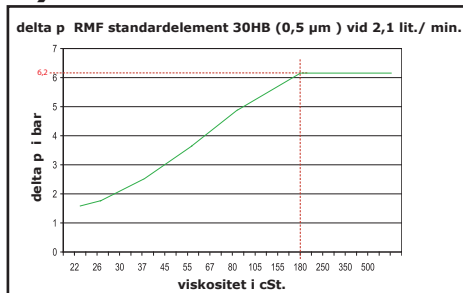
Filtermaterial:	Glasfiber med vattenabs. polymer
Effektivitet:	β 5 = 200
Tryckfall:	1,8 bar vid 2,1 lit./min. @ 600 cSt.
Smutskapacitet:	140 g ISO MTD @ 2,5 bar dp
Vattenabs:	ca. 350 ml.



Tekniska data och mått

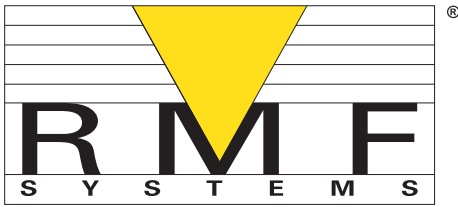


Tryckfallskurvor filterelement



Beställningsnyckel

Typ	Modell	Längd filter element	Filter material	Tätningar	Elmotor	Pump displacement	Indikator	Tilläggs komponentplac.
OLU	1A	30	H	B	0	00	0	0
OLU = Off-line unit	1A = Enkelfilter Enkel längd	30 = 300 mm	H = Cellulosa 0,5 µm	B = Buna-N	0 = 230/400 VAC trefas 1360 rpm	00 = 1,6 cc (OLU1A)	0 = Manometer 0-16 bar	kontakta din leverantör för alternativ.
	1B = Enkelfilter dubbel längd		G1 = Glasfiber 1µm (även för vatenglykol)	V = Viton	A = 230 VAC enfas 1360 rpm	10 = 3,15 cc (OLU1B)	1 = Manometer + tryckgivare	
			A5 = Glasfiber 5µm med vattenabs. polymer		B = 24 VDC		2 = delta p indikator	
			För alternativ: kontakta din leverantör		övriga alternativ: kontakta din leverantör			



Filteraggregat

Off-line filter

OLU2

Produktbeskrivning

RMF:s (*Radiell Mikro Filtrering*) OLU-serie är ett s.k. djupfilter, speciellt framtaget för att filtrera hydraul- och smörjolja i industriella applikationer. OLU-serien är beskaffad med pump och elmotor vilket gör att den kan anslutas till i stort sett alla typer av smörj- och hydraulsystem. RMF:s filterelement (30 HB) har en finhet på 0,5 µm (β 200), dessutom klarar varje av dessa filterelement att absorbera ca: 1 dl vatten.

Tekniska data

Nom. flöde:	4,2- 8,4lit./ min.
Antal filterelement:	2-4 st.
Material:	Anodiserad aluminium
Öppn. tryck by-pass:	6,2 bar.
Max. oljetemp:	80°C
Max. viskositet:	180 cSt.
Max. oljevoly:	2700-5400 liter.
Anslutning pumpsida:	3/8" BSP (1/2" för 2B)
Anslutning retursida:	1/2" BSP
Elmotor effekt:	0.18 kW (0.29 kW för 2B)

Fördelar med OLU

- Extremt ren olja tack vare hög filtereffektivitet
- Skydd mot kanalbildning genom radiell filtrering
- Bra smutshållningskapacitet
- Stor vattenhållningskapacitet
- Kompakt och lättanvänd
- Miljövänliga filterelement (30HB)
- Längre livslängd på olja och komponenter
- Reducerar kostnader

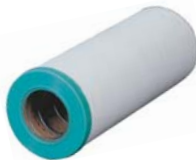
Applikationer:

Hydraul- och smörjsystem på bl.a:

- Stålintusti
- Gruvindusti
- Plastindustri
- Nöjesparker
- Marinindustri
- Aluminiumindustri
- Petrokemisk industri
- Turbiner
- Mekanisk industri
- Pappers och cellulosaindustri

Filterelement 30HB

Filtermaterial:	Cellulosa
Effektivitet:	β 0,5 = 200, β 2 = 2330
Tryckfall:	1,8 bar vid 2,1 lit./min. @ 40 cSt.
Smutskapacitet:	44 g ISO MTD
Vattenabs:	85-150 ml. (Beroende av oljetyp)



Filterelement 30G1B

Filtermaterial:	Glasfiber
Effektivitet:	β 1 = 200
Tryckfall:	1,8 bar vid 2,1 lit./min. @ 600 cSt.
Smutskapacitet:	44 g ISO MTD

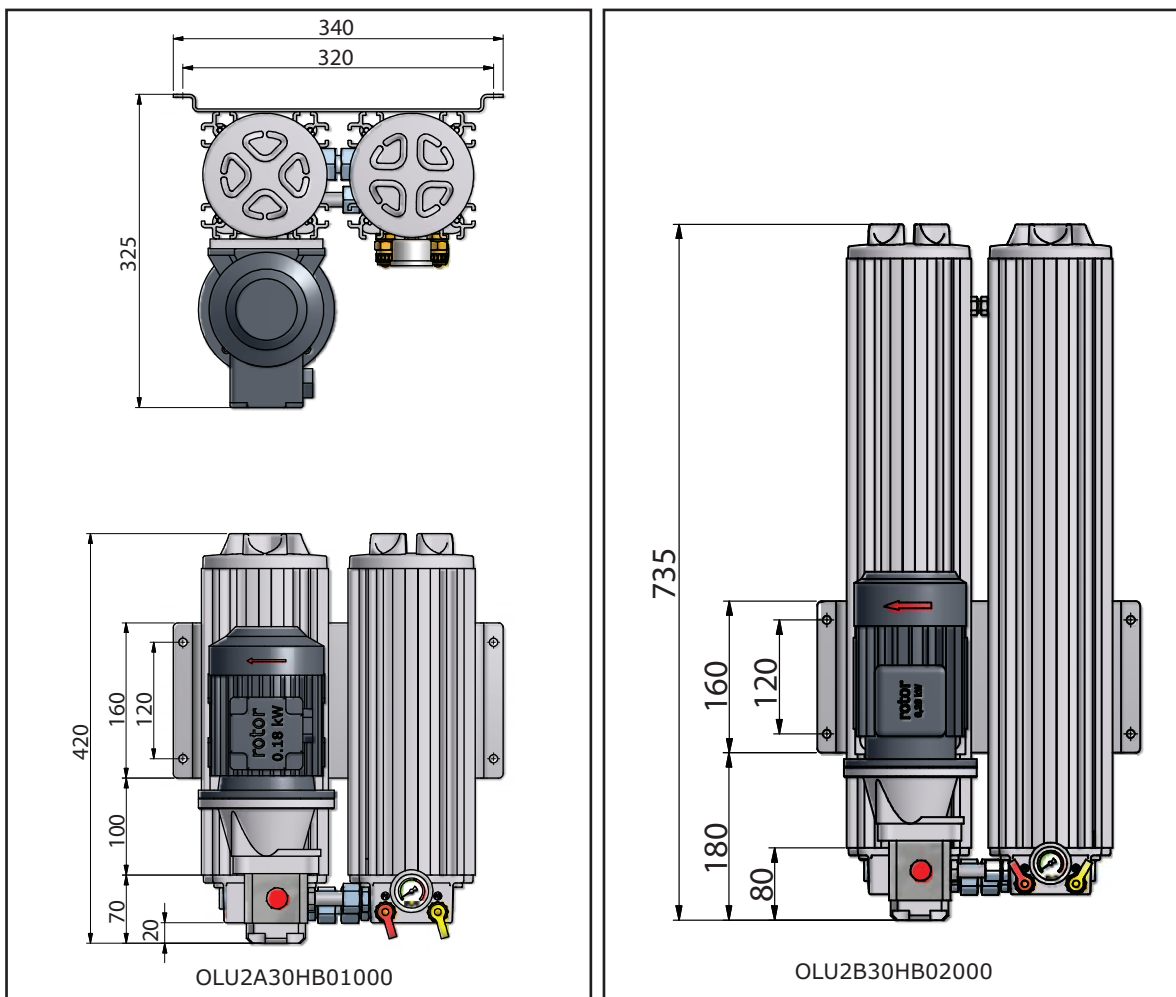


Filterelement 30A5B

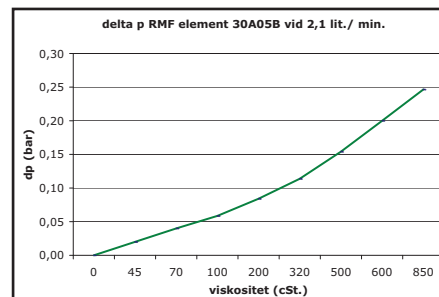
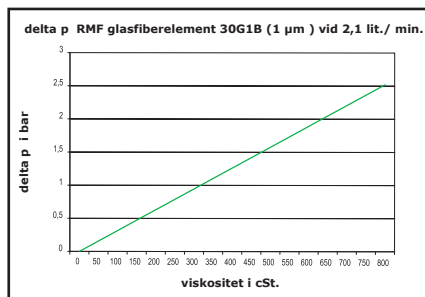
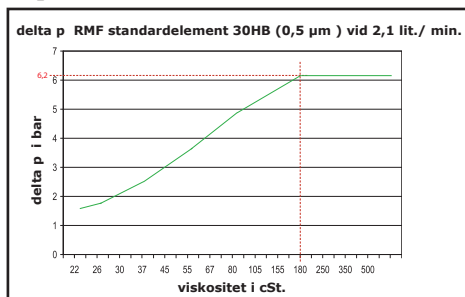
Filtermaterial:	Glasfiber med vattenabs. polymer
Effektivitet:	β 5 = 200
Tryckfall:	1,8 bar vid 2,1 lit./min. @ 600 cSt.
Smutskapacitet:	140 g ISO MTD @ 2,5 bar dp
Vattenabs:	ca. 350 ml.



Tekniska data och mått



Tryckfallskurvor filterelement



Beställningsnyckel

Typ	Modell	Längd filter element	Filter material	Tätningar	Elmotor	Pump displacement	Indikator	Tillägg komponentplac.
OLU	2B	30	H	B	0	00	0	0
OLU = Off-line unit	2A = Dubbelfilter Enkel längd	30 = 300 mm	H = Cellulosa 0,5 µm	B = Buna-N	0 = 230/400 VAC trefas 1360 rpm	10 = 3,15 cc (OLU2A)	0 = Manometer 0-16 bar	kontakta din leverantör för alternativ.
	2B = Dubbelfilter dubbel längd		G1 = Glasfiber 1µm (även för vatenglykol)	V = Viton	A = 230 VAC enfas 1360 rpm	20 = 6,1 cc (OLU2B)	1 = Manometer + tryckgivare	
			A5 = Glasfiber 5µm med vattenabs. polymer		B = 24 VDC		2 = delta p indikator	
			För alternativ: kontakta din leverantör		övriga alternativ: kontakta din leverantör			



Filteraggregat

Off-line filter

OLU4

Produktbeskrivning

RMF:s (*Radiell Mikro Filtrering*) OLU-serie är ett s.k. djupfilter, speciellt framtaget för att filtrera hydraul- och smörjolja i industriella applikationer. OLU-serien är beskaffad med pump och elmotor vilket gör att den kan anslutas till i stort sett alla typer av smörj- och hydraulsystem. RMF:s filterelement (30 HB) har en finhet på 0,5 µm (β 200), dessutom klarar varje av dessa filterelement att absorbera ca: 1 dl vatten.

Tekniska data

Nom. flöde:	8,4-15,8 lit./ min.
Antal filterelement:	4-8 st.
Material:	Anodiserad aluminium
Öppn. tryck by-pass:	6,2 bar.
Max. oljetemp:	80°C
Max. viskositet:	180 cSt.
Max. oljevolym:	5400-10800 liter.
Anslutning pumpsida:	1/2" BSP (3/4" för 4B)
Anslutning retursida:	EW18L skärringskoppling
Elmotor effekt:	0.29 kW (0.37 kW för 4B)

Fördelar med OLU

- Extremt ren olja tack vare hög filtereffektivitet
- Skydd mot kanalbildning genom radiell filtrering
- Bra smutshållningskapacitet
- Stor vattenhållningskapacitet
- Kompakt och lättanvänd
- Miljövänliga filterelement (30HB)
- Längre livslängd på olja och komponenter
- Reducerar kostnader

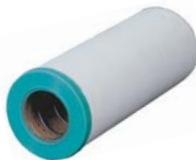
Applikationer:

Hydraul- och smörjsystem på bl.a:

- Stålindustri
- Plastindustri
- Marinindustri
- Petrokemisk industri
- Mekanisk industri
- Pappers och cellulosaindustri
- Gruvindustri
- Nöjesparker
- Aluminiumindustri
- Turbiner

Filterelement 30HB

Filtermaterial:	Cellulosa
Effektivitet:	β 0,5 = 200, β 2 = 2330
Tryckfall:	1,8 bar vid 2,1 lit./min. @ 40 cSt.
Smutskapacitet:	44 g ISO MTD
Vattenabs:	85-150 ml. (Beroende av oljety))



Filterelement 30G1B

Filtermaterial:	Glasfiber
Effektivitet:	β 1 = 200
Tryckfall:	1,8 bar vid 2,1 lit./min. @ 600 cSt.
Smutskapacitet:	44 g ISO MTD

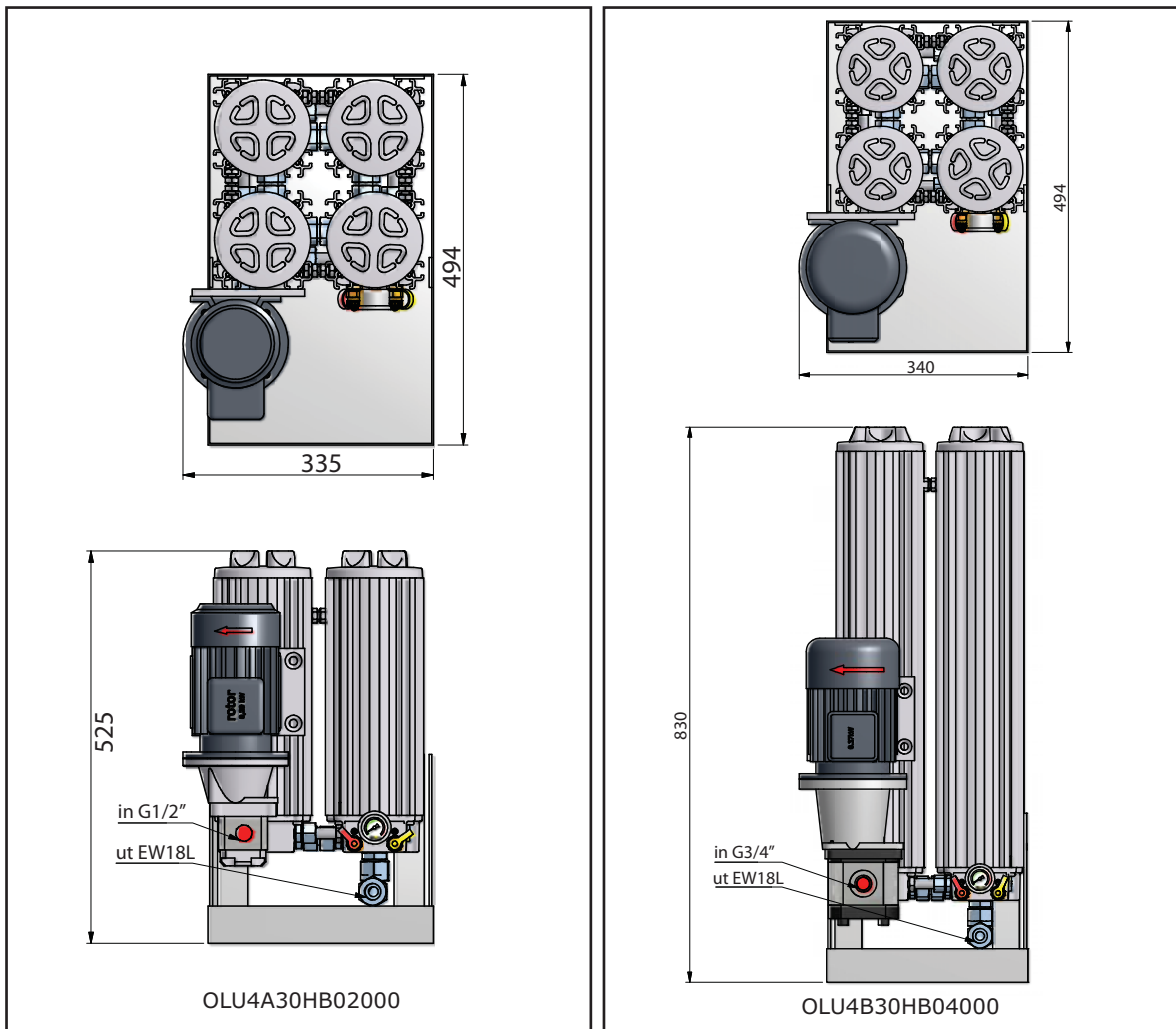


Filterelement 30A5B

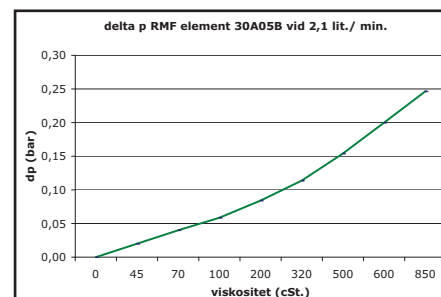
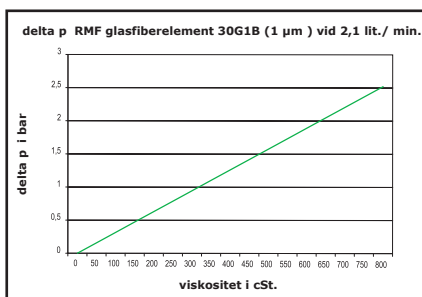
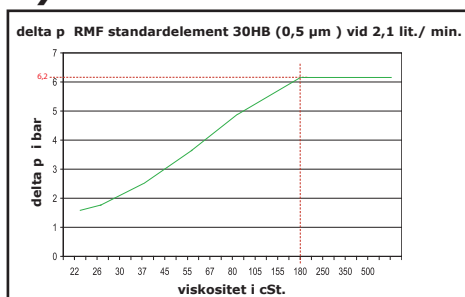
Filtermaterial:	Glasfiber med vattenabs. polymer
Effektivitet:	β 5 = 200
Tryckfall:	1,8 bar vid 2,1 lit./min. @ 600 cSt.
Smutskapacitet:	140 g ISO MTD @ 2,5 bar dp
Vattenabs:	ca. 350 ml.



Tekniska data och mått



Tryckfallskurvor filterelement



Beställningsnyckel

Typ	Modell	Längd filter element	Filter material	Tätningar	Elmotor	Pump displacement	Indikator	Tillägg komponentplac.
OLU	4A	30	H	B	O	00	0	0
OLU = Off-line unit	4A = 4 st filter Enkel längd	30 = 300 mm	H = Cellulosa 0,5 µm	B = Buna-N	O = 230/400 VAC trefas 1360 rpm	20 = 6,1 cc (OLU4A)	0 = Manometer 0-16 bar	kontakta din leverantör för alternativ.
	4B = 4 st filter dubbel längd		G1 = Glasfiber 1µm (även för vatenglykol)	V = Viton	A = 230 VAC enfas 1360 rpm	40 = 11,3 cc (OLU4B)	1 = Manometer + tryckgivare	
			A5 = Glasfiber 5µm med vattenabs. polymer		B = 24 VDC		2 = delta p indikator	
			För alternativ: kontakta din leverantör		övriga alternativ: kontakta din leverantör			



Filteraggregat

Off-line filter

OLUA1

Produktbeskrivning

RMF:s (*Radiell Mikro Filtrering*) OLUA-serie är ett s.k. djupfilter, speciellt framtaget för att filtrera hydraul- och smörjolja i industriella applikationer. OLUA-serien är beskaffad med pump och tryckluftdriven motor vilket gör att den kan anslutas till i stort sett alla typer av smörj- och hydraulsystem. RMF:s filterelement (30 HB) har en finhet på 0,5 μm (β 200), dessutom klarar varje av dessa filterelement att absorbera ca: 1 dl vatten.

Tekniska data

Nom. flöde:	2,1-4,2 lit./ min.@1500 rpm
Antal filterelement:	1-2 st.
Material:	Anodiserad aluminium
Öppn. tryck by-pass:	6,2 bar.
Max. oljetemp:	80°C
Max. viskositet:	180 cSt.
Max. oljevoly:	1350-2700 liter.
Anslutning pumpsida:	3/8" BSP
Anslutning retursida:	1/2" BSP
Lufttillförsel motor:	Max. 7 bar
Motorstyrka:	>1.5 kW
Hastighet luftmotor:	300-3000 rpm

Applikationer:

Hydraul- och smörjsystem på bl.a:

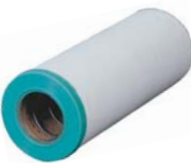
- Stålintrodustri
- Gruvindustru
- Plastindustri
- Nöjesparker
- Marinindustri
- Aluminiumindustri
- Petrokemisk industri
- Turbiner
- Mekanisk industri
- Pappers och cellulosaindustri

Fördelar med OLUA

- Extremt ren olja tack vare hög filtereffektivitet
- Skydd mot kanalbildning genom radiell filtrering
- Bra smutshållningskapacitet
- Stor vattenhållningskapacitet
- Kompakt och lättanvänd
- Miljövänliga filterelement (30HB)
- Längre livslängd på olja och komponenter
- Reducerar kostnader

Filterelement 30HB

Filtermaterial:	Cellulosa
Effektivitet:	β 0,5 = 200, β 2 = 2330
Tryckfall:	1,8 bar vid 2,1 lit./min. @ 40 cSt.
Smutskapacitet:	44 g ISO MTD
Vattenabs:	85-150 ml. (Beroende av oljetyp)



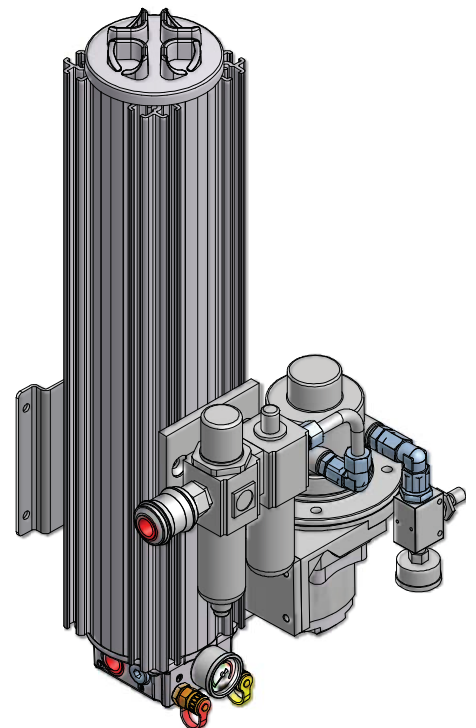
Filterelement 30G1B

Filtermaterial:	Glasfiber
Effektivitet:	β 1 = 200
Tryckfall:	1,8 bar vid 2,1 lit./min. @ 600 cSt.
Smutskapacitet:	44 g ISO MTD

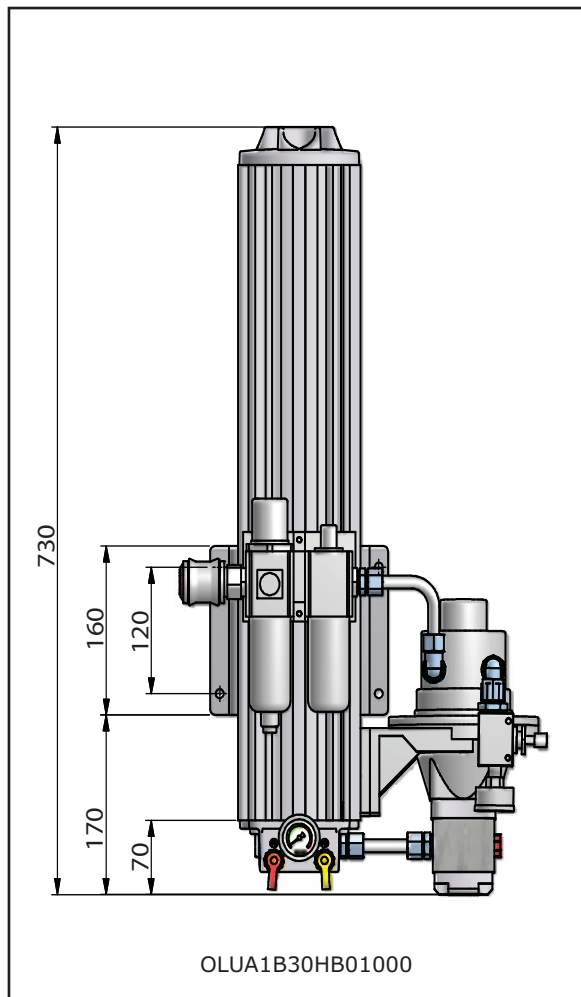
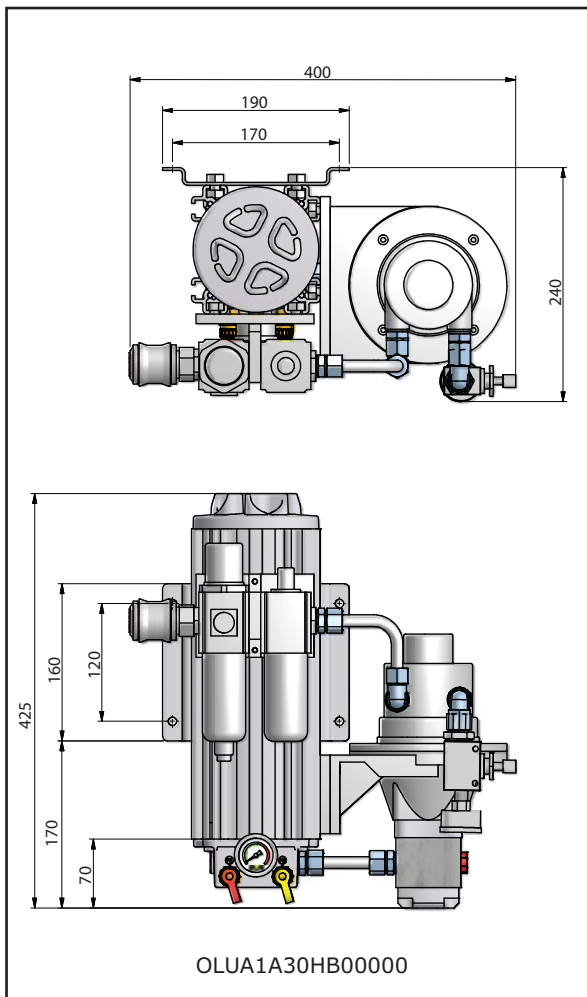


Filterelement 30A5B

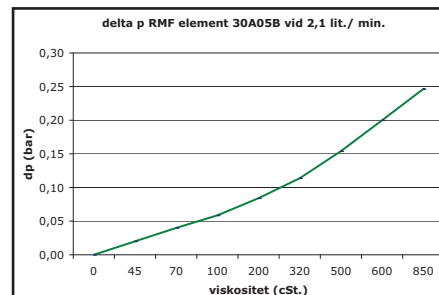
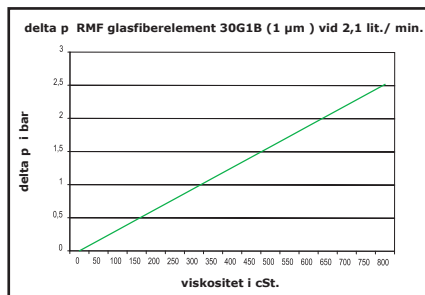
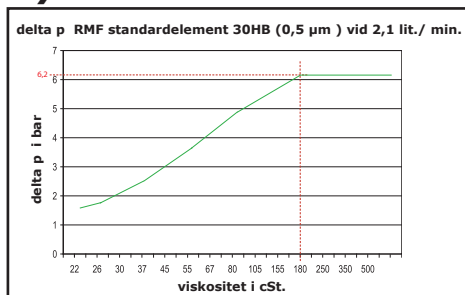
Filtermaterial:	Glasfiber med vattenabs. polymer
Effektivitet:	β 5 = 200
Tryckfall:	1,8 bar vid 2,1 lit./min. @ 600 cSt.
Smutskapacitet:	140 g ISO MTD @ 2,5 bar dp
Vattenabs:	ca. 350 ml.



Tekniska data och mått



Tryckfallskurvor filterelement



Beställningsnyckel

Typ	Modell	Längd filter element	Filter material	Tätningar	Elmotor	Pump displacement	Indikator	Tillägg
OLUA	1A	30	H	B	0	00	0	0
OLUA = Off-line Air driven unit	1A = Enkelfilter Enkel längd	30 = 300 mm	H = Cellulosa 0,5 µm	B = Buna-N	0 = Standard luftmotor	00 = 1,6 cc (OLUA1A)	0 = Manometer 0-16 bar	kontakta din leverantör för alternativ.
	1B = Enkelfilter dubbel längd		G1 = Glasfiber 1µm (även för vattenglykol)	V = Viton		10 = 3,15 cc (OLUA1B)	1 = Manometer + tryckgivare	
			A5 = Glasfiber 5µm med vattenabs. polymer				2 = delta p indikator	
			För alternativ: kontakta din leverantör					



Filteraggregat

Off-line filter

OLUA2

Produktbeskrivning

RMF:s (*Radiell Mikro Filtrering*) OLU2-serie är ett s.k. djupfilter, speciellt framtaget för att filtrera hydraul- och smörjolja i industriella applikationer. OLU2-serien är beskaffad med pump och tryckluftdriven motor vilket gör att den kan anslutas till i stort sett alla typer av smörj- och hydraulsystem. RMF:s filterelement (30 HB) har en finhet på 0,5 µm (β 200), dessutom klarar varje av dessa filterelement att absorbera ca: 1 dl vatten.

Tekniska data

Nom. flöde:	4,2-8,4 lit./ min.@1500 rpm
Antal filterelement:	2-4 st.
Material:	Anodiserad aluminium
Öppn. tryck by-pass:	6,2 bar.
Max. oljetemp:	80°C
Max. viskositet:	180 cSt.
Max. oljevoly:	2700-5400 liter.
Anslutning pumpsida:	1/2" BSP
Anslutning retursida:	1/2" BSP
Lufttillförsel motor:	Max. 7 bar
Motorstyrka:	>1.5 kW
Hastighet luftmotor:	300-3000 rpm

Fördelar med OLU2

- Extremt ren olja tack vare hög filtereffektivitet
- Skydd mot kanalbildning genom radiell filtrering
- Bra smutshållningskapacitet
- Stor vattenhållningskapacitet
- Kompakt och lättanvänd
- Miljövänliga filterelement (30HB)
- Längre livslängd på olja och komponenter
- Reducerar kostnader

Applikationer:

Hydraul- och smörjsystem på bl.a:

- Stålindustri
- Gruvindustri
- Plastindustri
- Nöjesparker
- Marinindustri
- Aluminiumindustri
- Petrokemisk industri
- Turbiner
- Mekanisk industri
- Pappers och cellulosaindustri

Filterelement 30HB

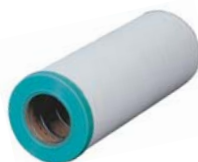
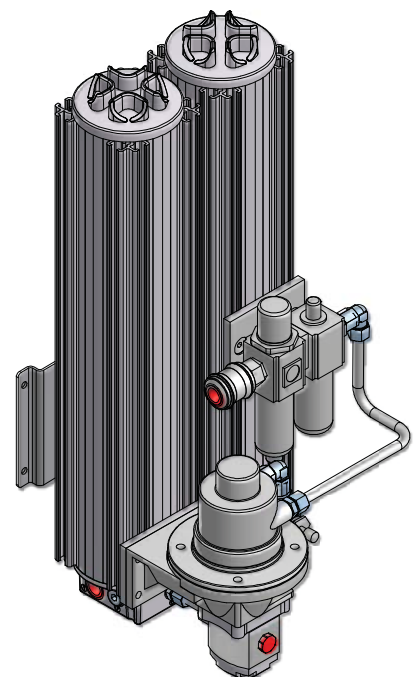
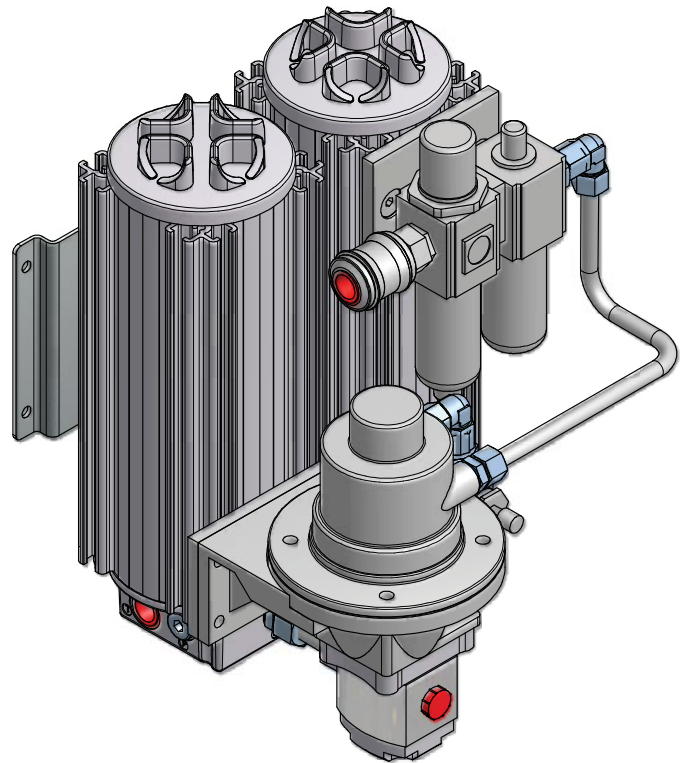
Filtermaterial:	Cellulosa
Effektivitet:	β 0,5 = 200, β 2 = 2330
Tryckfall:	1,8 bar vid 2,1 lit./min. @ 40 cSt.
Smutskapacitet:	44 g ISO MTD
Vattenabs:	85-150 ml. (Beroende av oljetyp)

Filterelement 30G1B

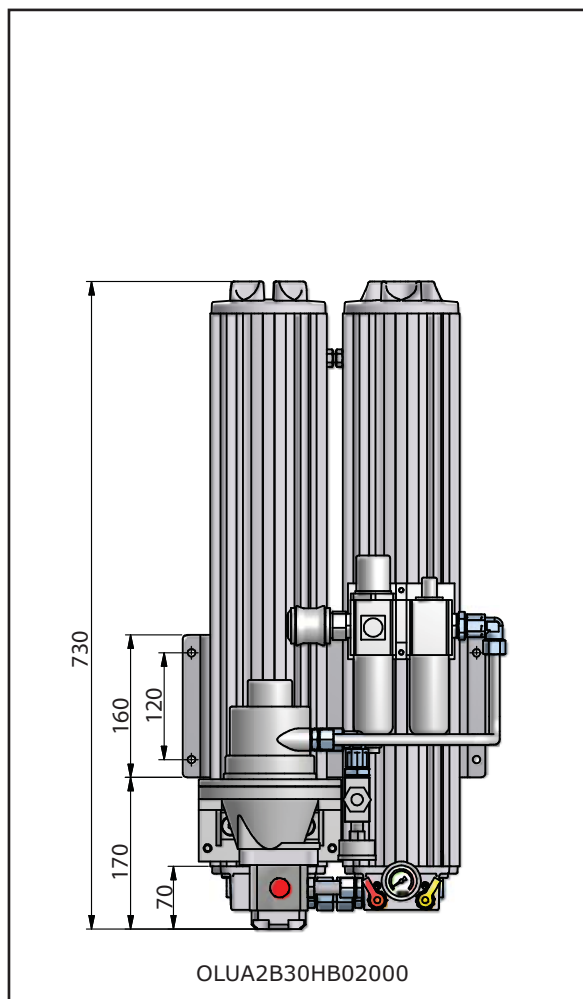
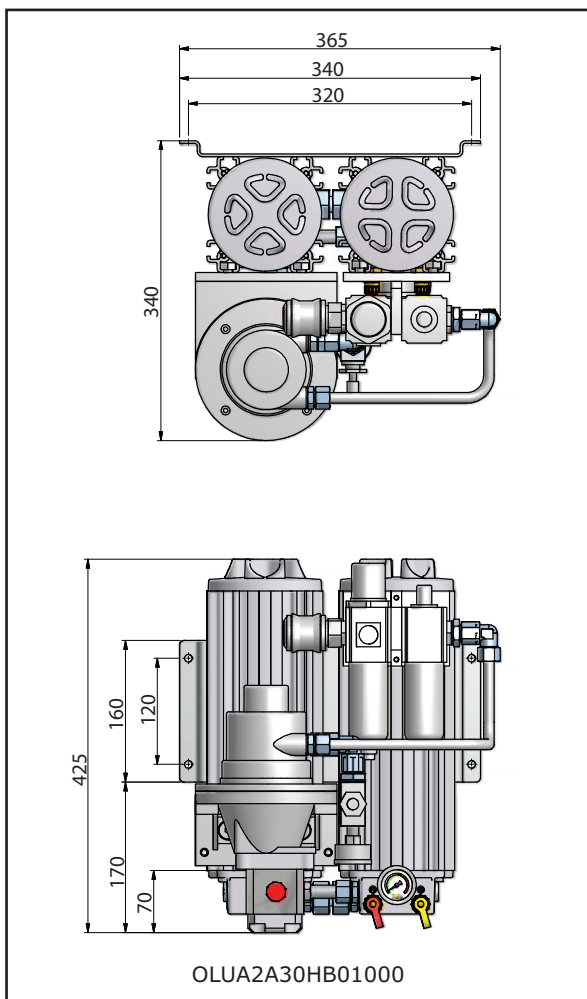
Filtermaterial:	Glasfiber
Effektivitet:	β 1 = 200
Tryckfall:	1,8 bar vid 2,1 lit./min. @ 600 cSt.
Smutskapacitet:	44 g ISO MTD

Filterelement 30A5B

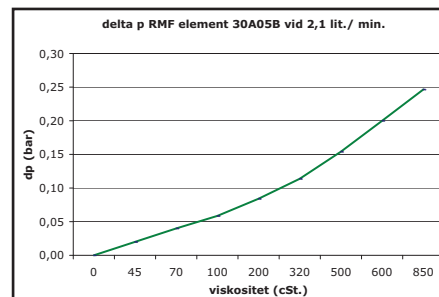
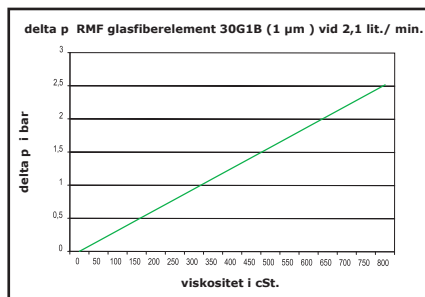
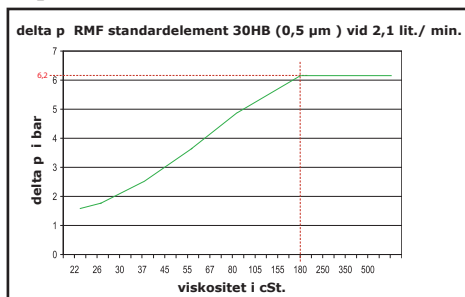
Filtermaterial:	Glasfiber med vattenabs. polymer
Effektivitet:	β 5 = 200
Tryckfall:	1,8 bar vid 2,1 lit./min. @ 600 cSt.
Smutskapacitet:	140 g ISO MTD @ 2,5 bar dp
Vattenabs:	ca. 350 ml.



Tekniska data och mått



Tryckfallskurvor filterelement



Beställningsnyckel

Typ	Modell	Längd filter element	Filter material	Tätningar	Elmotor	Pump displacement	Indikator	Tillägg komponentplac.
OLUA	2B	30	H	B	0	10	0	0
OLUA = Off-line Air driven unit	2A = Dubbelfilter Enkel längd	30 = 300 mm	H = Cellulosa 0,5 µm	B = Buna-N	0 = Standard luftmotor	10 = 3,15 cc (OLUA2A)	0 = Manometer 0-16 bar	kontakta din leverantör för alternativ.
	2B = Dubbelfilter dubbel längd		G1 = Glasfiber 1µm (även för vatenglykol)	V = Viton		20 = 6,1 cc (OLUA2B)	1 = Manometer + tryckgivare	
			A5 = Glasfiber 5µm med vattenabs. polymer				2 = delta p indikator	
			För alternativ: kontakta din leverantör					



Filteraggregat

Off-line filter

OLUA4

Produktbeskrivning

RMF:s (*Radiell Mikro Filtrering*) OLU4-serie är ett s.k. djupfilter, speciellt framtaget för att filtrera hydraul- och smörjolja i industriella applikationer. OLU4-serien är beskaffad med pump och tryckluftsdreven motor vilket gör att den kan anslutas till i stort sett alla typer av smörj- och hydraulsystem. RMF:s filterelement (30 HB) har en finhet på 0,5 µm (β 200), dessutom klarar varje av dessa filterelement att absorbera ca: 1 dl vatten.

Tekniska data

Nom. flöde:	8,4-15,8 lit./ min.
Antal filterelement:	4-8 st.
Material:	Anodiserad aluminium
Öppn. tryck by-pass:	6,2 bar.
Max. oljetemp:	80°C
Max. viskositet:	180 cSt.
Max. oljevoly:	5400-10800 liter.
Anslutning pumpsida:	1/2" BSP (3/4" för 4B)
Anslutning retursida:	EW18L
Lufttillförsel motor:	Max. 7 bar
Motorstyrka:	>1.5 kW
Hastighet luftmotor:	300-3000 rpm

Fördelar med OLU4

- Extremt ren olja tack vare hög filtereffektivitet
- Skydd mot kanalbildning genom radiell filtrering
- Bra smutshållningskapacitet
- Stor vattenhållningskapacitet
- Kompakt och lättanvänd
- Miljövänliga filterelement (30HB)
- Längre livslängd på olja och komponenter
- Reducerar kostnader

Applikationer:

Hydraul- och smörjsystem på bl.a:

- Stålindustri
- Gruvindustri
- Plastindustri
- Nöjesparker
- Marinindustri
- Aluminiumindustri
- Petrokemisk industri
- Turbiner
- Mekanisk industri
- Pappers och cellulosaindustri

Filterelement 30HB

Filtermaterial:	Cellulosa
Effektivitet:	β 0,5 = 200, β 2 = 2330
Tryckfall:	1,8 bar vid 2,1 lit./min. @ 40 cSt.
Smutskapacitet:	44 g ISO MTD
Vattenabs:	85-150 ml. (Beroende av oljetyp)



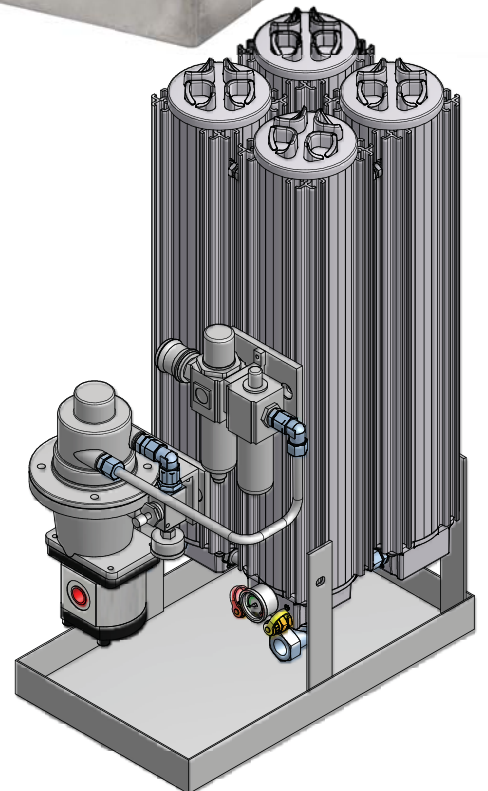
Filterelement 30G1B

Filtermaterial:	Glasfiber
Effektivitet:	β 1 = 200
Tryckfall:	1,8 bar vid 2,1 lit./min. @ 600 cSt.
Smutskapacitet:	44 g ISO MTD

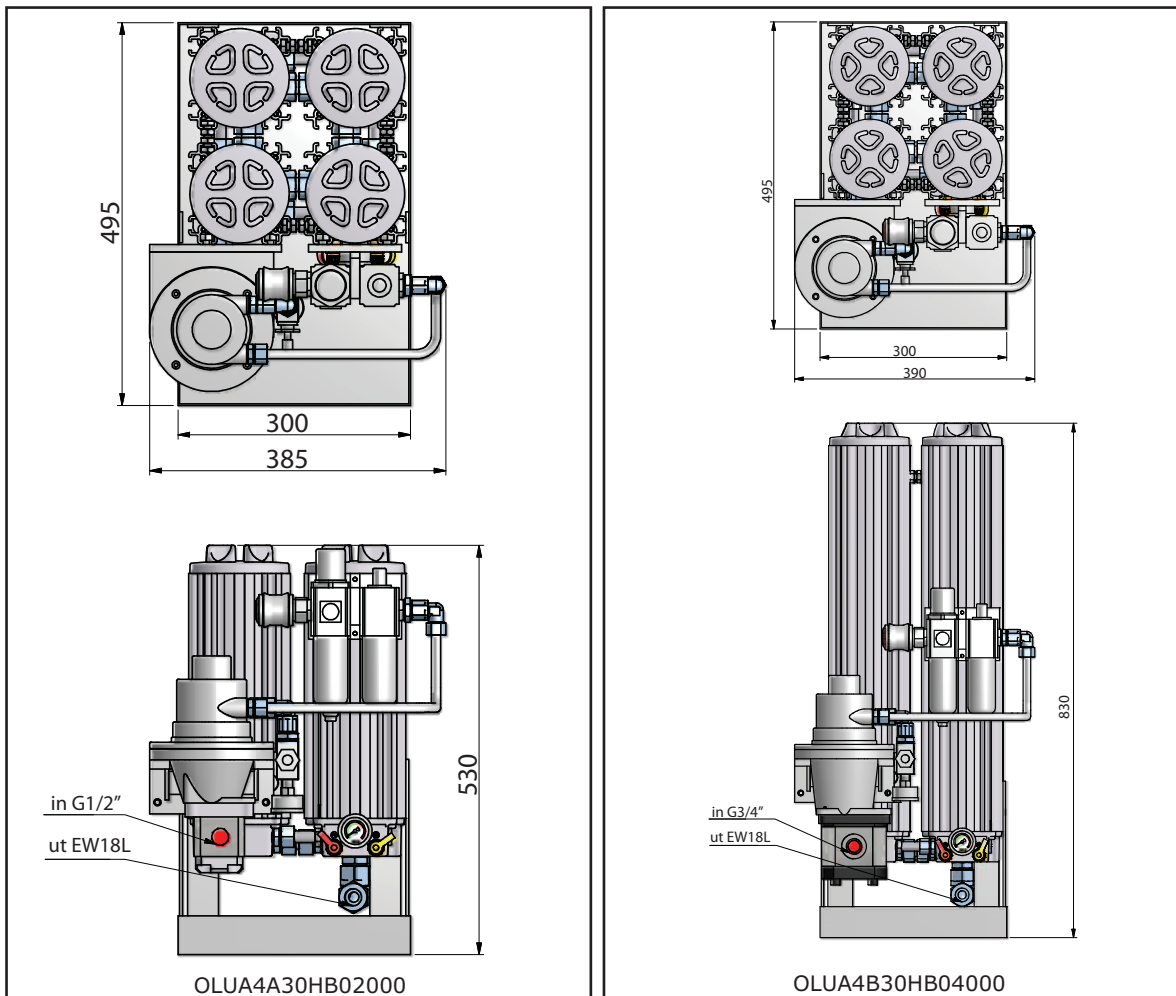


Filterelement 30A5B

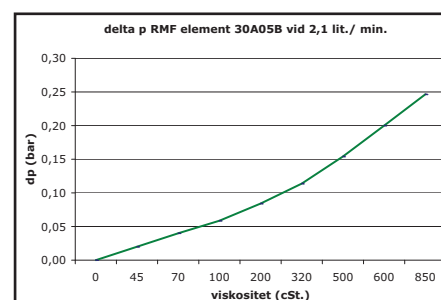
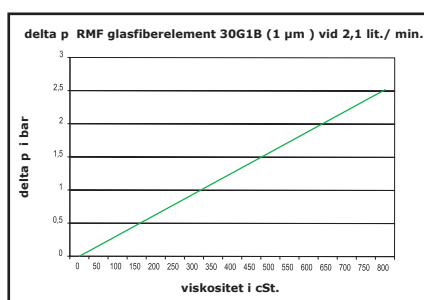
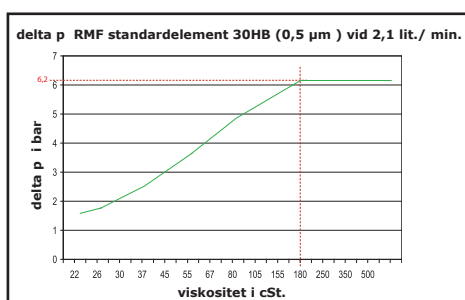
Filtermaterial:	Glasfiber med vattenabs. polymer
Effektivitet:	β 5 = 200
Tryckfall:	1,8 bar vid 2,1 lit./min. @ 600 cSt.
Smutskapacitet:	140 g ISO MTD @ 2,5 bar dp
Vattenabs:	ca. 350 ml.



Tekniska data och mått



Tryckfallskurvor filterelement



Beställningsnyckel

Typ	Modell	Längd filter element	Filter material	Tätningar	Elmotor	Pump displacement	Indikator	Tillägg komponentplac.
OLUA	4A	30	H	B	0	20	0	0
OLUA = Off-line Air driven unit	4A = 4 st filter Enkel längd	30 = 300 mm	H = Cellulosa 0,5 µm	B = Buna-N	0 = Standard luftmotor	20 = 6,1 cc (OLU4A)	0 = Manometer 0-16 bar	kontakta din leverantör för alternativ.
	4B = 4 st filter dubbel längd		G1 = Glasfiber 1µm (även för vatenglykol)	V = Viton		40 = 11,3 cc (OLU4B)	1 = Manometer + tryckgivare	
			A5 = Glasfiber 5µm med vattenabs. polymer				2 = delta p indikator	
			För alternativ: kontakta din leverantör					



Filteraggregat Off-line med värmare

OLUH1

Produktbeskrivning

RMF:s (*Radiell Mikro Filtrering*) OLUH-serie är ett s.k. djupfilter med värmare, speciellt framtaget för att filtrera hydraul- och smörjolja i industriella applikationer. OLUH-serien är beskaffad med pump, elmotor och värmare vilket gör att den kan anslutas till i stort sett alla typer av smörj- och hydraulsystem. RMF:s filterelement har en finhet på 0,5 μm (β 200), dessutom klarar varje av dessa filterelement att absorbera ca: 1 dl vatten.

Tekniska data

Nom. flöde:	2,1-4,2 lit./ min.
Antal filterelement:	1-2 st.
Material:	Anodiserad aluminium
Värmareffekt:	2 el. 4 kW.
Material värmarelement:	Rostfritt stål
Öppn. tryck by-pass:	6,2 bar.
Max ing. oljetemp:	80°C
Max. oljevolym:	1350-2700 liter.
Anslutning pump:	3/8" BSP
Anslutning retursida:	1/2" BSP
Elmotor effekt:	0.18 kW

Fördelar med OLUH

- Extremt ren olja tack vare hög filtereffektivitet
- Skydd mot kanalbildning genom radiell filtrering
- Bra smutshållningskapacitet
- Stor vattenhållningskapacitet
- Kompakt och lättanvänd
- Miljövänliga filterelement (30HB)
- Längre livslängd på olja och komponenter
- Reducerar kostnader

Applikationer:

Hydraul- och smörjsystem på bl.a:

- | | |
|--------------------------------|-----------------------|
| -Stålintusti | -Gruvindusti |
| -Plastindustri | -Nöjesparker |
| -Marinindustri | -Aluminiumindustri |
| -Pappers och cellulosaindustri | -Petrokemisk industri |
| -Turbiner | -Mekanisk industri |

Filterelement 30HB

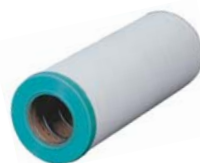
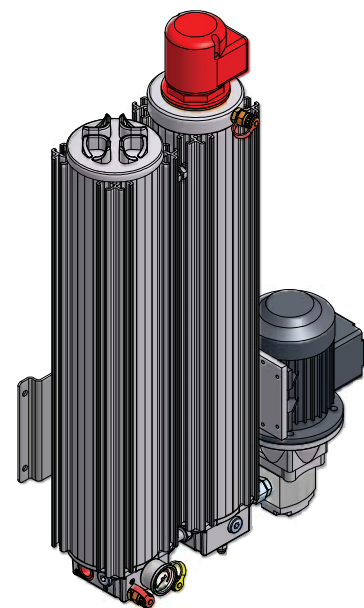
Filtermaterial:	Cellulosa
Effektivitet:	β 0,5 = 200, β 2 = 2330
Tryckfall:	1,8 bar vid 2,1 lit./min. @ 40 cSt.
Smutskapacitet:	44 g ISO MTD
Vattenabs:	85-150 ml. (Beroende av oljetyp)

Filterelement 30G1B

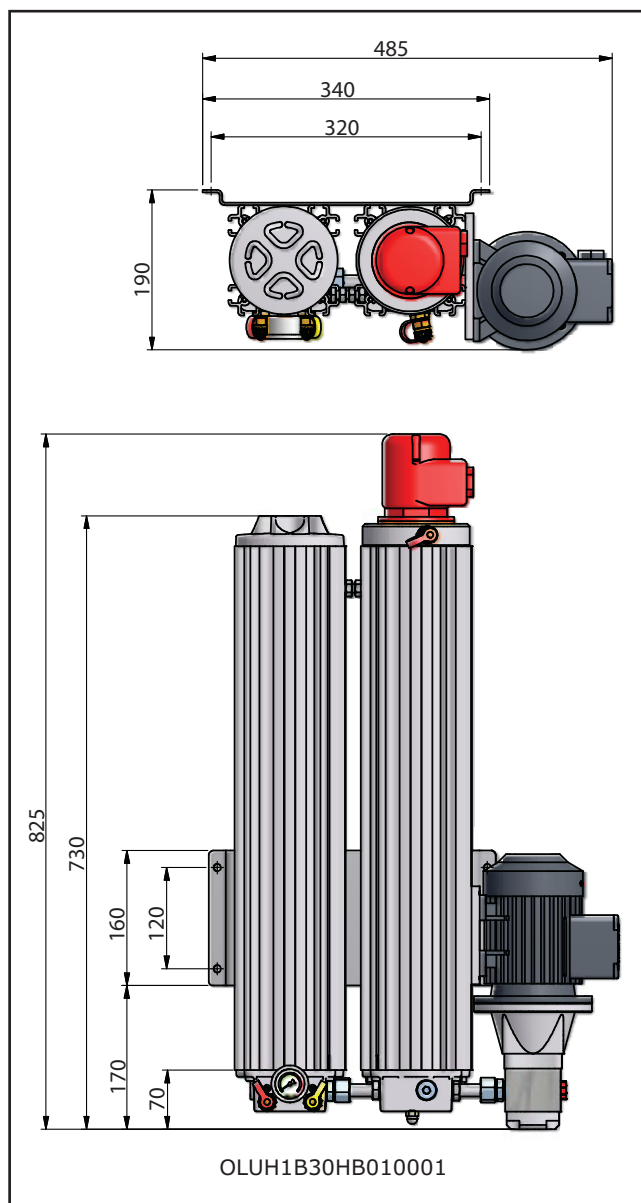
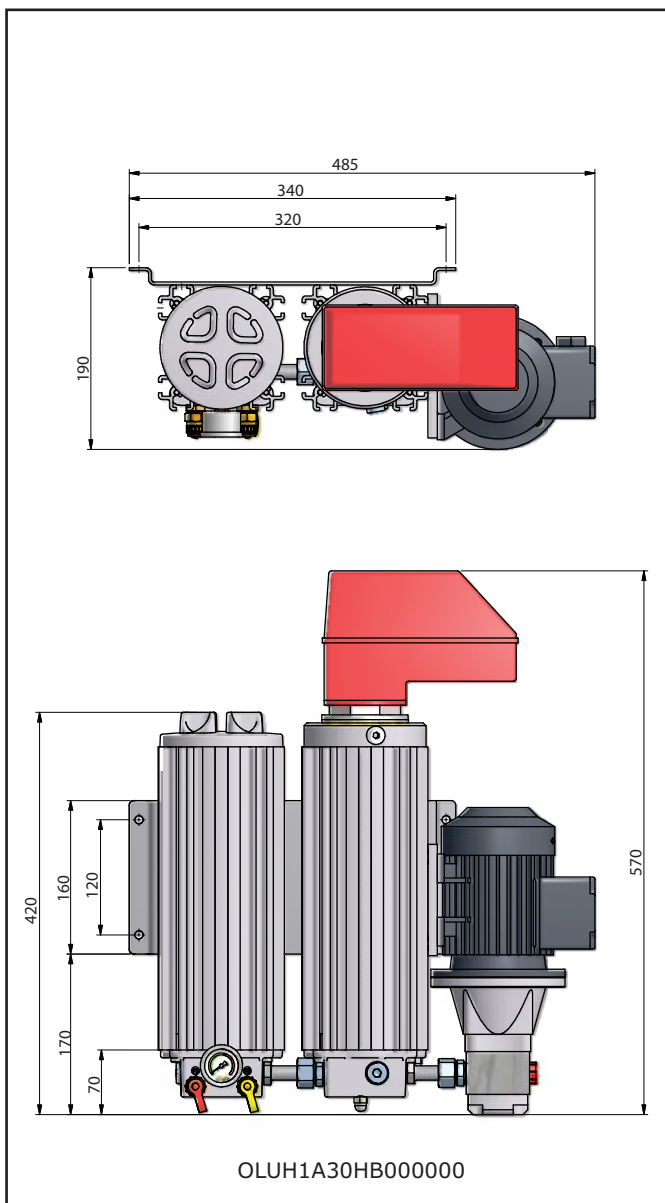
Filtermaterial:	Glasfiber
Effektivitet:	β 1 = 200
Tryckfall:	1,8 bar vid 2,1 lit./min. @ 600 cSt.
Smutskapacitet:	44 g ISO MTD

Filterelement 30A5B

Filtermaterial:	Glasfiber med vattenabs. polymer
Effektivitet:	β 5 = 200
Tryckfall:	1,8 bar vid 2,1 lit./min. @ 600 cSt.
Smutskapacitet:	140 g ISO MTD @ 2,5 bar dp
Vattenabs:	ca. 350 ml.



Tekniska data och mått



Beställningsnyckel

Typ	Modell	Längd filtelement	Filter material	Tätningar	Elmotor	Pump displacement.	Indikator	Tillägg	Tillägg värmare
OLUH	1A	30	H	B	0	00	0	0	0
OLUH = Off-line unit heated	1A = Enkelfilter Enkel längd	30 = 300 mm	H = Cellulosa 0,5 µm	B = Buna-N	0 = 230/400 VAC 1360 rpm	00 = 1,6 cc (OLUH1A)	0 = Manometer 0-16 bar	0 = Standard	0 = OLUH1A 300mm / 2kW.
	1B = Enkelfilter dubbel längd		G1 = Glasfiber 1µm	V = Viton	A = 230 VAC enfass 1360 rpm	10 = 3,15 cc (OLUH1B)	1 = Manometer + tryckgivare	2 = Motor/ pump/värmare vänstermonterat	1 = OLUH1B 600mm / 4kW.
			A5 = Glasfiber 5µm med vattenabs. polymer					4 = Inkl. on/off samt motorskydds brytare	



Filteraggregat

Off-line filter

OLUW1

Produktbeskrivning

RMF:s (Radiell Mikro Filtrering) OLUW1-serie är ett s.k. djupfilter, speciellt framtaget för att filtrera hydraul- och smörjolja med högt vatteninnehåll i industriella applikationer. OLUW-serien är beskaffad med pump och elmotor vilket gör att den kan anslutas till i stort sett alla typer av smörj- och hydraulsystem. RMF:s filterelement (30 HB) har en finhet på 0,5 µm (β 200), dessutom klarar varje av dessa filteraggregat att absorbera ca: 1000 ml vatten.

Tekniska data

Nom. flöde:	2,1-4,2 lit./ min.
Material:	Anodiserad aluminium
Öppn. tryck by-pass:	6,2 bar.
Max. oljetemp:	80°C
Max. viskositet:	180 cSt.
Max. oljevoly:	1350-2700 liter.
Anslutning pumpsida:	3/8" BSP
Anslutning retursida:	1/2" BSP
Elmotor effekt:	0.18 kW (std.)

Fördelar med OLUW

- Extremt ren olja tack vare hög filtereffektivitet
- Skydd mot kanalbildning genom radiell filtrering
- Bra smutshållningskapacitet
- Stor vattenhållningskapacitet
- Kompakt och lättanvänd
- Miljövänliga filterelement (30HB)
- Längre livslängd på olja och komponenter
- Reducerar kostnader

Applikationer:

Hydraul- och smörjsystem på bl.a:

- | | |
|--------------------------------|-----------------------|
| -Stålintrodukt | -Gruvindustri |
| -Plastindustri | -Nöjesparker |
| -Marinindustri | -Aluminiumindustri |
| -Pappers och cellulosaindustri | -Petrokemisk industri |
| -Turbiner | -Mekanisk industri |

Filterelement 30HB

Filtermaterial:	Cellulosa
Effektivitet:	β 0,5 = 200, β 2 = 2330
Tryckfall:	1,8 bar vid 2,1 lit./min. @ 40 cSt.
Smutskapacitet:	44 g ISO MTD
Vattenabs:	85-150 ml. (Beroende av oljety)



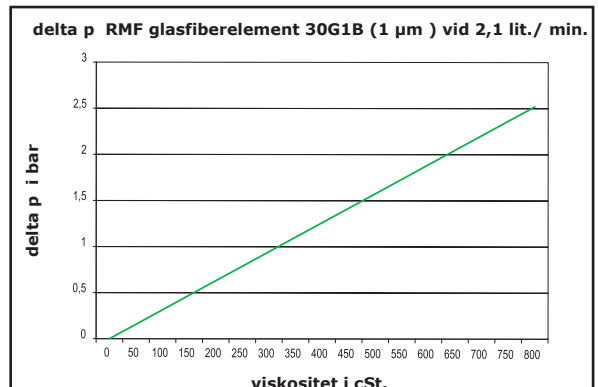
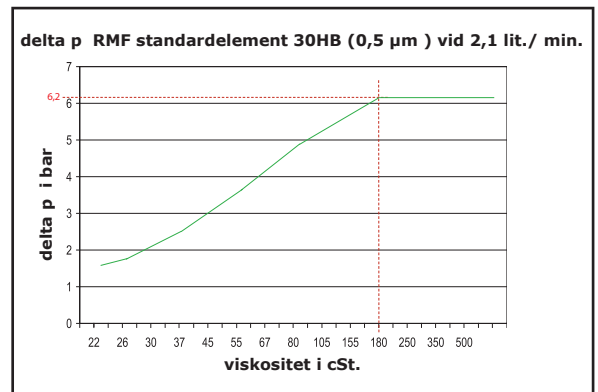
Filterelement 30G1B

Filtermaterial:	Glasfiber
Effektivitet:	β 1 = 200
Tryckfall:	1,8 bar vid 2,1 lit./min. @ 600 cSt.
Smutskapacitet:	44 g ISO MTD

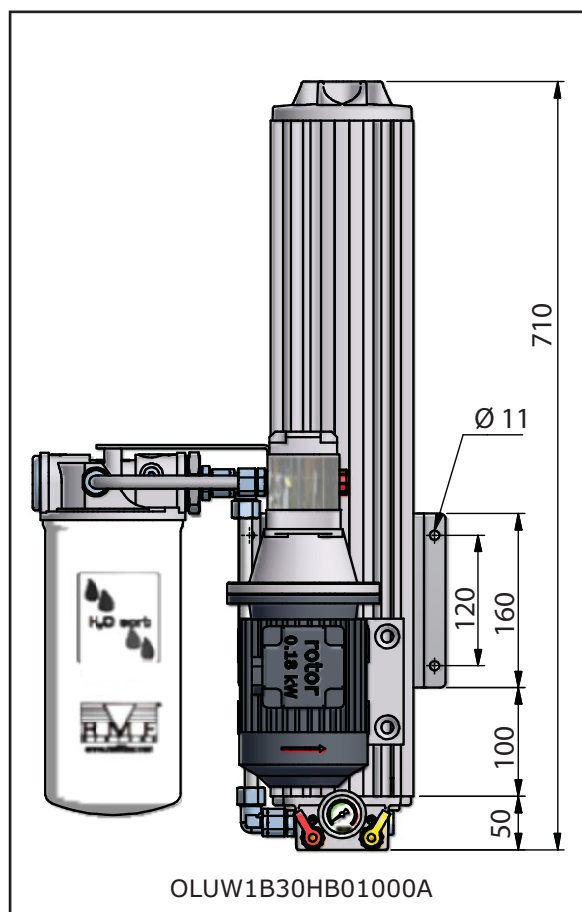
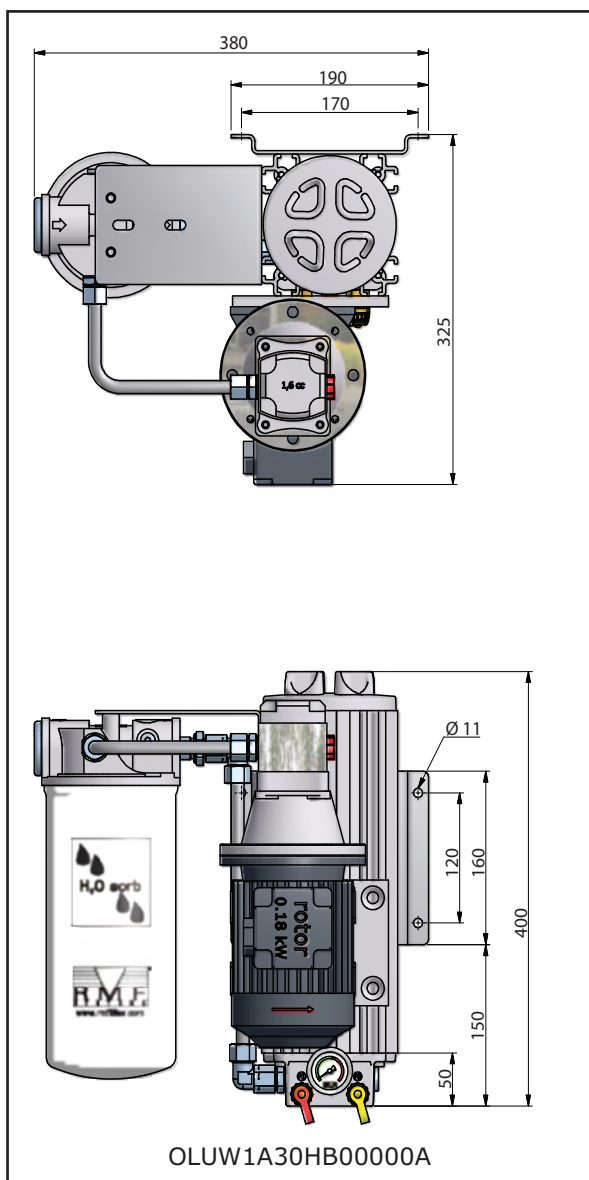


Filterelement 750W10B08

Filtermaterial:	Cellulosa
Effektivitet:	10 µm nom.
Vattenabs:	ca. 1000 ml. (beroende av oljety)



Tekniska data och mått



Beställningsnyckel

Typ	Modell	Längd filter element	Filter material	Tätningar	Elmotor	Pump displacement	Indikator	Tillägg	Vatten abs. filter
OLUW	1A	30	H	B	0	00	0	0	A
OLUW = Off-line unit inkl. vattenabs.	1A = Enkelfilter enkel längd	30 = 300 mm	H = Cellulosa 0,5 µm	B = Buna-N	0 = 230/400 VAC trefas 1360 rpm	00 = 1,6 cc (OLUW1A..)	0 = Manometer	0 = inga tillägg	A = 1 st.
	1B = Enkelfilter dubbel längd		G1 = Glasfiber 1µm	V = Viton	A = 230 VAC enfas 1360 rpm	10 = 3,15 cc (OLUW1B..)		1 = Motor/pump högermonterat	C = 2 st.
					B = 24 VDC				



Filteraggregat

Off-line filter

OLUW2

Produktbeskrivning

RMF:s (Radiell Mikro Filtrering) OLUW2-serie är ett s.k. djupfilter, speciellt framtaget för att filtrera hydraul- och smörjolja med högt vatteninnehåll i industriella applikationer. OLUW-serien är beskaffad med pump och elmotor vilket gör att den kan anslutas till i stort sett alla typer av smörj- och hydraulsystem. RMF:s filterelement (30 HB) har en finhet på 0,5 µm (β 200), dessutom klarar varje av dessa filteraggregat att absorbera ca: 1000 ml vatten.

Tekniska data

Nom. flöde:	4,2-8,4 lit./ min.
Material:	Anodiserad aluminium
Öppn. tryck by-pass:	6,2 bar.
Max. oljetemp:	80°C
Max. viskositet:	180 cSt.
Max. oljevoly:	2700-5400 liter.
Anslutning pumpsida:	1/2" BSP
Anslutning retursida:	1/2" BSP
Elmotor effekt:	0.18 kW (std.)

Fördelar med OLUW

- Extremt ren olja tack vare hög filtereffektivitet
- Skydd mot kanalbildning genom radiell filtrering
- Bra smutshållningskapacitet
- Stor vattenhållningskapacitet
- Kompakt och lättanvänd
- Miljövänliga filterelement (30HB)
- Längre livslängd på olja och komponenter
- Reducerar kostnader

Applikationer:

Hydraul- och smörjsystem på bl.a:

- | | |
|--------------------------------|-----------------------|
| -Stålintrodustri | -Gruvindustrri |
| -Plastindustri | -Nöjesparker |
| -Marinindustri | -Aluminiumindustri |
| -Pappers och cellulosaindustri | -Petrokemisk industri |
| -Turbiner | -Mekanisk industri |

Filterelement 30HB

Filtermaterial:	Cellulosa
Effektivitet:	β 0,5 = 200, β 2 = 2330
Tryckfall:	1,8 bar vid 2,1 lit./min. @ 40 cSt.
Smutskapacitet:	44 g ISO MTD
Vattenabs:	85-150 ml. (Beroende av oljetyp)



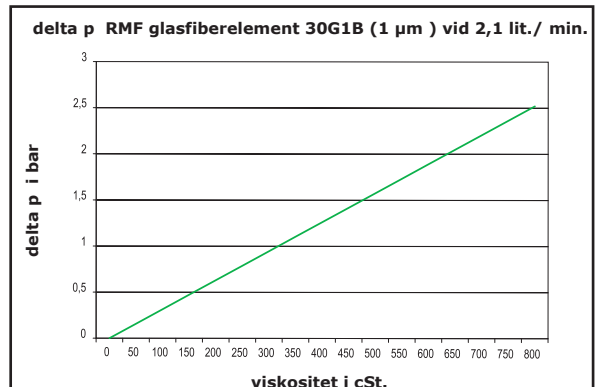
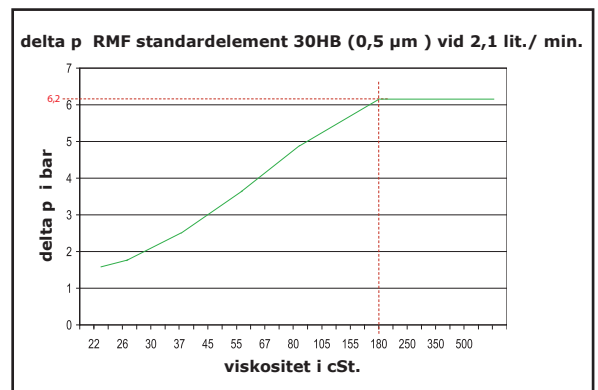
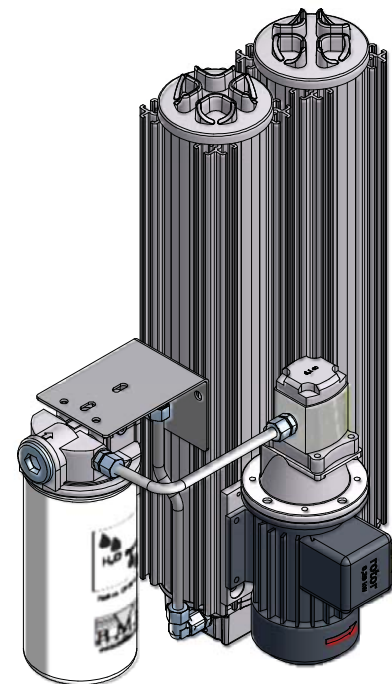
Filterelement 30G1B

Filtermaterial:	Glasfiber
Effektivitet:	β 1 = 200
Tryckfall:	1,8 bar vid 2,1 lit./min. @ 600 cSt.
Smutskapacitet:	44 g ISO MTD

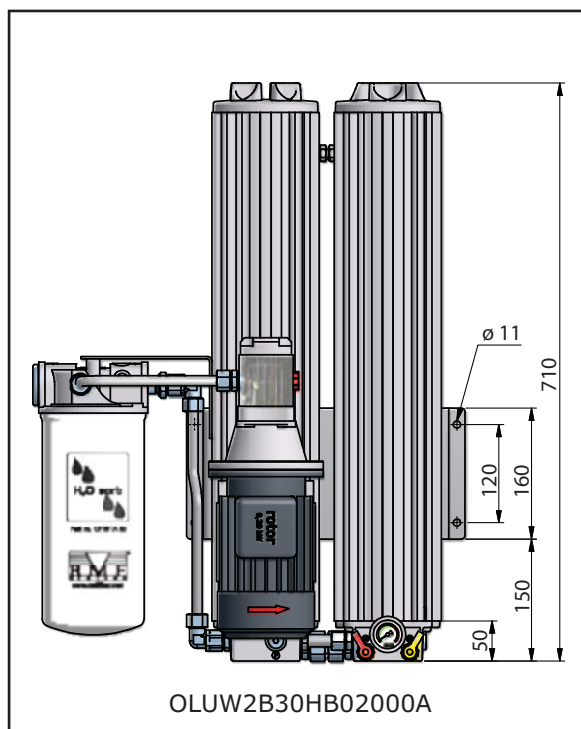
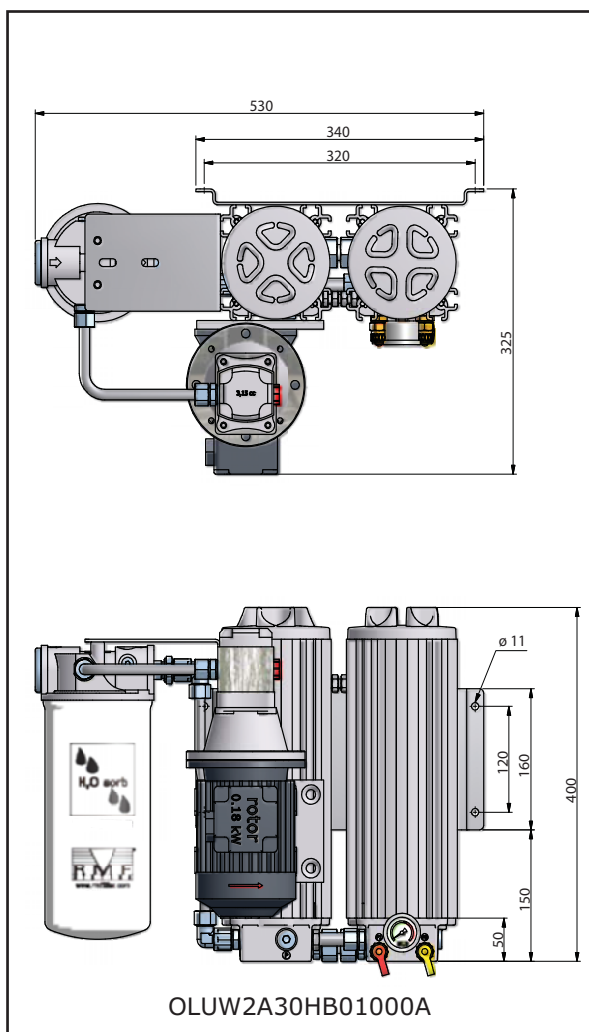


Filterelement 750W10B08

Filtermaterial:	Cellulosa
Effektivitet:	10 µm nom.
Vattenabs:	ca. 1000 ml. (beroende av oljetyp)



Tekniska data och mått



Beställningsnyckel

Typ	Modell	Längd filter element	Filter material	Tätningar	Elmotor	Pump displacement	Indikator	Tillägg	Vatten abs. filter
OLUW	2B	30	H	B	0	20	0	0	A
OLUW = Off-line unit inkl. vattenabs.	2A = dubbelfilter enkel längd	30 = 300 mm	H = Cellulosa 0,5 µm	B = Buna-N	0 = 230/400 VAC trefas 1360 rpm	10 = 3,15 cc (OLUW2A..)	0 = Manometer	0 = inga tillägg	A = single filter
	2B = dubbelfilter dubbel längd		G1 = Glasfiber 1µm	V = Viton	A = 230 VAC enfas 1360 rpm	20 = 6,1 cc (OLUW2B..)		1 = Motor/pump högermonterat	C = Dubbla
					B = 24 VDC				



Filteraggregat

Off-line filter

OLUW4

Produktbeskrivning

RMF:s (Radiell Mikro Filtrering) OLUW4-serie är ett s.k. djupfilter, speciellt framtaget för att filtrera hydraul- och smörjolja med högt vatteninnehåll i industriella applikationer. OLUW-serien är beskaffad med pump och elmotor vilket gör att den kan anslutas till i stort sett alla typer av smörj- och hydraulsystem. RMF:s filterelement (30 HB) har en finhet på 0,5 µm (β 200), dessutom klarar varje av dessa filteraggregat att absorbera ca: 1000 ml vatten.

Tekniska data

Nom. flöde:	8,4-15,3 lit./ min.
Material:	Anodiserad aluminium
Öppn. tryck by-pass:	6,2 bar.
Max. oljetemp:	80°C
Max. viskositet:	180 cSt.
Max. oljevoly:	5400-10800 liter.
Anslutning pumpsida:	½" BSP (¾" BSP på 4B)
Anslutning retursida:	EW18L
Elmotor effekt:	0.37 kW

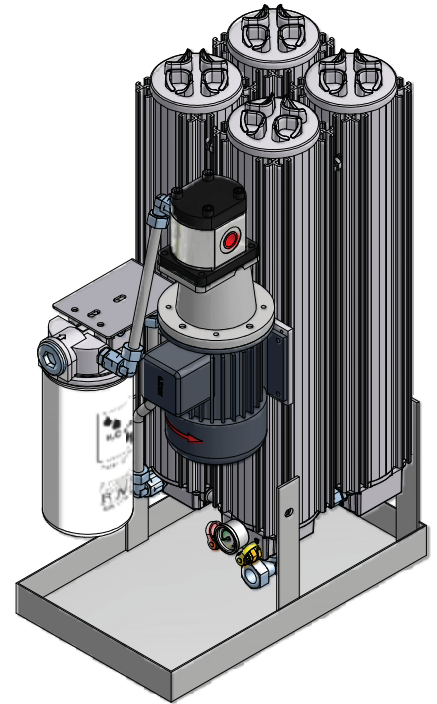
Fördelar med OLUW

- Extremt ren olja tack vare hög filtereffektivitet
- Skydd mot kanalbildning genom radiell filtrering
- Bra smutshållningskapacitet
- Stor vattenhållningskapacitet
- Kompakt och lättanvänd
- Miljövänliga filterelement (30HB)
- Längre livslängd på olja och komponenter
- Reducerar kostnader

Applikationer:

Hydraul- och smörjsystem på bl.a:

- | | |
|--------------------------------|-----------------------|
| -Stålintrodustri | -Gruvindustrri |
| -Plastindustri | -Nöjesparker |
| -Marinindustri | -Aluminiumindustri |
| -Pappers och cellulosaindustri | -Petrokemisk industri |
| -Turbiner | -Mekanisk industri |



Filterelement 30HB

Filtermaterial:	Cellulosa
Effektivitet:	β 0,5 = 200, β 2 = 2330
Tryckfall:	1,8 bar vid 2,1 lit./min. @ 40 cSt.
Smutskapacitet:	44 g ISO MTD
Vattenabs:	85-150 ml. (Beroende av oljetyp)



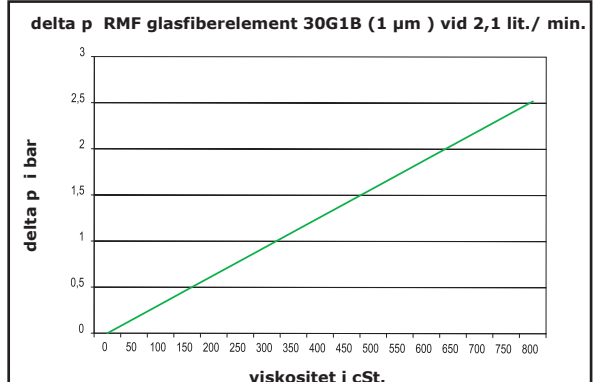
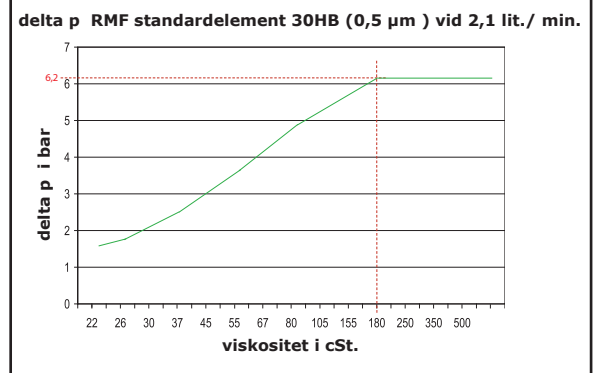
Filterelement 30G1B

Filtermaterial:	Glasfiber
Effektivitet:	β 1 = 200
Tryckfall:	1,8 bar vid 2,1 lit./min. @ 600 cSt.
Smutskapacitet:	44 g ISO MTD

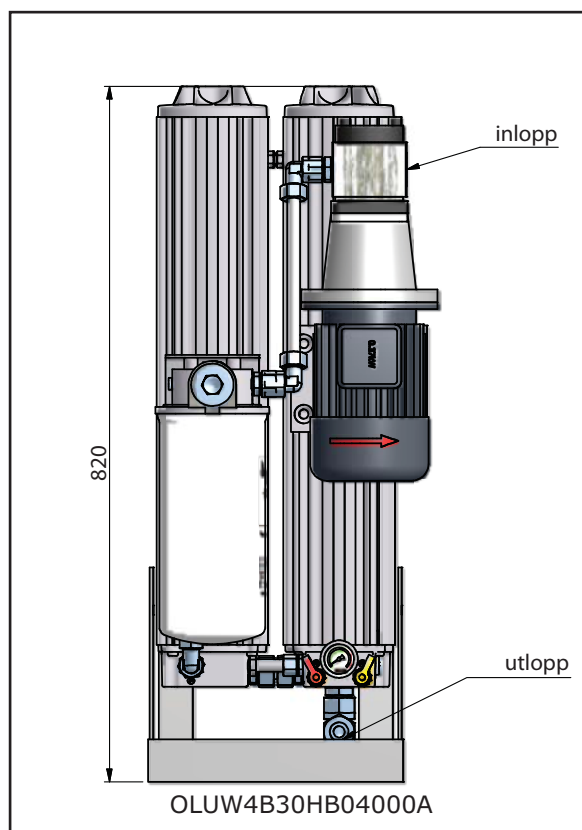
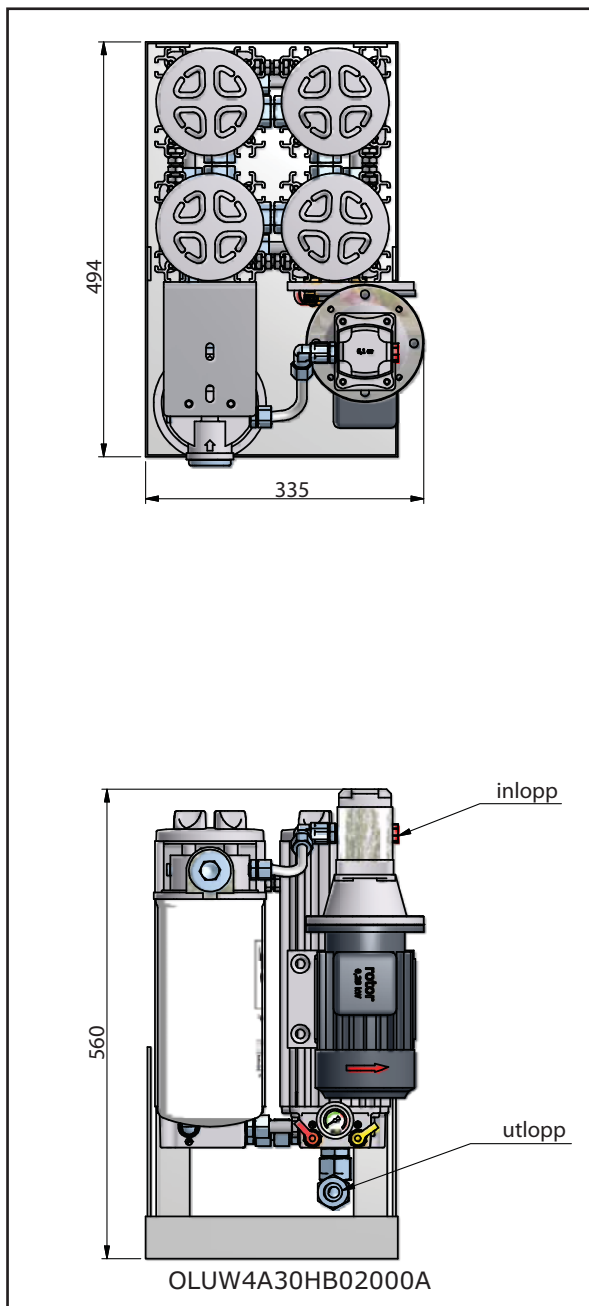


Filterelement 750W10B08

Filtermaterial:	Cellulosa
Effektivitet:	10 µm nom.
Vattenabs:	ca. 1000 ml. (beroende av oljetyp)



Tekniska data och mått



Beställningsnyckel

Typ	Modell	Längd filter element	Filter material	Tätningar	Elmotor	Pump displacement	Indikator	Tillägg	Vatten abs. filter
OLUW	4A	30	H	B	0	20	0	0	A
OLUW = Off-line unit inkl. vattenabs.	2A = dubbelfilter enkel längd	30 = 300 mm	H = Cellulosa 0,5 µm	B = Buna-N	0 = 230/400 VAC trefas 1360 rpm	20 = 6,1 cc (OLUW4A..)	0 = Manometer	0 = inga tillägg	A = single
	2B = dubbelfilter dubbel längd		G1 = Glasfiber 1µm	V = Viton	A = 230 VAC enfas 1360 rpm	40 = 11,3 cc (OLUW4B..)		1 = Motor/pump högermonterat	C = Dubbla
					B = 24 VDC				



Filteraggregat

Off-line filter

OLUS

Produktbeskrivning

RMF:s (*Radiell Mikro Filtrering*) OLUS-serie är ett s.k. djupfilter med CMS partikelräknare, speciellt framtaget för att filtrera hydraulolja och transmissionsolja samtidigt som man kan övervaka partikel- och vatteninnehåll och i mobila applikationer. Detta filteraggregat kopplas in efter hydraulsystemets befintliga pump och därefter dras en separat returledning till tank. RMF:s standard filterelement har en finhet på 0,5 µm (β 200), dessutom klarar dessa filterelement att absorbera ca: 1 dl vatten.

Tekniska data

Nom. flöde:	från 2,1 till 15,8 lit./ min.
Material:	Anodiserad aluminium
Öppn. tryck by-pass:	6,2 bar.
Max. oljetemp:	80°C
Max. viskositet:	180 cSt.
Max. oljevolyt:	1A - 1350 liter. 1B & 2A - 2700 liter 2B & 4A - 5400 liter 4B - 10800 liter
Anslutning pumpsida:	3/8" BSP (1/2" för 2B)
Anslutning retursida:	1/2" BSP
Elmotor effekt:	0.18 kW (0.29 kW för 2B)

Fördelar med OLUS

- Extremt ren olja tack vare hög filtereffektivitet
- Kontinuerlig rapportering av partikelinnehåll
- Kontinuerlig rapportering av fukt (RH %) och temperatur
- Skydd mot kanalbildning genom radiell filtrering
- Bra smutshållningskapacitet
- Stor vattenhållningskapacitet
- Kompakt och lättanvänd
- Miljövänliga filterelement (30HB)
- Längre livslängd på olja och komponenter
- Reducerar kostnader



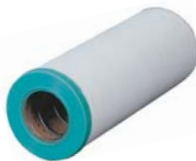
Sats för komplettering med CMS partikelräknare på bef. RMF-aggregat.

RMF-aggregat	Art.nr:
OLU1A	9261376
OLU1B	9261377
Övriga	9259636

(Gäller endast aggregat med 3-fas elmotor)

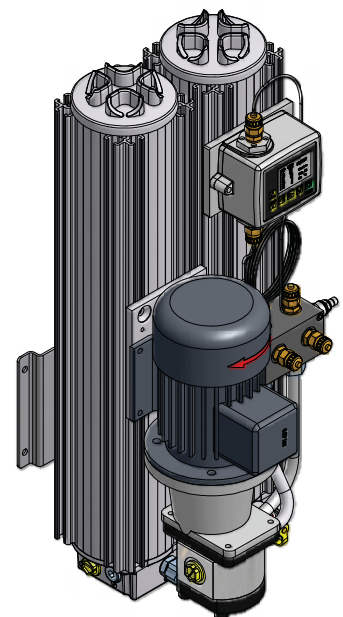
Filterelement 30HB

Filtermaterial:	Cellulosa
Effektivitet:	β 0,5 = 200, β 2 = 2330
Tryckfall:	1,8 bar vid 2,1 lit./min. @ 40 cSt.
Smutskapacitet:	44 g ISO MTD
Vattenabs:	85-150 ml. (Beroende av oljetyp)

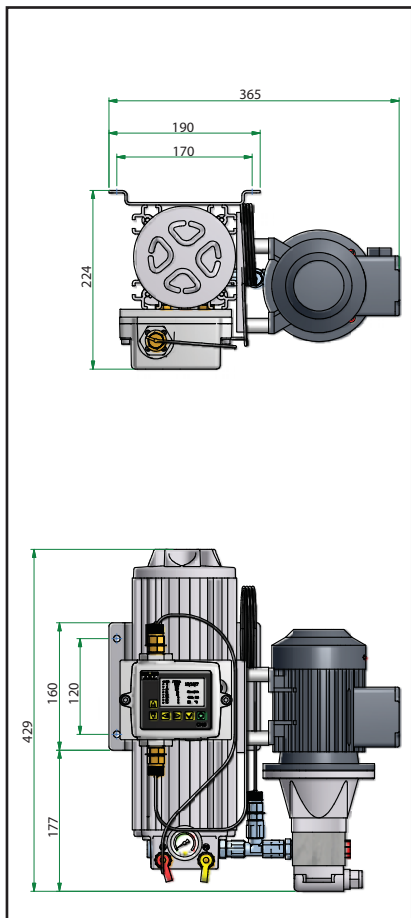


Filterelement 30G1B

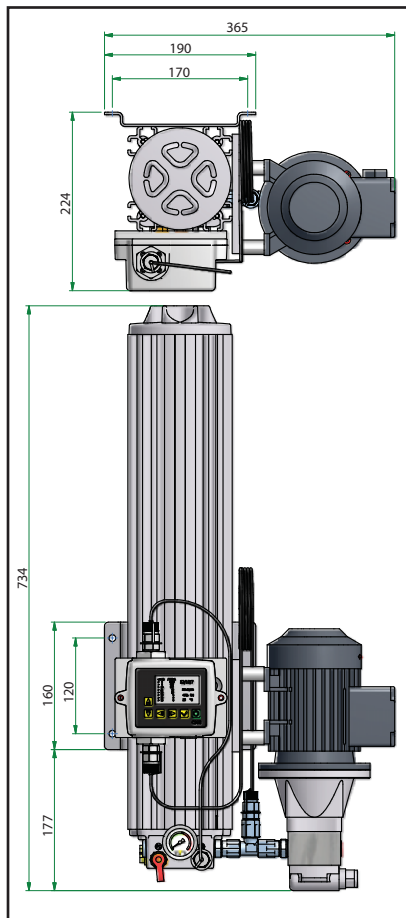
Filtermaterial:	Glasfiber
Effektivitet:	β 1 = 200
Tryckfall:	1,8 bar vid 2,1 lit./min. @ 600 cSt.
Smutskapacitet:	44 g ISO MTD



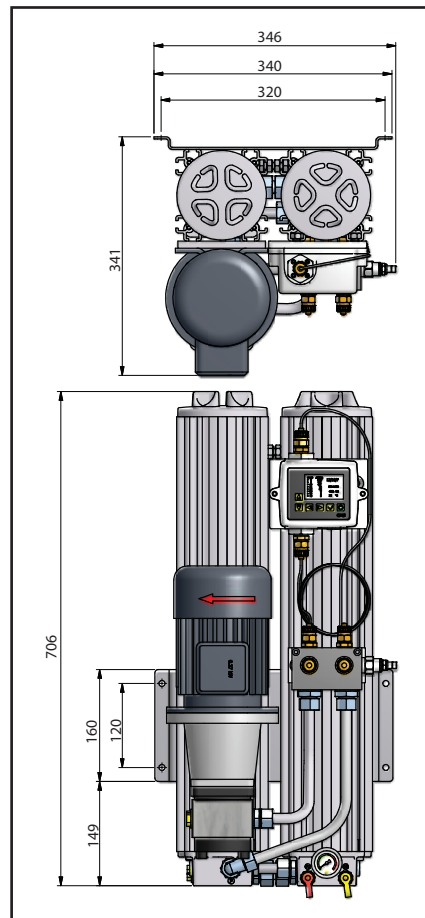
Tekniska data och mått



OLUS1A30HB000000



OLUS1B30HB010000



OLUS2B30HB020000

Önskas datablad med måttuppgifter på OLUS4A eller OLUS4B, kontakta oss för ytterligare info.

Beställningsnyckel

Typ	Modell	Längd filter element	Filter material	Tätningar	Elmotor	Pump displacement	Indikator	Tillägg	CMS enhet
OLUS	2B	30	H	B	0	00	0	0	0
OLUS = Off-line Smart filter unit	1A = Enkel-filter Enkel längd	30 = 300 mm	H = Cellulosa 0,5 µm	B = Buna-N	0 = 230/400 VAC 50Hz / 3 fas	00 = 1,6 cc (OLUS1A) Elmotor 0,18 kW	0 = Manometer 0-16 bar	0 = Inga tillägg	0 = Standard enhet med display och fuktsensor
	1B = Enkel-filter dubbel längd		G1 = Glasfiber 1µm		255/460 VAC 60Hz / 3 fas	10 = 3,15 cc (OLUS1B+2A) Elmotor 0,18 kW		1 = Inkl. kontrollskåp med motorskydds-brytare samt 24VDC ström-	för alternativ, kontakta Filterteknik Sverige AB
	2A = Dubbel-filter Enkel längd				A = 230 VAC 50 Hz / 1-fas	20 = 6,1 cc (OLUS4A+2B) Elmotor 0,37 kW		försörjning till CMS partikelräknare	
	2B = Dubbel-filter dubbel längd					40 = 11.3 cc (OLUS4B) Elmotor 0,60 kW		2 = Inkl. kontrollskåp med motorskydds-brytare, 24VDC	
	4A = 4 filter enkel längd							strömförsörjning till CMS partikelräknare samt RS485 till USB converter för dataöverföring	
	4B = 4 filter dubbel längd								

Produktbeskrivning

RMF:s CMS-serie är en ljusblockerande partikelräknare som mäter och visar partikelinnehåll samt fukt- och temperaturnivån i hydrauliska vätskor. Den är speciellt designad för fast montage på utrustning där "on-line" partikelräkning krävs och där utrymme och pris är avgörande faktorer.

Egenskaper

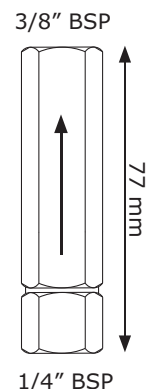
- Mäter i 8 kanaler.
>4, 6, 14, 21, 25, 38, 50 och 70 $\mu\text{m}(\text{c})$ enligt ISO 4406.
- Mäter fukt (% RH) och temperatur.
- Stor bakgrundsbelyst display
- Minne för 4000 resultat
- RS 485 kommunikationsport
- Multifärgslysdiod för larmsignaler
- Robust gjuten aluminium
- Kan arbeta manuellt, automatiskt eller fjärrstyras
- Varje enhet kalibrerad med ISO MTD enligt ISO 11171:1999
- Flöde: Mellan 20-400 ml / min. (Visas i display)
- Viskositetsomr. ≥ 1000 cSt.
- 2 st. programmerbara reläutgångar
- Levereras med LPA View mjukvara

- Analysområde: ISO 4406 klass 0-25
 NAS 1638 klass 00-12
 ISO 11218 klass 00-12
 SAE AS4059 1&2 klass 000-12



Denna partikelräknare fungerar vid flöden mellan 20-400 ml. Detta flöde uppnås i de allra flesta fall med en standard "MiniMess" slang. I annat fall måste flödesbegränsare CMS-FC1 användas.

CMS-FC1: Tryckkompenserad flödesbegränsningsventil.



Specifikationer

Teknik:	Ljusblockerande LED automatisk optisk partikelräknare
Mätområde:	8 kanaler (>4, 6, 14, 21, 25, 38, 50 och 70 µm(c) enligt ISO 4406.)
Analysområde:	ISO 4406 klass 0-25
	NAS 1638 klass 00-12
	ISO 11218 klass 00-12
	SAE AS4059 1&2 klass 000-12
Kalibrering:	Varje enhet kalibrerad med ISO MTD enligt ISO 11171:1999
Flöde:	mellan 20 ml och 400 ml / minut. (endast indikering i display)
Viskositet:	≤1000 cSt.
Max arb.tryck:	400 bar
Tätningar:	Nitril (kontakta Filtertechnik Sverige AB vid kompatibilitetsproblem)
Testtider:	mellan 10 och 3600 sek. Fabriksinställd på 120 sek
Fuktsensor:	%RH (relativ fukt) ± 3%
Datalagring:	4000 tester
Kommunikation:	RS 485 (adapter till USB, se tillbehör)
Omgivningstemp:	-25°C till 55°C (-25° till 80°C utan display)
IP-klass:	IP65
Vibrations test:	40 G
Dim (hxbxd):	117 x 142 x 65
Vikt:	1,15 kg
Spänning:	9-36 VDC
Energiförbrukning:	2,2W

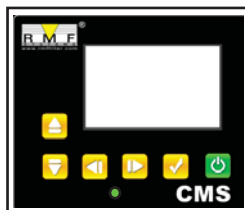


Flerfärgad lysdiod för larmalternativ

- Grönt indikerar att alla resultat är inom de angivna värdena.
- Gult indikerar att den nedre kontamineringsnivån har överskridits, men ej den övre.
- Rött indikerar att den övre kontamineringsnivån har överskridits
- Blå indikerar att övre nivå för vatteninnehåll har överskridits
- Röd/Blå växlande indikerar att både kontamineringsnivå och vatteninnehåll har överskridits
- Rosa indikerar att max temp. överskridits

Tillbehör

CMS-RDU: Extern display / tangentbord till enheter utan dito.



CMS-USBi: Adaptersats RS485-USB för kommunikation mellan PC och CMS



Beställningsnyckel

Exempel: CMS - W - M - K - R - G1

CMS	W	M	K	R	G1
	W = Vatten & temp. mätning	M = Mineralolja	K = Med knappsats & display	R = Med relä-utgångar	G1 = Standard minimess M16x2
	0 = Endast partikelräkning		0 = Utan	0 = Utan relä-utgångar	G2 = 1/8" BSP
					G3 = 1/4" BSP



Avgasare

MWV

Mini Water Vac

Produktbeskrivning

MWV är en vakuumregenerator som kan kopplas till olika maskinenheter, reservoarer etc., som renar de flesta oljetyper. Detta gäller i första hand hydrauloljor, turbinoljor och smörjoljor. MWV är en självreglerande processenhet som avlägsnar partiklar, gaser, vatten och bakterier, vilket ger ren olja som tillfredsställer de strängaste kvalitetskrav. MWV är en produkt som tillvaratar en miljömässig plan över våra resurser, och skyddar framtiden mot onödigt avfall.

Tekniska data

Strömförsörjning:	3-fas 230/400 VAC 50 Hz 3-fas 255/460 VAC 60 Hz
Värmare:	2 kW
Max.temp. värmare:	65 °C
Vakuumpump:	0,37 kW
Oljepump:	0,18 kW
Processtyrning:	24 VDC PLC
Filter:	1 µm (30G1B)
Ansl. inlopp:	1" BSP
Ansl. utlopp:	½" BSP
Vikt:	130 kg
Max. oljevolymer:	3000 liter
Max. flöde:	90 lit./h
Visk.omr:	20-500 cSt.

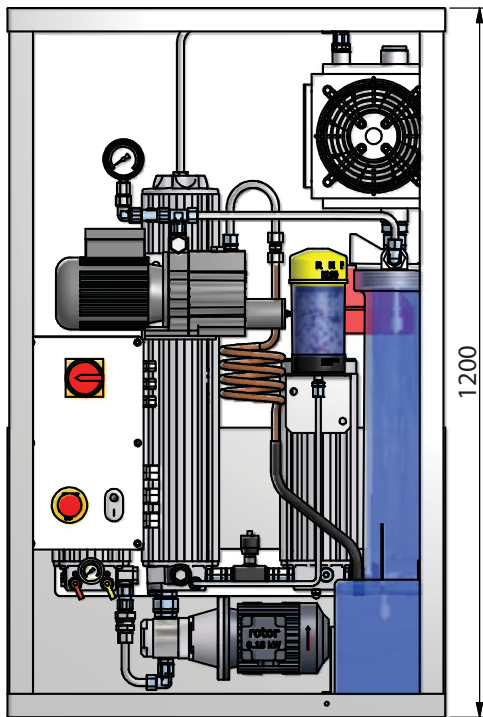
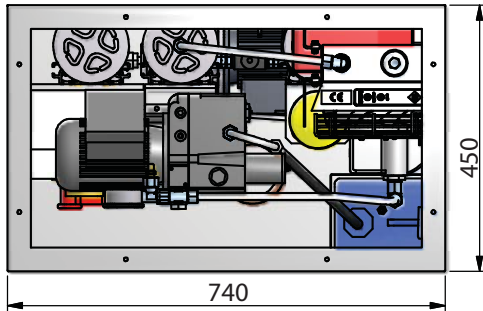


Fördelar

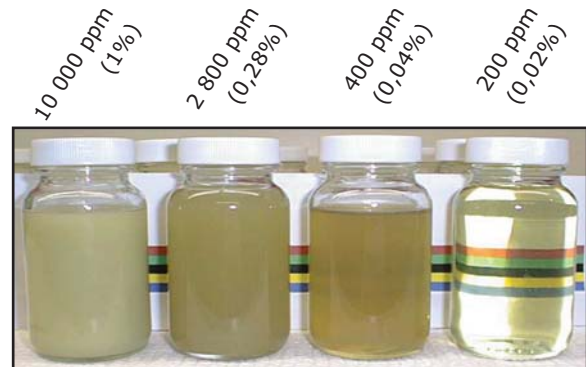
- Avlägsnar vatten, gas och partiklar
- Ökar oljelivslängd
- Minskar destruktionskostnader
- Minimerar korrosion i system
- Minskar driftkostnader

Användningsområden

- Hydrauloljor
- Smörjoljor
- Isoleroljor
- Turbinoljor
- m.fl.



Exempel på vatteninnehåll



Beställningsnyckel

Typ	Modell	Längd filter element	Filter material	Tätningar	Ström-försörjning	Pump displacement	Värmare	Tillägg	Option
MWV	1A	30	G1	B	B	60	0	0	0
MWV = Mini Water Vac	1A = Enkel-filter Enkel längd	30 = 300 mm	G1 = Glasfiber 1µm	B = Buna-N V = Viton	0 = 230/400 VAC 50 Hz - 255/460 VAC 60Hz 3 fas utan nolledare A = 230 VAC 50 Hz 1-fas B = 230/400 VAC 50 Hz - 255/460 VAC 60Hz 3 fas med nolledare	60 = 1,0 cc Elmotor 0,18 kW	0 = 2000 Watt	0 = Inga tillägg 1 = Inkl. H ₂ O sensor	0 = Inga



För en renare framtid



 **Filtertechnik**
Sverige

*Filtertechnik Sverige AB
Tel. +46 54 690900*

 **Lekang**
Maskin AS

*Lekang Maskin AS
Tel. +47 64 98 20 00*

 **Filtertechnik**
Danmark

*Filtertechnik A/S
Tel. +45 5613 1072*